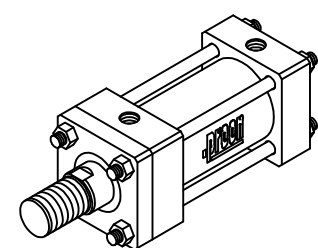
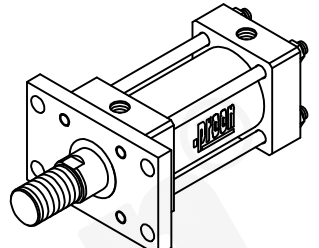
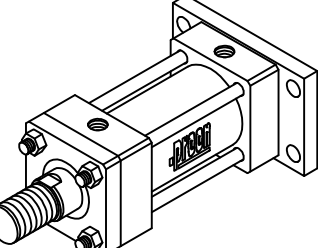
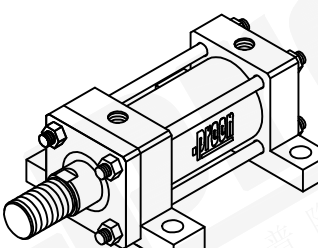
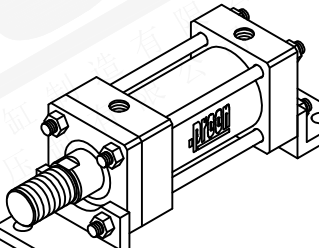
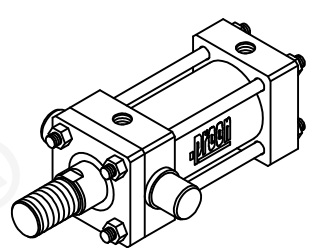
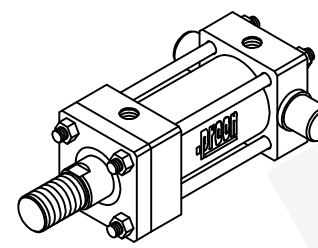
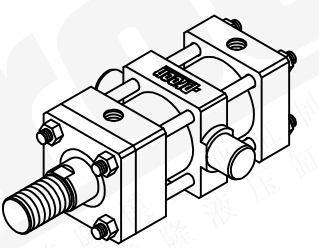
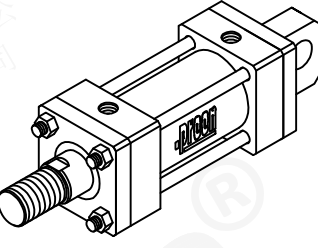
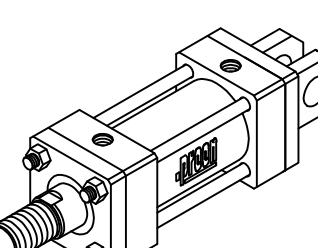
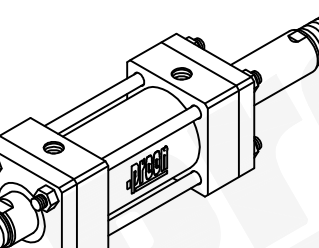
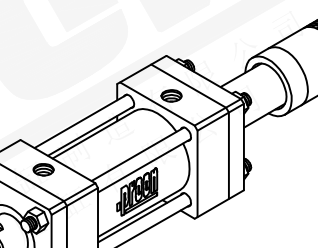
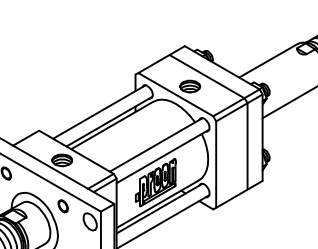
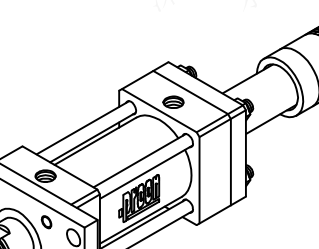
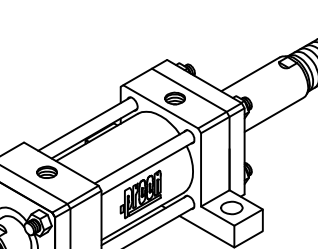


HOB通用型中高压拉杆油缸



- 库存配件充足,可快速发货
- 最大工作压力:14/21MPA(140/210kgf/cm²)
- 最大测试压力:25MPA(250kgf/cm²)
- 缸径(活塞直径):32mm-200mm
- 最大行程:1500mm-3000mm
- 应用领域:模具、机械设备、自动化等
- 驱动介质:抗磨液压油、水乙二醇
- 可选温度范围:-10°-160°
- 可选磁性感应装置
- 可选高频加硬活塞杆
- 可选可调缓冲装置
- 全部材料均采用45号钢

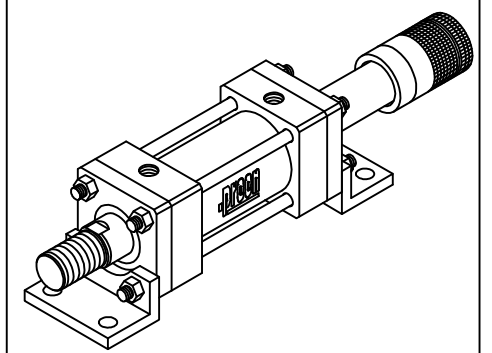
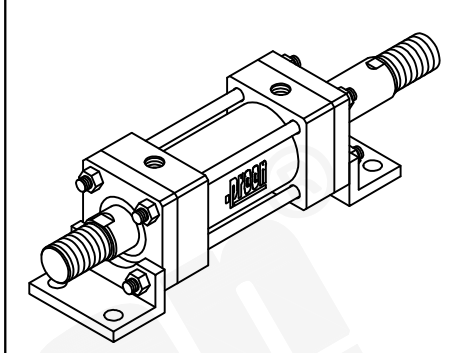
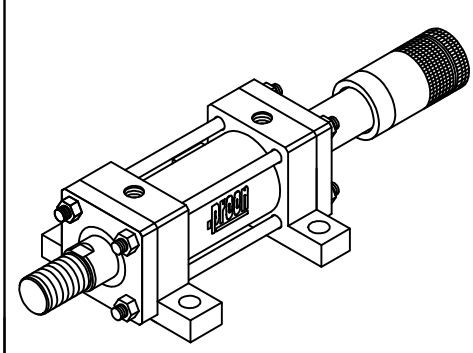
重型中高压油缸 (最大使用压力14/21Mpa)

型号:HOB-SD	页码:5-11	型号:HOB-FA	页码:5-11	型号:HOB-FB	页码:5-11
					
型号:HOB-LA	页码:5-12	型号:HOB-LB	页码:5-13	型号:HOB-TA	页码:5-14
					
型号:HOB-TB	页码:5-14	型号:HOB-TC	页码:5-14	型号:HOB-CA	页码:5-15
					
型号:HOB-CB	页码:5-15	型号:HOBD-SD	页码:5-16	型号:HOBD-SD	页码:5-16
					
型号:HOBD-FA	页码:5-17	型号:HOBD-FA	页码:5-17	型号:HOBD-LA	页码:5-18
					

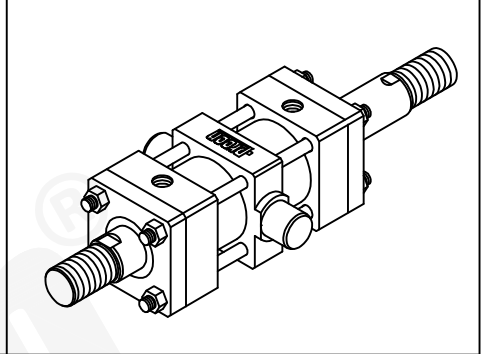
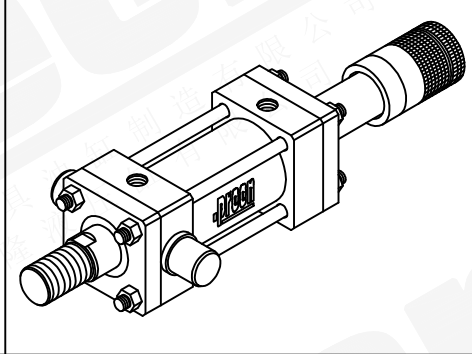
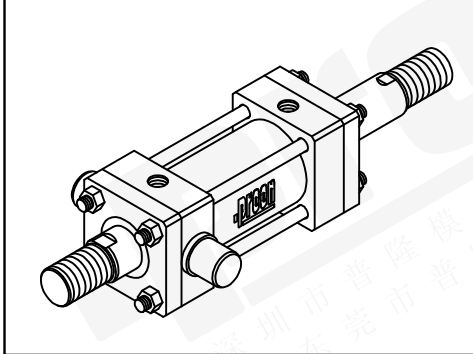
HO

重型中高压油缸 (最大使用压力14/21Mpa)

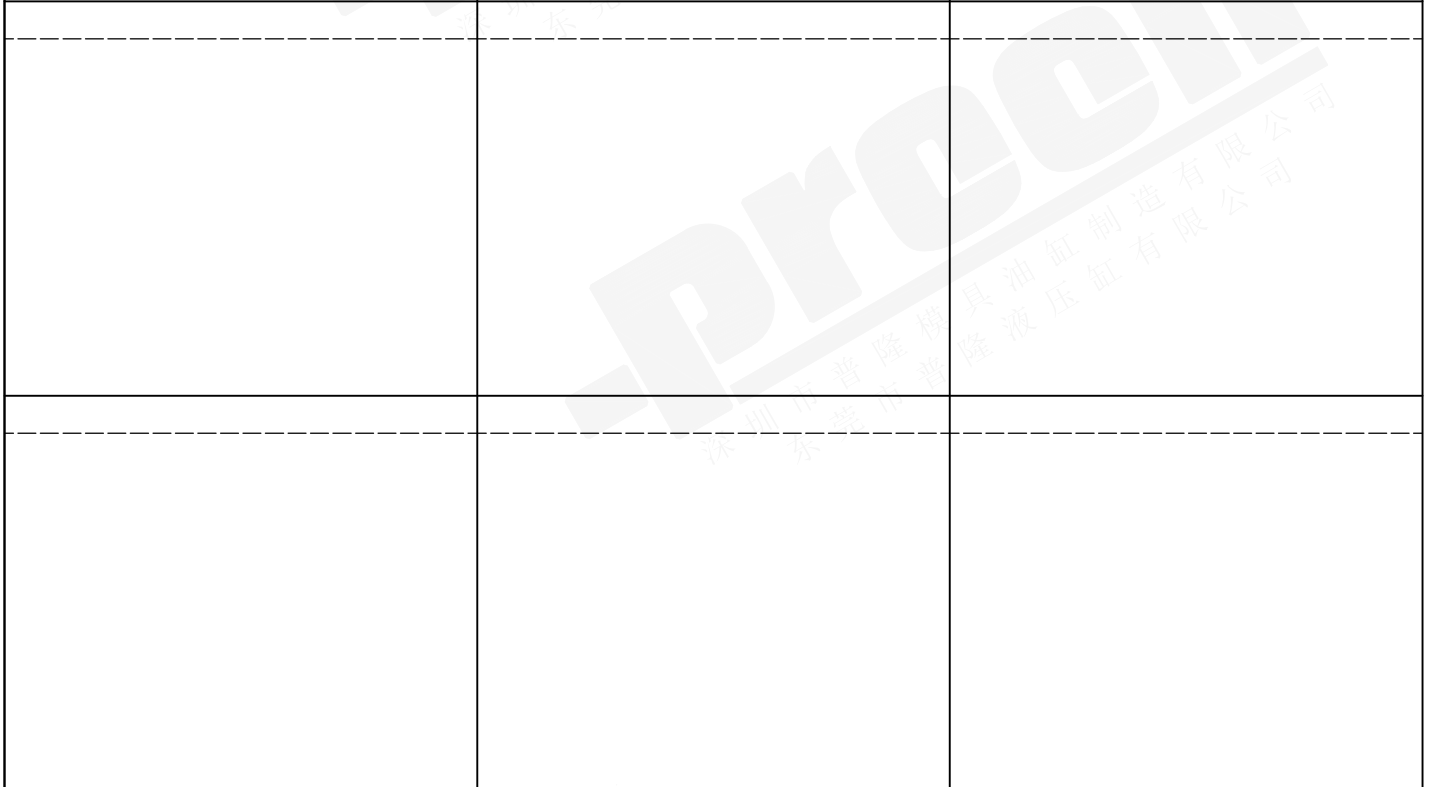
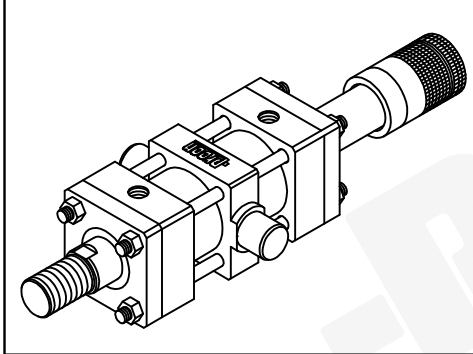
型号:HOBD-LA	页码:5-18	型号:HOBD-LB	页码:5-19	型号:HOBD-LB	页码:5-19
------------	---------	------------	---------	------------	---------



型号:HOBD-TA	页码:5-20	型号:HOBD-TA	页码:5-20	型号:HOBD-TC	页码:5-21
------------	---------	------------	---------	------------	---------



型号:HOBD-TC	页码:5-21				
------------	---------	--	--	--	--

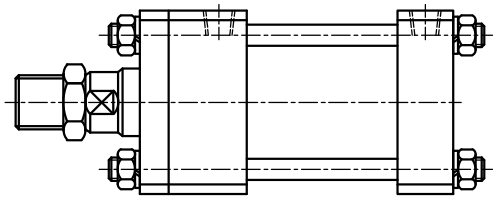
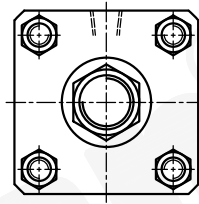


HO

重型中高压油缸简介及结构图 (最大使用压力14/21Mpa)

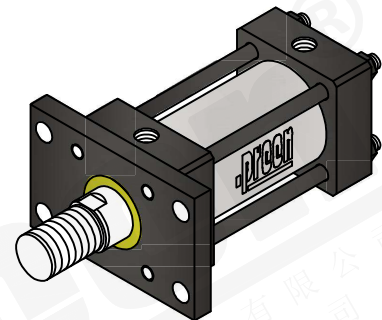
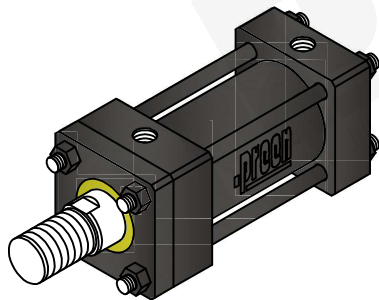
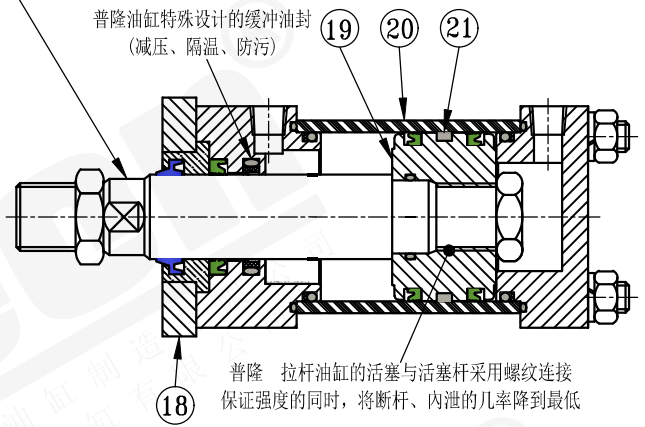
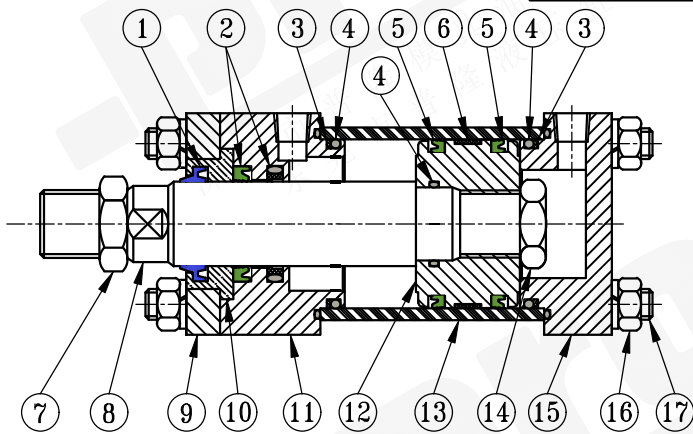
重型中高压油缸简介

- 1:国内常用安装设计, 可选中高压使用压力。
(使用压力14Mpa/21Mpa)
- 2:适用锁模、重负载等各种出力大的场合。
- 3:可选多种材料, 适用于各种作业环境。
- 4:可带磁性感应开关, 装配在油缸外部, 可控制油缸任何冲程点。
- 5:密封设计全为工况考虑, 并且全部采用原装进口密封件, 经久耐用。
- 6:外表发黑或烤漆等防锈处理, 缸筒内部经过滚压研磨。
- 7:活塞杆采用碳钢并高频调质、镀铬、抛光处理 (可选加硬活塞杆, 表面硬度可达56HRC)。
- 8:可配套固定或可调缓冲装置。



重型中高压油缸结构

可选高硬度活塞杆, 硬度可达HRC56, 品质成倍增长。
可选进口大品牌密封件, 为您的产品保驾护航。



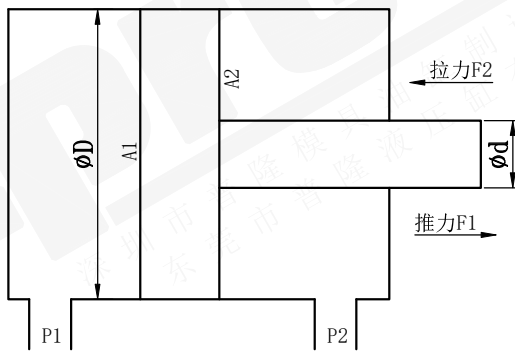
序号	零件名	材料	序号	零件名	材料
1	防尘封	聚氨酯、氟橡胶	12	标准活塞	钢、铝合金
2	轴用油封	聚氨酯、氟橡胶	13	标准缸筒	钢
3	挡圈	铁氟龙	14	活塞固定螺母	钢
4	○型圈	丁晴橡胶、氟橡胶	15	油缸后端盖	钢
5	孔用油封	聚氨酯、氟橡胶	16	拉杆固定螺母	钢
6	导向环	铁氟龙	17	固定拉杆	钢
7	活塞杆固定螺母	钢	18	前法兰板	钢
8	活塞杆	碳钢 (调质抛光镀铬)	19	磁性活塞	铝合金、铜合金
9	压板	钢	20	磁性缸筒	不锈钢
10	导向套	钢、铜合金	21	磁环	钕铁硼
11	油缸前端盖	钢			

重型中高压油缸常用数据资料 (最大使用压力14/21Mpa)

重型中高压油缸特性

油缸内径(mm)	φ32、φ40、φ50、φ63、φ80、φ100、φ125、φ150、φ180、φ200
工作媒介	以滤清之标准液压油(32号、46号、68号)、水乙二醇
缸管材质	碳钢/不锈钢
使用压力范围(Mpa)	0.3-21Mpa(3-210kgf/cm ²)
使用温度范围(°C)	-10°~+60°
使用速度范围(mm/sec)	8-300(mm/sec)
冲程公差(mm)	+1.0 -0.5(mm)
活塞杆(轴心)外露公差(mm)	±1(mm)

重型中高压缸出力计算



推力 $F_1 = A_1 * P_1 * \beta$

拉力 $F_2 = A_2 * P_2 * \beta$

A1: 推侧活塞受压面积 $cm^2 = D * D * 0.785$

A2: 拉侧活塞受压面积 $cm^2 = (D * D - d * d) * 0.785$

D: 活塞直径 cm

d: 活塞杆直径 cm

P1: 推侧系统泵站输出压力 Kgf/cm^2

P2: 拉侧系统泵站输出压力 Kgf/cm^2

β : 摩擦系数(摩擦小时取90%, 摩擦大时取80%~60%,)

例: HOB40 重型中高压油缸 (取使用压力 $140 Kgf/cm^2$ 和最小摩擦系数计算)
最大推力: $4 * 4 * 0.785 * 140 * 0.9 = 1582.5 Kgf$

最大拉力: $(4 * 4 - 2.5 * 2.5) * 0.785 * 140 * 0.9 = 964.3 Kgf$

注: 推拉力 和 冲程 关系不大, 可以忽略。

液压油缸常用单位

长度	$1m = 10dm = 100cm = 1000mm$
面积	$1m^2 = 100dm^2 = 10^4cm^2 = 10^6mm^2$
体积	$1m^3 = 1000dm^3 = 10^6cm^3 = 10^9mm^3$
压力	$1Mpa = 10.2Kgf/cm^2 = 10bar = 150PSI = 1000kpa = 10^6Pa$

中高压油缸理论出力表

油缸内径 (mm)		32	40	50	63	80	100	125	150	180	200	
轴心直径 (mm)		18	25	30	35	40	50	60	80	100	100	
理论出力 (kgf)	压力: 70kgf/cm ²	推力	562	879	1373	2180	3516	5495	8585	12363	17803	21980
		拉力	384	535	879	1507	2637	4121	6607	8846	12308	16485
	压力: 140kgf/cm ²	推力	1125	1758	2747	4361	7033	10990	17171	24727	35607	43960
		拉力	769	1071	1758	3015	5275	8242	10138	17693	24617	32970
	压力: 210kgf/cm ²	推力	1688	2638	4123	6546	10555	16493	25770	37110	53438	65973
		拉力	1153	1608	2638	4525	7916	12363	19823	26540	36945	49455

注: 油缸理论出力值是在不考虑摩擦系数情况下的计算值(缸径越小摩擦系数越大)

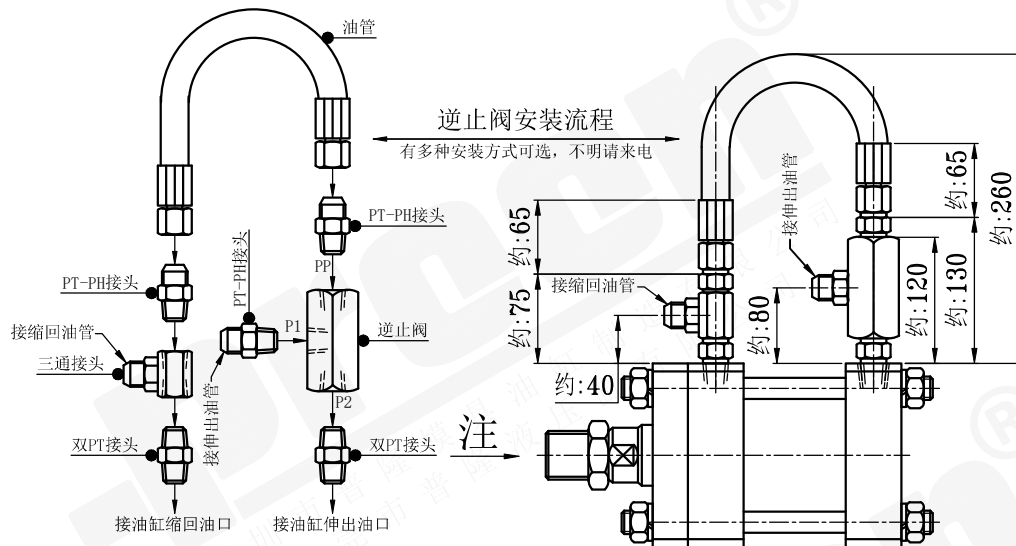
重型中高压油缸逆止阀、感应开关简介及安装注意事项 (最大使用压力14/21Mpa)

逆止阀
代: NZ
码

更详细介绍见B-4页



微信、QQ扫码
油缸逆止阀安装连接视频

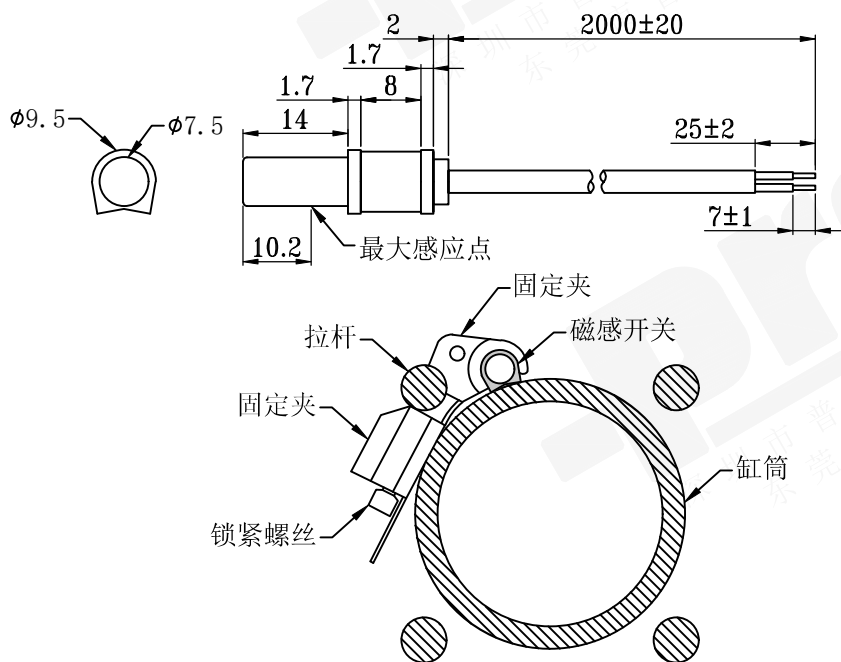


注：该视图为伸出后能实现保压不后退功能，如果需要缩回保压则相反安装(请参考实物图片或来电咨询)。

说明：

液压油缸用来作锁模用或防止自重下降时基本都需要加装逆止阀，可极大降低射胶时内模压力过大模具后退所产生的毛胚和防止自重下降。如果新定做的液压油缸配逆止阀还会出现较大后退现象，可能是液压油缸选型过小了（请根据液压油缸的输出力与模内的反作用力自行判断，我们建议液压油缸锁模时的输出力与反作用力比最小达到3:1左右），稍微后退0.1MM左右属于正常现象，逆止阀不能百分百令液压油缸保持不移动，模内射胶或自重下降时所产生的作用力直接反馈到液压油缸时，应考虑液体的可压缩性和橡胶油管的可膨胀性等因素。

拉杆型油缸专用磁感开关



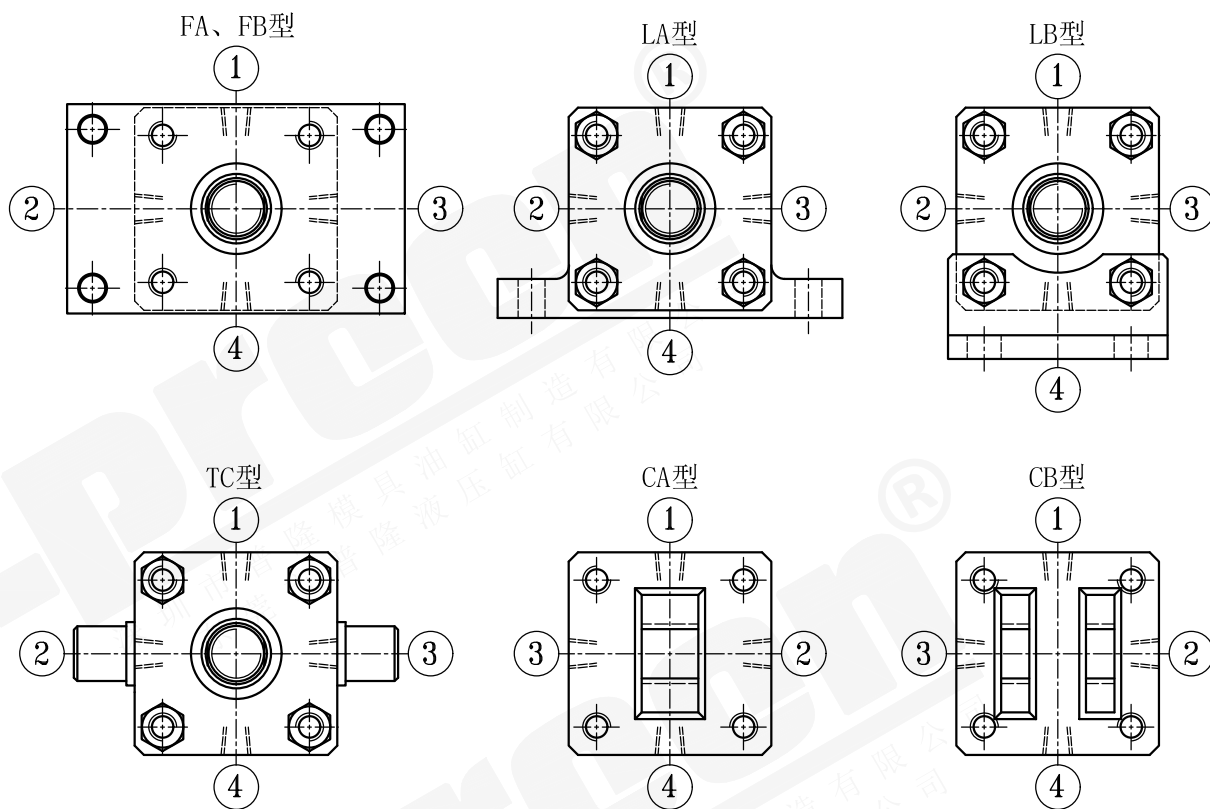
标准感应线线长为2米，如需要订制其它长度请另行注明
使用温度范围：-10° 至70°，超过温度上限，开关可能会失效（可定制120° 高温感应线）
使用电压范围：5V-240V DC/AC，最大切换频率：200HZ
更详细介绍见B1、B2、B3页！
(可订防爆型磁性感应开关，详情请咨询我司！)



微信扫码
磁性感应开关使用视频

重型中高压油缸油口位置、压力测试报告 (最大使用压力14/21Mpa)

HOB系列油缸方向位置



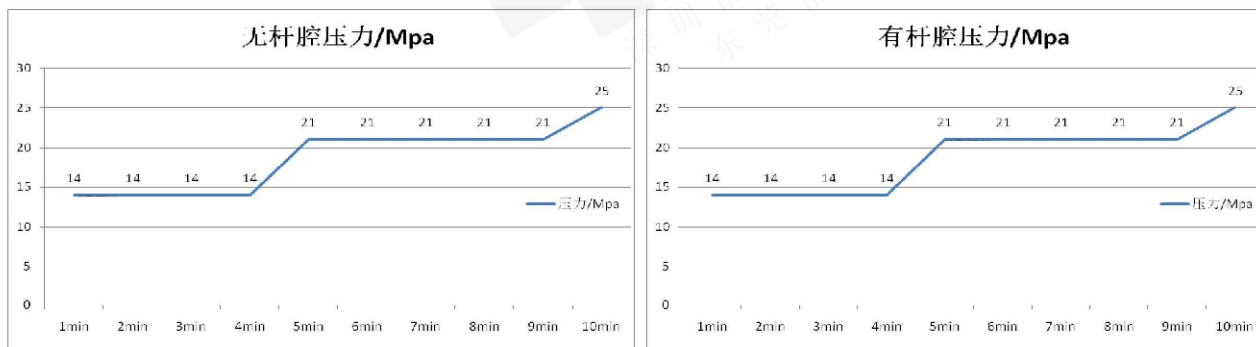
HOB 重型油缸试压报告

产品名称: HOB 重型油缸

试验项目	试验方法	试验要求	检验结果
试运转	油缸在空负载工况下全行程往复动作 15 次以上。	无抖动, 运转正常	正常 <input checked="" type="checkbox"/> 不正常 <input type="checkbox"/>
最低启动压力	空载工况下, 油缸无杆腔通入液压油, 溢流阀从零开始逐渐升压, 观察压力表, 记录油缸活塞杆在启动时的最低启动压力。	0.3MPa	正常 <input checked="" type="checkbox"/> 不正常 <input type="checkbox"/>
耐压试验	将油缸的活塞分别停留在行程两端。调节溢流阀使试验腔的额定压力为 14Mpa 保压 4 分钟。再将压力提高到额定压力的 1.3 倍并保压 5 分钟。最后额定压力提高到 1.5 倍并保压 1 分钟。	全部零件均不得有破坏或永久变形等现象	正常 <input checked="" type="checkbox"/> 不正常 <input type="checkbox"/>
内泄漏	将油缸的活塞分别固定在行程的两端, 调节溢流阀, 使液压缸的试验腔为额定压力 1.3 倍, 测量另一腔出油口处泄漏量。	0.1~1ml/min	正常 <input checked="" type="checkbox"/> 不正常 <input type="checkbox"/>
外泄漏	在检查内泄漏和耐压试验时观察活塞杆处及其它结合面渗油情况。	活塞杆处无渗油, 缸盖螺纹处无渗油	有 <input type="checkbox"/> 无 <input checked="" type="checkbox"/>
行程	使液压缸的活塞分别停留在行程的两端位置, 测量全行程长度。	300±1mm	正常 <input checked="" type="checkbox"/> 不正常 <input type="checkbox"/>

经检验, 此液压缸各项技术指标均符合国家标准 GB/T 15622-2005 《中高压液压缸试验方法》的规定, 质量合格。

试压曲线图:



重型中高压油缸缓冲装置简介及使用 (最大使用压力14/21Mpa)

缓冲装置简介

1. 什么是油缸缓冲装置:

当活塞行程运行到终端前的一段距离时, 将回油腔的液压油封堵起来, 迫使回油腔的液压油从间隙或节流孔回油, 增加回油阻力, 并产生背压, 从而减缓活塞的运动速度, 避免活塞与缸盖相互碰撞冲击的装置。



微信扫码
了解更多缓冲装置

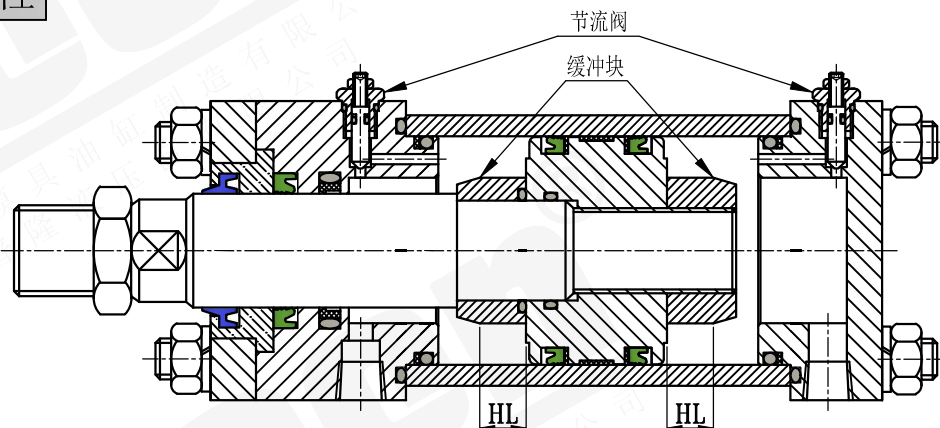
2. 什么情况下需要缓冲装置:

当油缸负载较大, 运动速度较高 (大于100mm/s) 时, 由于惯性力较大, 具有很大的动能。在这种情况下, 活塞运动到行程的终端时, 会与端盖发生机械碰撞, 产生很大的冲击和噪声, 严重影响加工精度, 甚至引起破坏性事故。正常油缸的行程都会有一定的预留量, 快到行程终端时外部都有机械限位, 防止油缸内部碰撞, 任何时候都不会用到油缸的全部行程。若在行程方面无法得到解决时, 就必须在油缸设计时采用缓冲装置, 来避免油缸较强的机械碰撞。在缓冲装置的作用下, 在行程终端时能实现速度递减, 直至为零。避免机械碰撞, 从而达到保护作用。

PS: 缓冲装置是需要活塞非常接近终端时才能起作用 (具体接近距离请查看缓冲行程), 并且造价高, 请慎选!

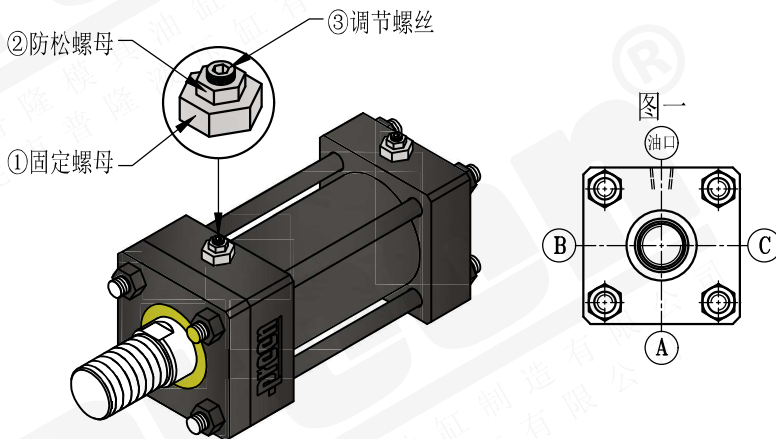
缓冲装置结构及缓冲行程

Piston 缸径	HL (缓冲行程)
φ32、φ40	15
φ50、φ63	18
φ80、φ100	20
φ125、φ150	25
φ180、φ200	35

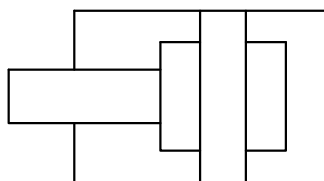


缓冲装置使用说明

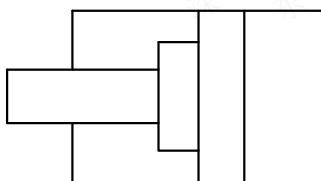
- ①固定螺母不可随意拆卸, 否则容易造成渗漏或漏油现象。
- ②防松螺母的作用是固定③调节螺丝, 防止其松动导致缓冲不均匀。
- ③调节螺丝其作用是调节回油流量, 控制缓冲的快慢。
- 需要调节缓冲速度时, 首先将②防松螺丝松开, 然后调节好③缓冲螺丝, 最后锁紧②防松螺丝。
- 顺时针调节③调节螺丝: 缓冲变慢。
逆时针调节③调节螺丝: 缓冲变快。
- 图一: A、B、C分别代表缓冲装置的可选位置 (以油口为基准)。



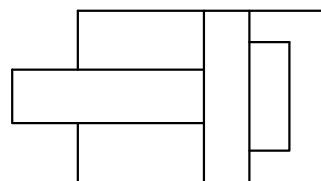
缓冲装置订购代码



前后缓冲代码: H1



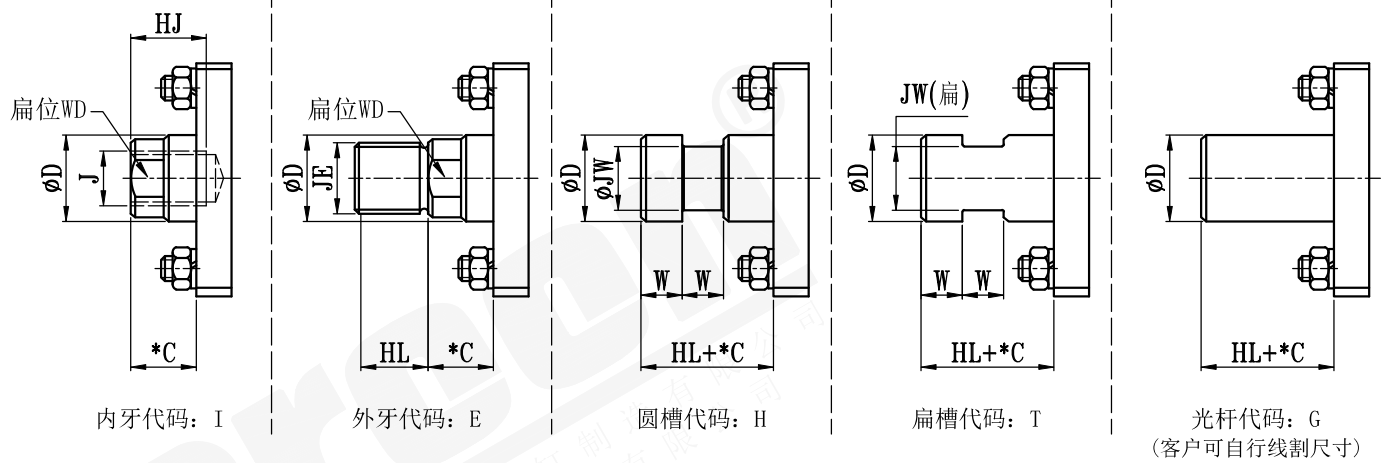
前缓冲代码: H2



后缓冲代码: H3

重型中高压油缸活塞杆连接方式、活塞油封形式 (最大使用压力14/21Mpa)

HOB系列共用



HOB重型油缸活塞杆连接方式

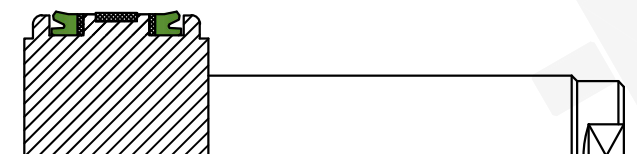
Piston	缸径 Rod (φD)	杆 (φD)	J	HJ	*C	JE	HL	JW	W	WD	
φ32	φ18		M12*P1.75	20	15	M16*P1.5	30	12	10	16	80缸径 外牙默 认为 M30*1.5, M36*1.5 须注明
φ40	φ25		M16*P2.0	20	20	M22*P1.5	35	18	15	22	
φ50	φ30		M20*P2.5	25	20	M26*P1.5	40	23	15	27	
φ63	φ35		M24*P3.0	30	20	M30*P1.5	40	27	20	32	
φ80	φ40		M27*P3.0	35	25	M30xP1.5 M36xP1.5 可选	45	32	20	37	
φ100	φ50		M33*P3.5	40	25	M40*P2.0	50	40	20	46	
φ125	φ60		M39*P4.0	45	30	M50*P2.0	60	50	20	56	
φ150	φ80		M48*P5.0	60	30	M70*P2.0	80	70	25	76	
φ180	φ100		M56*P5.5	70	35	M90*P2.0	100	85	25	96	
φ200	φ100		M56*P5.5	80	35	M90*P2.0	100	85	25	96	

注: 数据表带*号的数据可按客户要求变更加工 (比如在选型型号最后添加C=30)。

PS: 内、外牙型适用推侧和拉侧受力使用, 槽型适用推侧受力使用、拉侧不推荐。

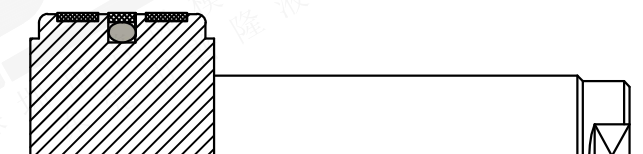
更多活塞杆连接方式见C1-C14页

活塞油封形式



活塞油封形式代码 (标准型): A

无内泄量, 保压性能极佳, 维护简单。
不能存在泄压情况等场合使用。
适用缸径范围: φ32~φ200



活塞油封形式代码 (低摩擦型): B

快速耐磨、使用寿命长、有极小的内泄量。
工作时长、快速伸缩等场合使用。
适用缸径范围: φ32~φ200

重型中高压油缸订购标示 (最大使用压力14/21Mpa)

HOB-14-E-SD-80*50ST-30-M-2-F-NZ-A-1-H1B

型号	
HOB	标准型
HOBD	双轴型

使用压力	
14:	14Mpa (140kgf/cm ²)
21:	21Mpa (210kgf/cm ²)

活塞杆形式	
E	外牙
I	内牙
H	圆槽
T	扁槽
G	光杆

安装(固定)方式	
SD	标准型
FA	前法兰板
FB	后法兰板
LA	底座型
LB	脚架型
TA	前绞轴型
TB	后绞轴型
TC	中绞轴型
CA	单耳型
CB	双耳型

油缸内径mm (活塞直径mm)	
$\phi 32, \phi 40, \phi 50, \phi 63, \phi 80$ $\phi 100, \phi 125, \phi 150, \phi 180, \phi 200$	

行程 (mm)	
如需订做超长行程请来电咨询 请预留行程, 预防刚性冲击 (预留行程设计详情见A-5页)	

可调行程
对双轴油缸有效

缓冲形式	
无缓冲	无记号
H1	两端缓冲
H2	前端缓冲
H3	后端缓冲
缓冲位置 A、B、C	
见5-7页	

油口方向	
1	上(默认)
2	左
3	右
4	下
见5-6页	

活塞油封形式	
A	保压(默认)
B	耐磨
见5-8页	

NZ	逆止阀
见5-5页	

密封件耐温形式	
F	*氟胶型 最高耐温160°
Z	*耐热聚氨酯 最高耐温100°
常温-10~60° 无记号	

磁感开关数量
对磁性感应油缸有效
默认配2条感应开关

M *磁感油缸

注:如在非常特殊的环境下使用,请备注。工程会根据该备注重新设计液压油缸,延长液压油缸的使用寿命并提高安全系数。

PS:不需要的油缸功能客户无需选择。可调行程不能大于行程(大于行程部分无可调作用)。

*磁性感应油缸与标准油缸尺寸一致!

*原装NOK氟胶型密封件最高耐温160° 价格较高。原装NOK耐热聚氨酯密封件最高耐温100° 性价比较高。工作介质是水乙二醇时请注明。

关于高温工况下使用耐高温油封无法解决时,可加装隔热板,详情见B11-B12

本系列部分缸径可设计安装磁悬浮位移传感器,详情见B5-B6页

HO

HO重型油缸--快速发货方案

明细表格有记号，代表有配件库存，可快速发货，最快下单当天发出！详情请咨询我司业务人员。
 目前库存型号为HOB-SD标准型和HOB-FA/FB法兰型三款标准型，包括100缸径以下磁性感应（含100缸径），见5-11页。
 其余型号货期请咨询我司业务人员。如表格无记号的规格，却有相同稳定的订单，我司可做备货。
 （√代表最快可当天发货，⊙代表最快5天内发货）

缸径 型号 行程	ø32		ø40		ø50		ø63		ø80		ø100		ø125		ø150		ø180		ø200		
	SD	FA FB	SD	FA FB	SD	FA FB	SD	FA FB	SD	FA FB	SD	FA FB	SD	FA FB	SD	FA FB	SD	FA FB	SD	FA FB	
30	⊙	⊙	⊙	⊙	⊙	⊙	⊙	⊙	⊙	⊙	⊙	⊙	⊙	⊙	⊙						
50	√	√	√	√	√	√	√	√	√	√	√	√	√	√	⊙	⊙					
75	⊙	⊙	⊙	⊙	⊙	⊙	⊙	⊙	⊙	⊙	⊙	⊙	⊙	⊙	⊙						
100	√	√	√	√	√	√	√	√	√	√	√	√	√	√	⊙	⊙					
125	⊙	⊙	⊙	⊙	⊙	⊙	⊙	⊙	⊙	⊙	⊙	⊙	⊙	⊙	⊙						
150	√	√	√	√	√	√	√	√	√	√	√	√	√	√	⊙	⊙					
175	⊙	⊙	⊙	⊙	⊙	⊙	⊙	⊙	⊙	⊙	⊙	⊙	⊙	⊙	⊙						
200	√	√	√	√	√	√	√	√	√	√	√	√	√	√	⊙	⊙					
250	√	√	√	√	√	√	√	√	√	√	√	√	√	√	⊙	⊙					
300	√	√	√	√	√	√	√	√	√	√	√	√	√	√	⊙	⊙					
350	√	√	√	√	√	√	√	√	√	√	⊙	⊙	⊙	⊙	⊙	⊙					
400	√	√	√	√	√	√	√	√	√	⊙	⊙	⊙	⊙	⊙	⊙	⊙					
500	⊙	⊙	⊙	⊙	⊙	⊙	⊙	⊙	⊙	⊙	⊙	⊙	⊙	⊙	⊙						
600	⊙	⊙	⊙	⊙	⊙	⊙	⊙	⊙	⊙	⊙	⊙	⊙	⊙	⊙	⊙						
700	⊙	⊙	⊙	⊙	⊙	⊙	⊙	⊙	⊙	⊙	⊙	⊙									
800	⊙	⊙	⊙	⊙	⊙	⊙	⊙	⊙	⊙	⊙	⊙	⊙									
900	⊙	⊙	⊙	⊙	⊙	⊙	⊙	⊙	⊙	⊙	⊙	⊙									
1000	⊙	⊙	⊙	⊙	⊙	⊙	⊙	⊙	⊙	⊙	⊙	⊙									



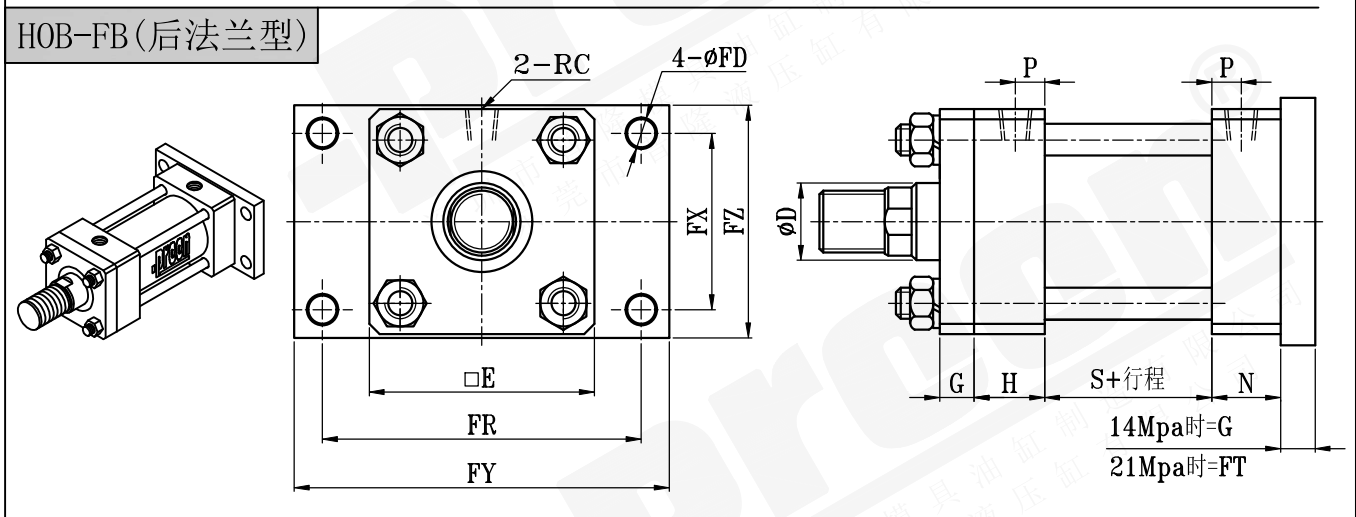
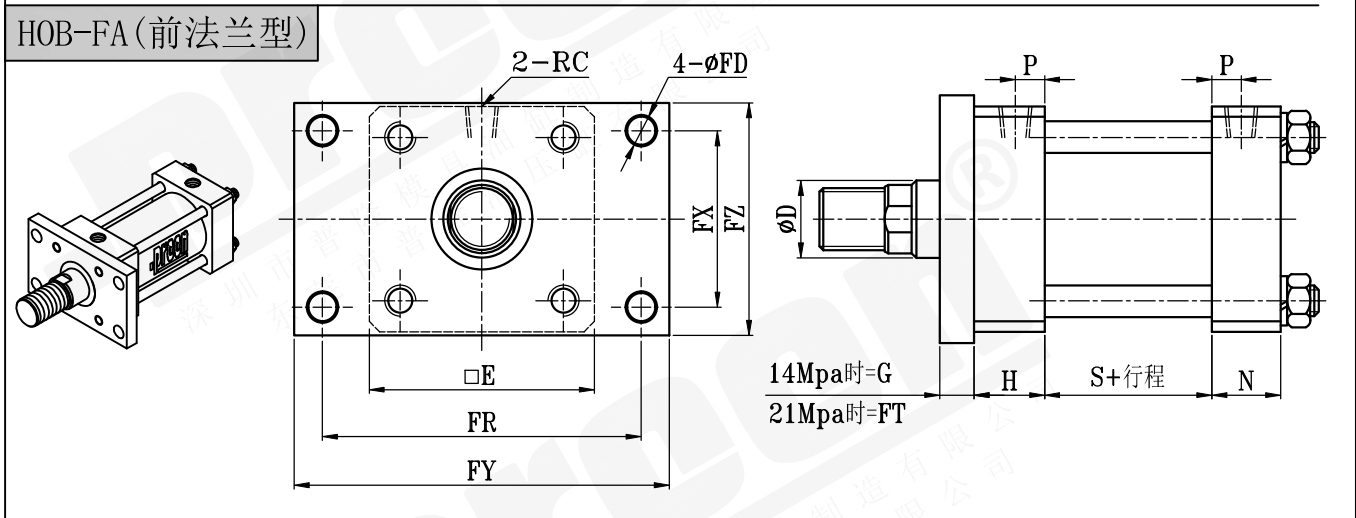
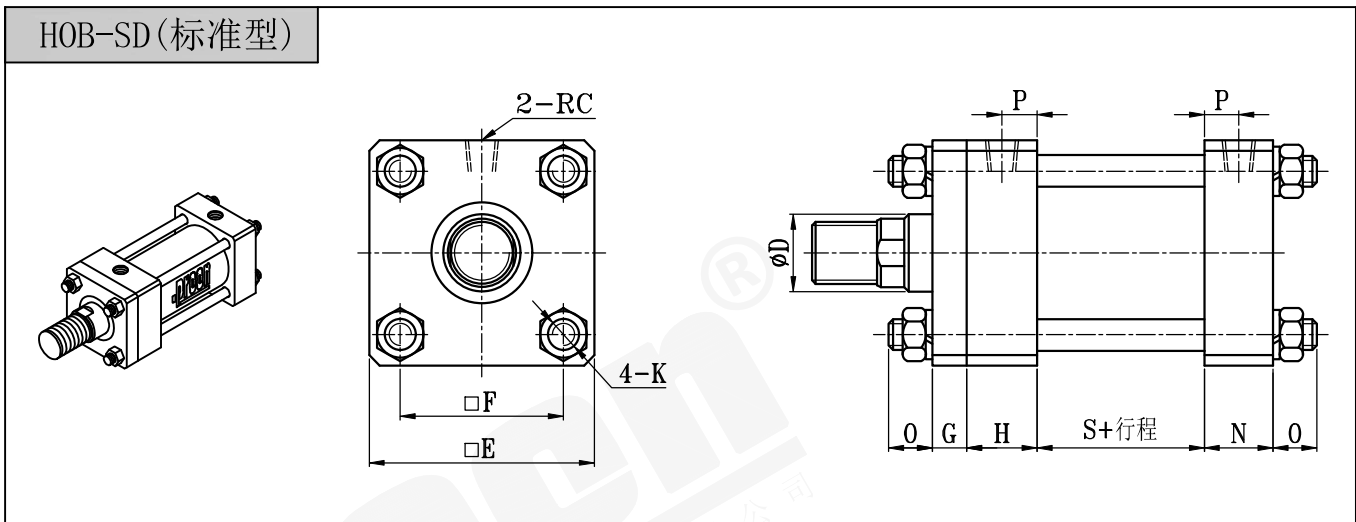
HO

HOB-SD/FA/FB

标准型、前法兰型、后法兰型
 重型中高压油缸2D尺寸图
 [最大使用压力:14/21Mpa]



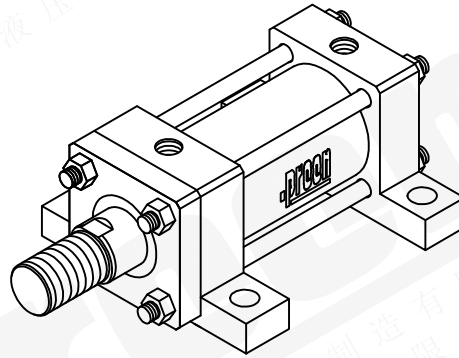
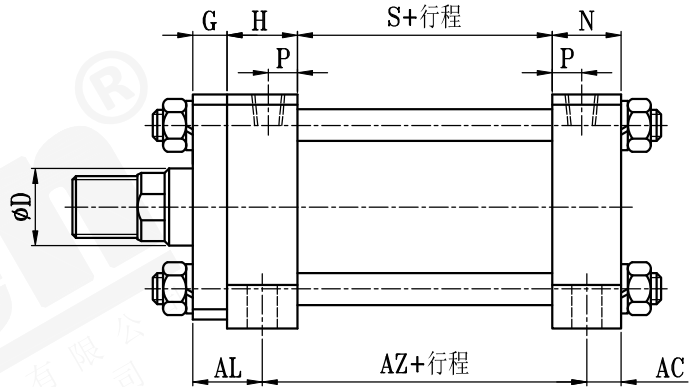
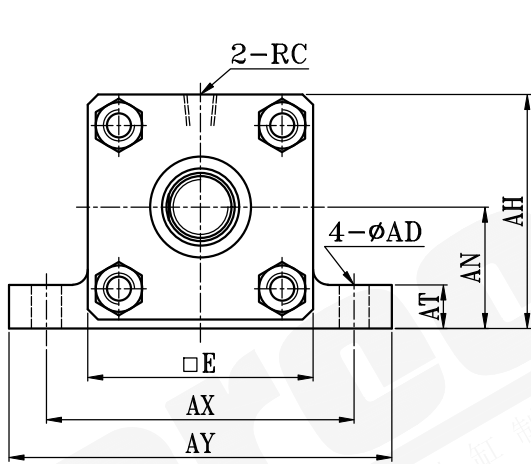
HO



HOB数据 (data)												FA/FB数据 (data)					
缸径 Piston	杆(φD) Rod (φD)	□E	□F	G (14Mpa)	FT (21Mpa)	H	N	S	K	RC	P	O	φFD	FR	FX	FY	FZ
φ32	φ18	50	35	14	14	28	25	55	M8*P1.25	1/4	10	15	12	80	35	100	55
φ40	φ25	65	45	14	16	28	25	55	M10*P1.5	3/8	12	15	12	93	50	115	70
φ50	φ30	80	56	16	18	36	31	64	M12*P1.75	3/8	13	18	14	110	56	135	85
φ63	φ35	90	62	16	20	36	31	65	M14*P2.0	3/8	13	20	16	126	68	155	95
φ80	φ40	110	80	18	24	40	36	70	M16*P2.0	1/2	15.5	22	18	152	75	190	120
φ100	φ50	130	96	20	28	41	36	91	M18*P2.5	1/2	15.5	25	20	180	100	220	140
φ125	φ60	162	122	24	33	45	40	96	M22*P2.5	3/4	18	35	24	222	122	270	170
φ150	φ80	195	144	29	38	50	45	101	M27*P3.0	3/4	20	40	29	260	155	315	210
φ180	φ100	235	174	34	43	55	50	106	M30*P3.5	1"	23	45	32	315	188	375	250
φ200	φ100	260	193	39	48	60	55	111	M33*P3.5	1"	23	50	35	355	207	425	275

注: 1. 如需订做超长行程请来电咨询
 2. 磁性感应油缸与标准油缸尺寸一致
 3. 活塞杆安装连接方式及尺寸, 见5-8页

HOB-LA (底座型)



HOB数据 (data)

LA数据 (data)

缸径 Piston	杆(φD) Rod(φD)	HOB数据 (data)							LA数据 (data)						
		□E	G	H	N	S	RC	P	φAD	AT	AH	AN	AX	AY	AL
φ32	φ18	50	14	28	25	55	1/4	10	9	14	54	29	75	95	28
φ40	φ25	65	14	28	25	55	3/8	12	12	14	69	36.5	95	115	28
φ50	φ30	80	16	36	31	64	3/8	13	14	20	84	44	115	140	34
φ63	φ35	90	16	36	31	65	3/8	13	16	20	95	50	130	160	34
φ80	φ40	110	18	40	36	70	1/2	15.5	18	25	115	60	155	185	38
φ100	φ50	130	20	41	36	91	1/2	15.5	20	25	135	70	180	215	40.5
φ125	φ60	162	24	45	40	96	3/4	18	24	30	168	87	220	265	46.5
φ150	φ80	196	29	50	45	101	3/4	20	29	35	201	103.5	260	315	54
φ180	φ100	235	34	55	50	106	1"	23	32	40	242	124.5	310	370	61.5
φ200	φ100	260	39	60	55	111	1"	23	35	45	267	137	340	405	69

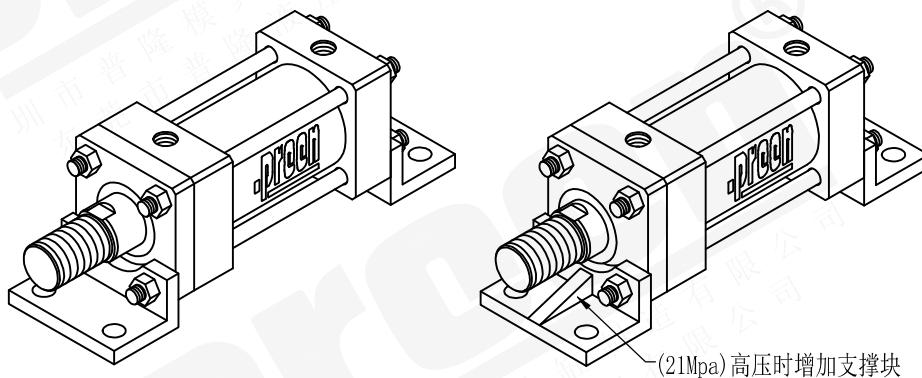
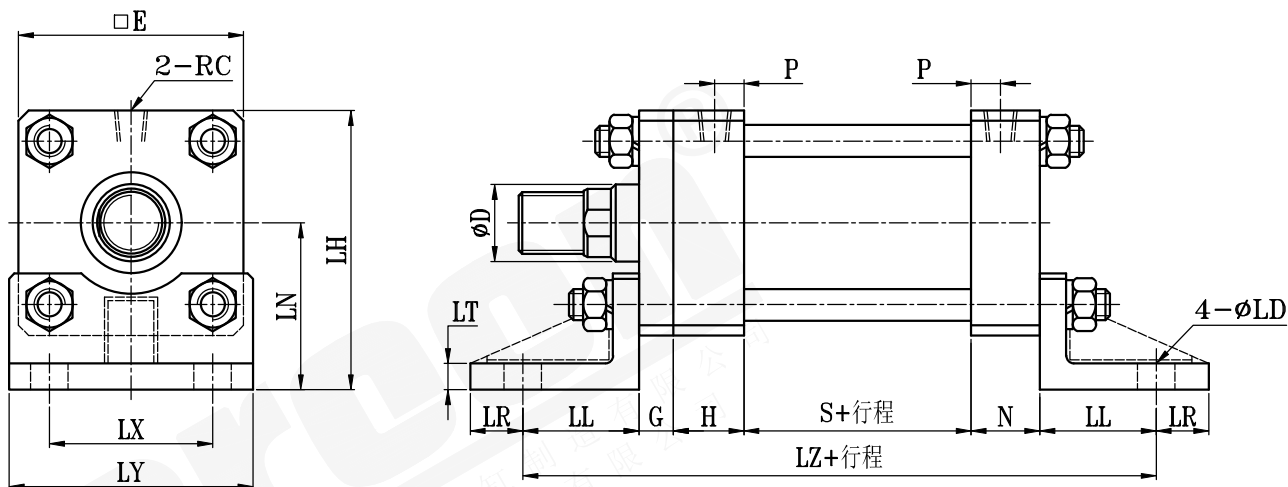
LA数据 (data)

缸径 Piston	LA数据 (data)	
	AZ	AC
φ32	81.5	12.5
φ40	81.5	12.5
φ50	97.5	15.5
φ63	98.5	15.5
φ80	108	18
φ100	129.5	18
φ125	138.5	20
φ150	148.5	22.5
φ180	158.5	25
φ200	168.5	27.5

注: 1. 如需订做超长行程请来电咨询
 2. 磁性感应油缸与标准油缸尺寸一致
 3. 活塞杆安装连接方式及尺寸, 见5-8页

HO

HOB-LB(脚架型)



注:LB安装形式最大订做缸径: $\phi 100$

HOB数据 (data)										LB数据 (data)					
缸径 Piston	杆 (ϕD) Rod (ϕD)	$\square E$	G	H	N	S	RC	P	LZ	ϕLD	LT	LH	LN	LX	LY
$\phi 32$	$\phi 18$	55	14	28	25	55	1/4	10	180	9	5	62	37	35	53
$\phi 40$	$\phi 25$	65	14	28	25	55	3/8	12	196	12	6	77.5	45	45	68
$\phi 50$	$\phi 30$	80	16	36	31	64	3/8	13	239	14	8	96	56	56	83
$\phi 63$	$\phi 35$	90	16	36	31	65	3/8	13	240	16	8	106	61	62	93
$\phi 80$	$\phi 40$	110	18	40	36	70	1/2	15.5	282	18	10	129	74	80	113
$\phi 100$	$\phi 50$	130	20	41	36	91	1/2	15.5	306	20	10	149	85	95	135

LB数据 (data)		
缸径 Piston	LR	LL
$\phi 32$	11	29
$\phi 40$	13	37
$\phi 50$	17	46
$\phi 63$	17	46
$\phi 80$	21	59
$\phi 100$	21	59

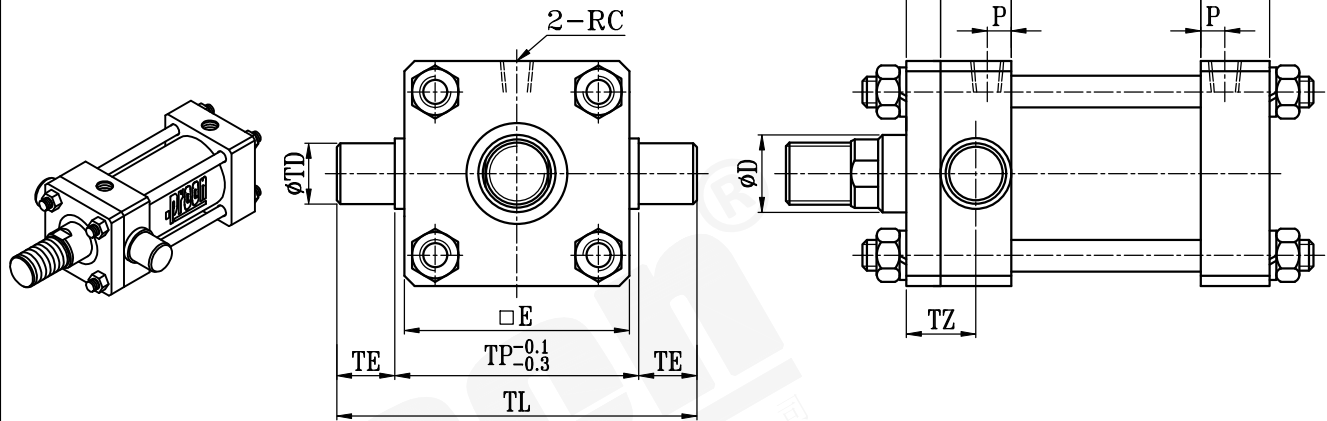
- 注: 1. 如需订做超长行程请来电咨询
 2. 磁性感应油缸与标准油缸尺寸一致
 3. 活塞杆安装连接方式及尺寸, 见5-8页

HOB-TA/TB/TC

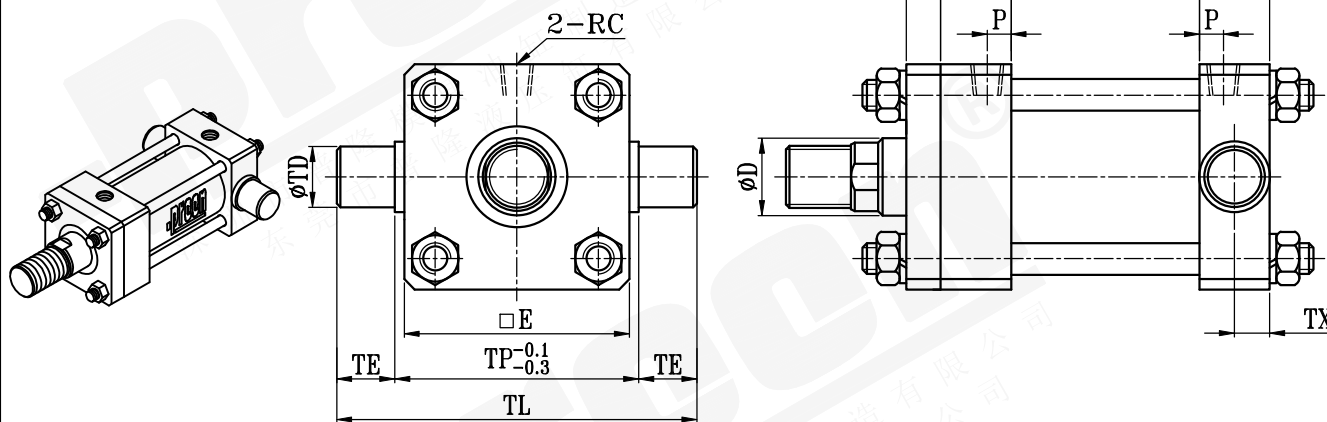
前绞轴型、后绞轴型、中绞轴型
 重型中高压油缸2D尺寸图
 [最大使用压力:14/21Mpa]



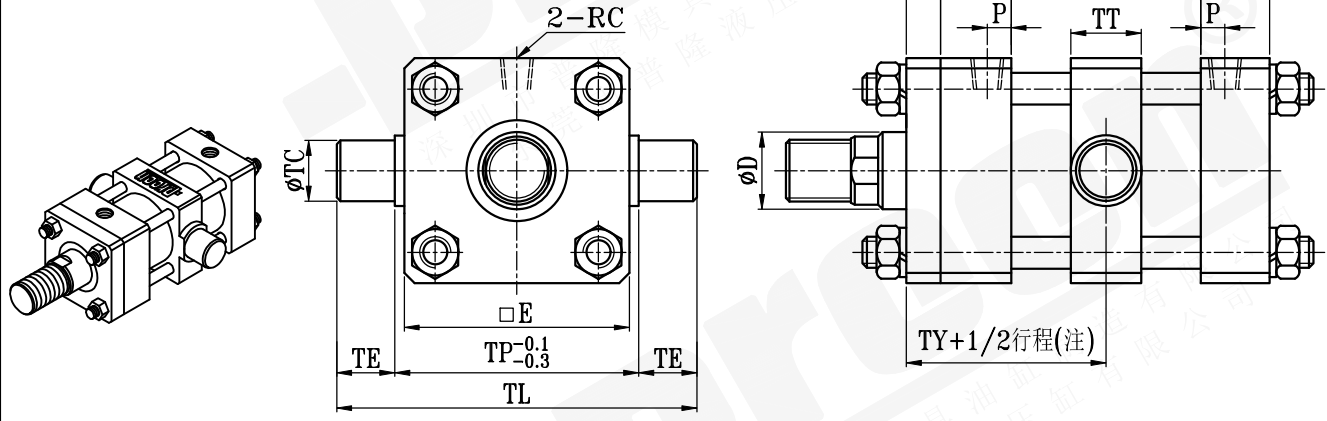
HOB-TA (前绞轴型)



HOB-TB (后绞轴型)



HOB-TC (中绞轴型)



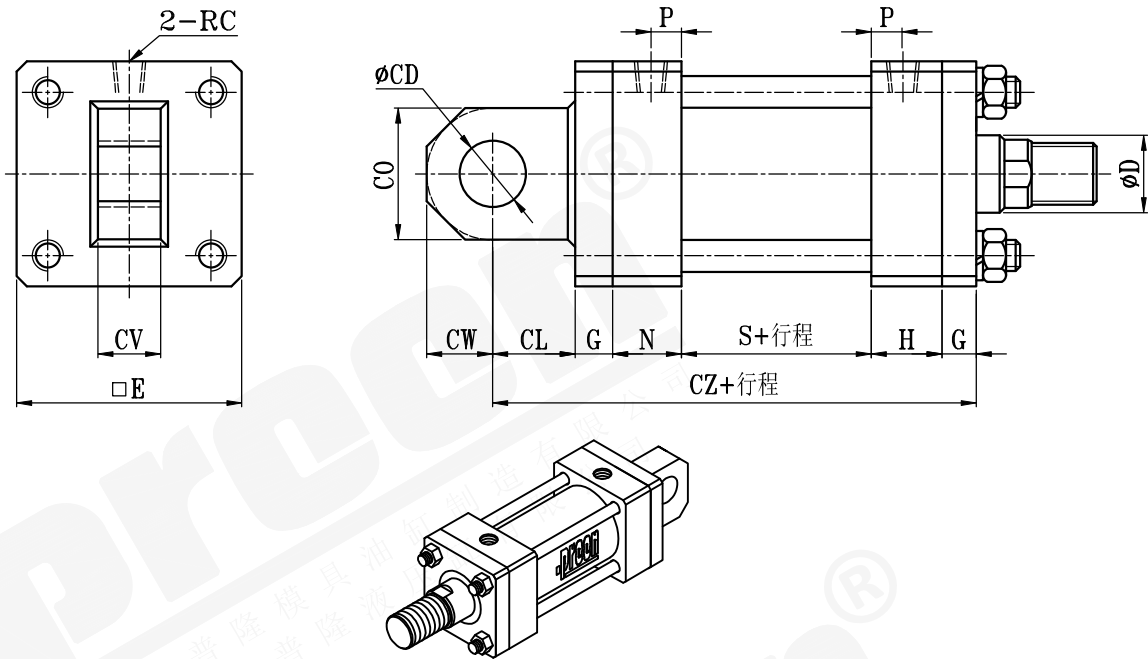
注:TC(中绞轴型)的TY尺寸可按客户要求订做。(TT尺寸不能超出S+行程范围)

		HOB数据 (data)								TA/TB/TC数据 (data)							
缸径 Piston	杆(φD) Rod(φD)	□E	G	H	N	S	RC	P	φTD	φTC	TE	TP	TL	TZ	TX	TY	TT
		φ32	φ18	50	14	28	25	55	1/4	10	16	16	16	60	92	28	14
φ40	φ25	65	14	28	25	55	3/8	12	20	20	20	75	115	28	14	69.5	23
φ50	φ30	80	16	36	31	64	3/8	13	25	25	25	90	140	34	18	84	28
φ63	φ35	90	16	36	31	65	3/8	13	30	30	30	100	160	34	18	84.5	33
φ80	φ40	110	18	40	36	70	1/2	15.5	30	35	35	120	190	38	20	93	38
φ100	φ50	130	20	41	36	91	1/2	15.5	35	40	40	145	225	40.5	20.5	106.5	43
φ125	φ60	162	24	45	40	96	3/4	18	40	50	50	177	277	46.5	22.5	117	53
φ150	φ80	195	29	50	45	101	3/4	20	45	60	50	210	310	54	25	129.5	63
φ180	φ100	235	34	55	50	106	1"	23	50	75	60	250	370	61.5	27.5	142	78
φ200	φ100	260	39	60	55	111	1"	23	55	75	60	275	395	69	30	154.5	78

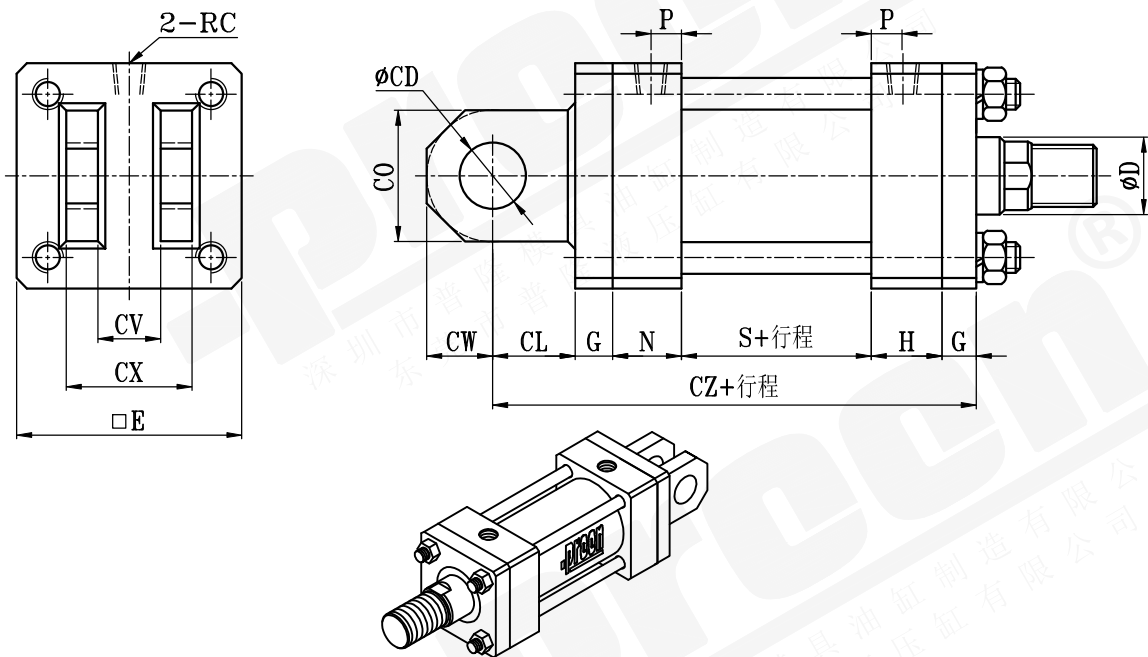
- 注:1. 如需订做超长行程请来电咨询
- 2. 磁性感应油缸与标准油缸尺寸一致
- 3. 活塞杆安装连接方式及尺寸, 见5-8页

HO

HOB-CA (单耳型)



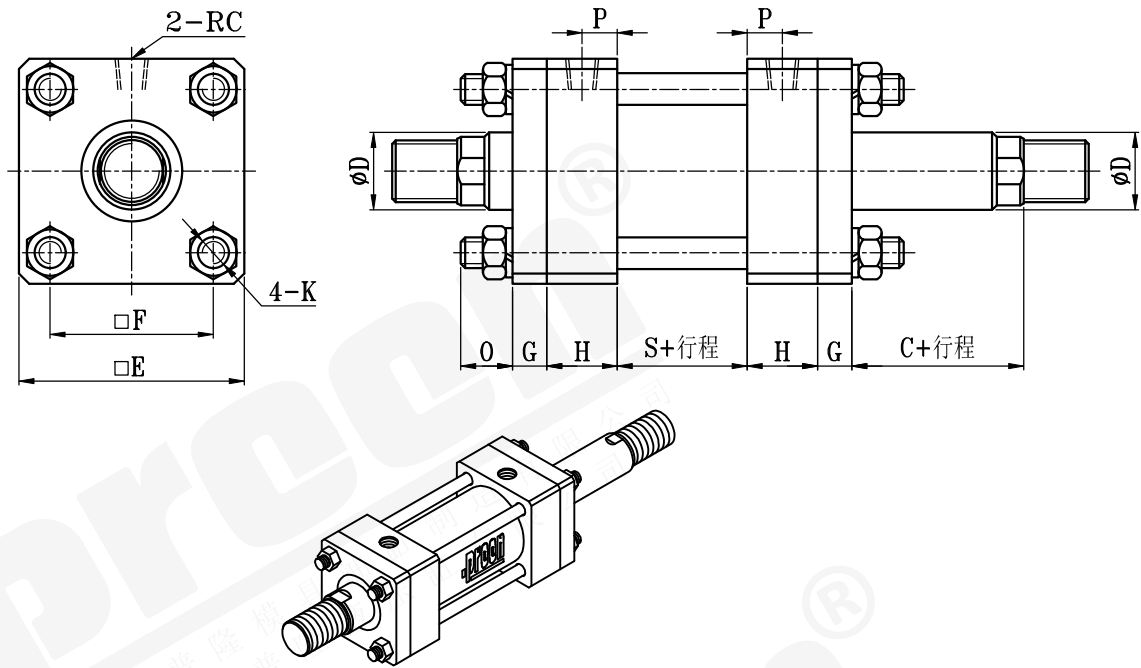
HOB-CB (双耳型)



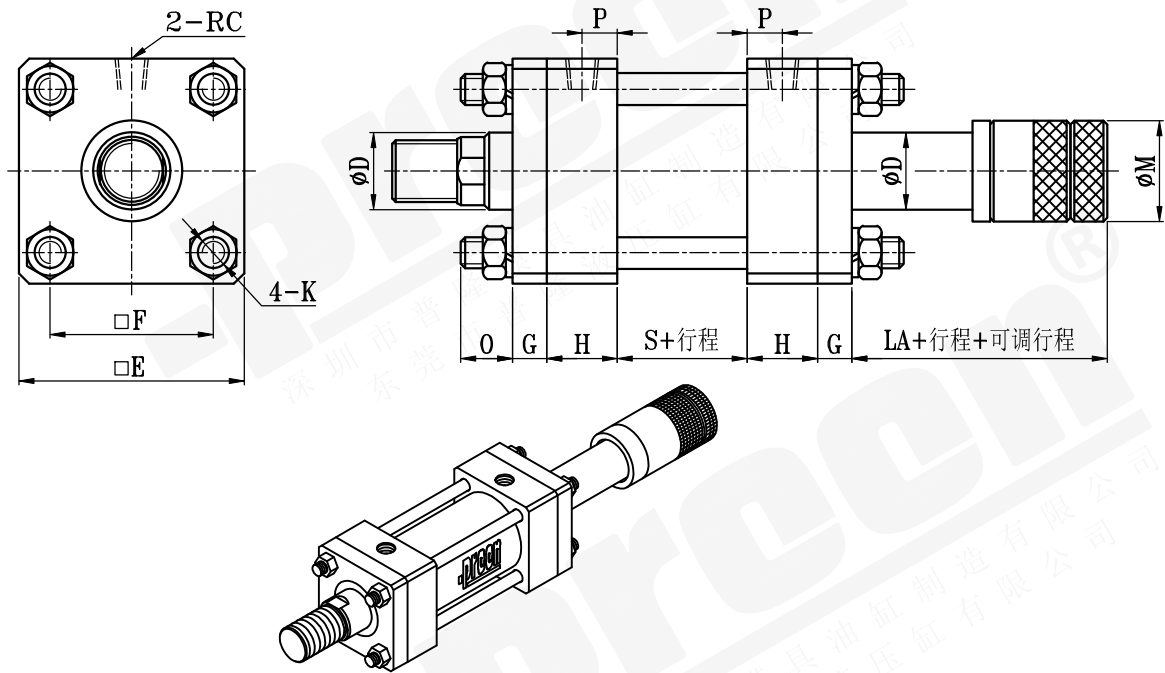
HOB数据 (data)									CA/CB数据 (data)						
缸径 Piston	杆(φD) Rod (φD)	□E	G	H	N	S	RC	P	φCD	CO	CL	CW	CZ	CV	CX
		φ32	φ18	50	14	28	25	55	1/4	10	16	32	25	16	161
φ40	φ25	65	14	28	25	55	3/8	12	20	40	30	20	166	20	41
φ50	φ30	80	16	36	31	64	3/8	13	25	50	35	25	198	25	51
φ63	φ35	90	16	36	31	65	3/8	13	30	60	40	30	204	30	61
φ80	φ40	110	18	40	36	70	1/2	15.5	35	70	50	35	232	35	71
φ100	φ50	130	20	41	36	91	1/2	15.5	40	80	60	40	268	40	81
φ125	φ60	162	24	45	40	96	3/4	18	50	100	75	50	304	50	101
φ150	φ80	195	29	50	45	101	3/4	20	60	120	85	60	339	60	121
φ180	φ100	235	34	55	50	106	1"	23	75	150	100	75	379	75	151
φ200	φ100	260	39	60	55	111	1"	23	75	150	100	75	404	75	151

注: 1. 如需订做超长行程请来电咨询
 2. 磁性感应油缸与标准油缸尺寸一致
 3. 活塞杆安装连接方式及尺寸, 见5-8页

HOBD-SD (标准双轴型)



HOBD-SD (标准双轴行程可调型)

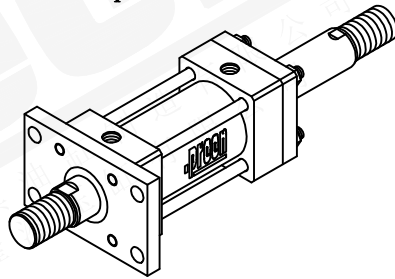
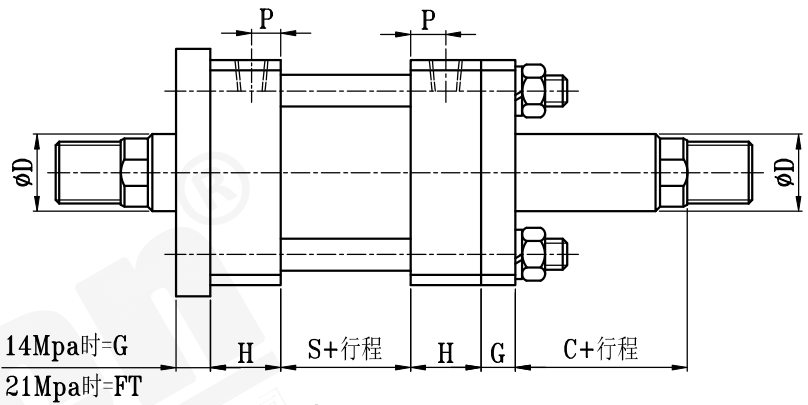
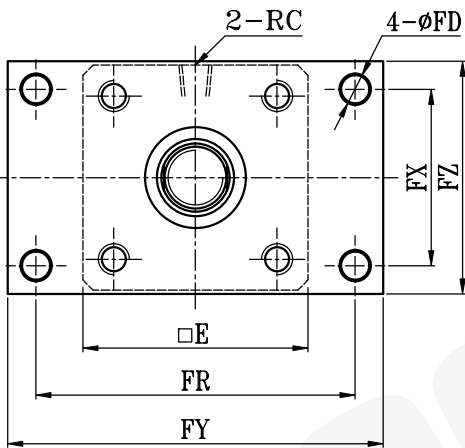


HOBD数据 (data)

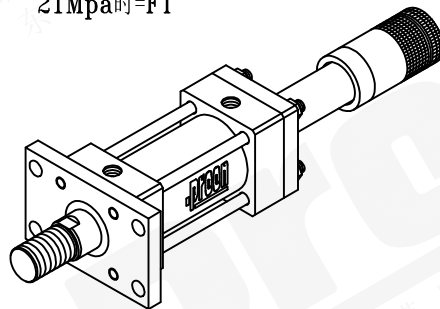
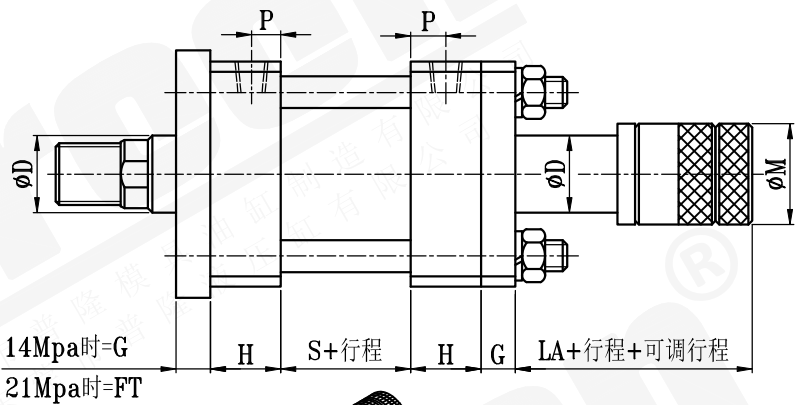
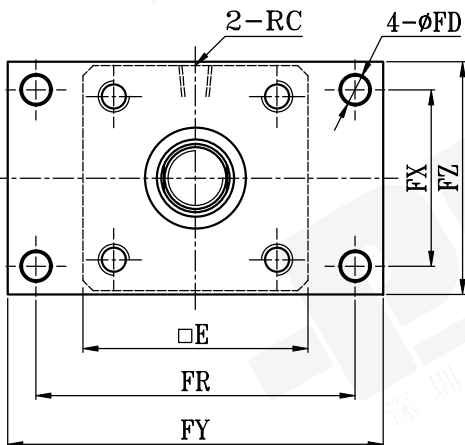
缸径 Piston	杆(ØD) Rod (ØD)	HOBD数据 (data)											
		□E	□F	G	H	S	K	RC	P	O	ØM	LA	C
Ø32	Ø18	50	35	14	28	55	M8*P1.25	1/4	10	15	Ø30	45	15
Ø40	Ø25	65	45	14	28	55	M10*P1.5	3/8	12	15	Ø40	55	20
Ø50	Ø30	80	56	16	36	64	M12*P1.75	3/8	13	18	Ø45	60	20
Ø63	Ø35	90	62	16	36	65	M14*P2.0	3/8	13	20	Ø50	60	20
Ø80	Ø40	110	80	18	40	70	M16*P2.0	1/2	15.5	22	Ø60	70	25
Ø100	Ø50	130	96	20	41	91	M18*P2.5	1/2	15.5	25	Ø70	75	25
Ø125	Ø60	162	122	24	45	96	M22*P2.5	3/4	18	35	Ø85	90	30
Ø150	Ø80	196	144	29	50	101	M27*P3.0	3/4	20	40	Ø100	110	30
Ø180	Ø100	235	174	34	55	106	M30*P3.5	1"	23	45	Ø130	125	35
Ø200	Ø100	260	193	39	60	111	M33*P3.5	1"	23	50	Ø155	125	35

注: 1. 如需订做超长行程请来电咨询
 2. 磁性感应油缸与标准油缸尺寸一致
 3. 活塞杆安装连接方式及尺寸, 见5-8页

HOBD-FA (前法兰双轴型)



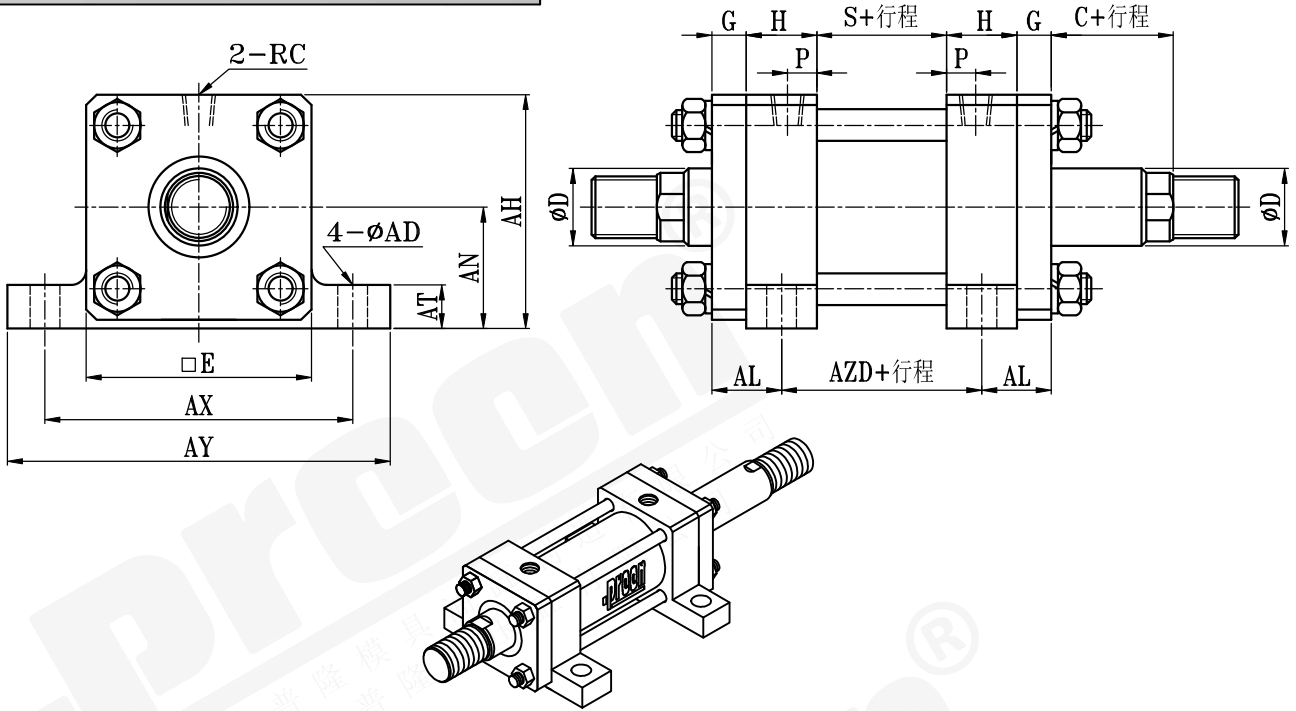
HOBD-FA (前法兰双轴行程可调型)



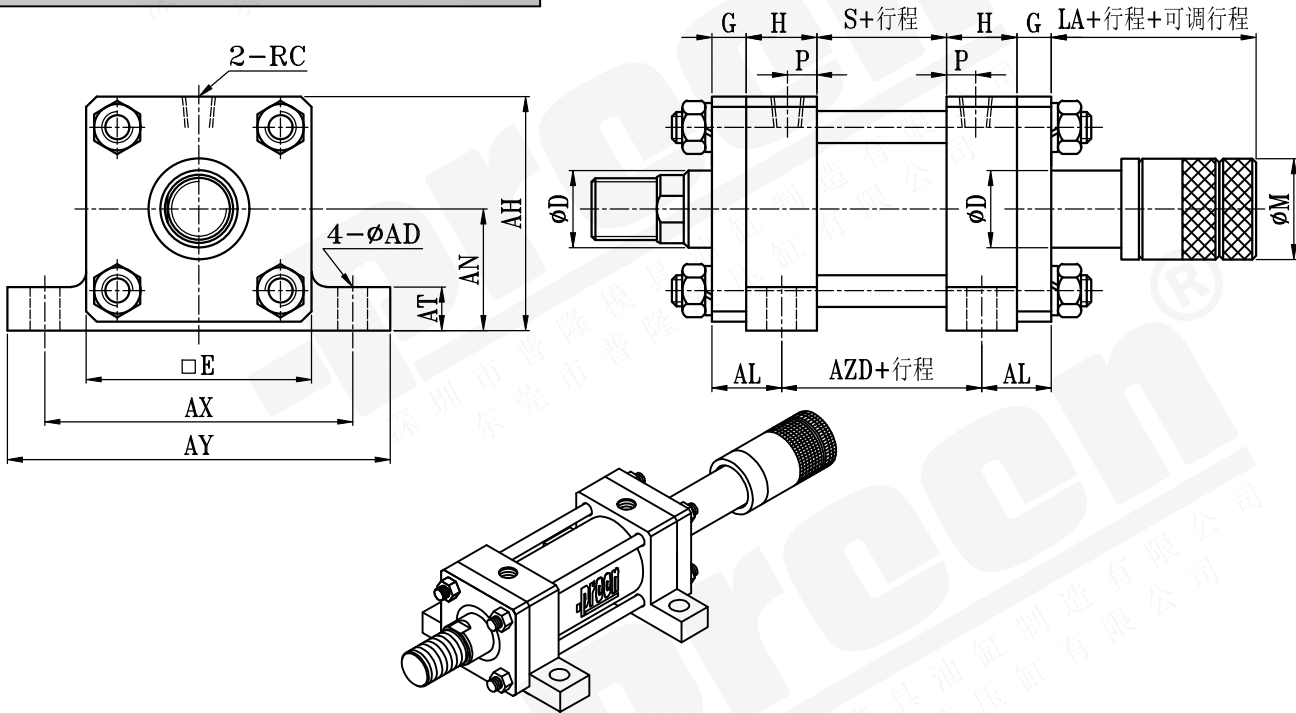
HOB数据 (data)											FA数据 (data)					
缸径 Piston	杆(øD) Rod (øD)	øE	G (14Mpa)	FT (21Mpa)	H	S	RC	P	C	øM	LA	øFD	FR	FX	FY	FZ
ø32	ø18	50	14	14	28	55	1/4	10	15	ø30	45	12	80	35	100	55
ø40	ø25	65	14	16	28	55	3/8	12	20	ø40	55	12	93	50	115	70
ø50	ø30	80	16	18	36	64	3/8	13	20	ø45	60	14	110	56	135	85
ø63	ø35	90	16	20	36	65	3/8	13	20	ø50	60	16	126	68	155	95
ø80	ø40	110	18	24	40	70	1/2	15.5	25	ø60	70	18	152	75	190	120
ø100	ø50	130	20	28	41	91	1/2	15.5	25	ø70	75	20	180	100	220	140
ø125	ø60	162	24	33	45	96	3/4	18	30	ø85	90	24	222	122	270	170
ø150	ø80	196	29	38	50	101	3/4	20	30	ø100	110	29	260	155	315	210
ø180	ø100	235	34	43	55	106	1"	23	35	ø130	125	32	315	188	375	250
ø200	ø100	260	39	48	60	111	1"	23	35	ø155	125	35	355	207	425	275

注: 1. 如需订做超长行程请来电话咨询
 2. 磁性感应油缸与标准油缸尺寸一致
 3. 活塞杆安装连接方式及尺寸, 见5-8页

HOBD-LA (底座双轴型)



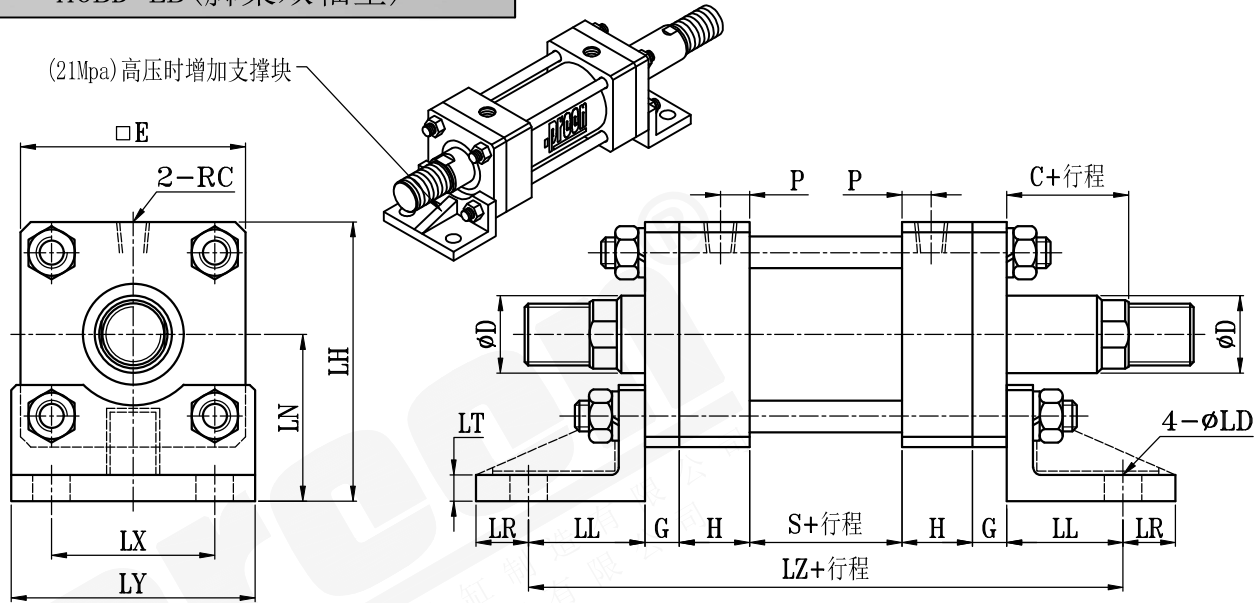
HOBD-LA (底座双轴行程可调型)



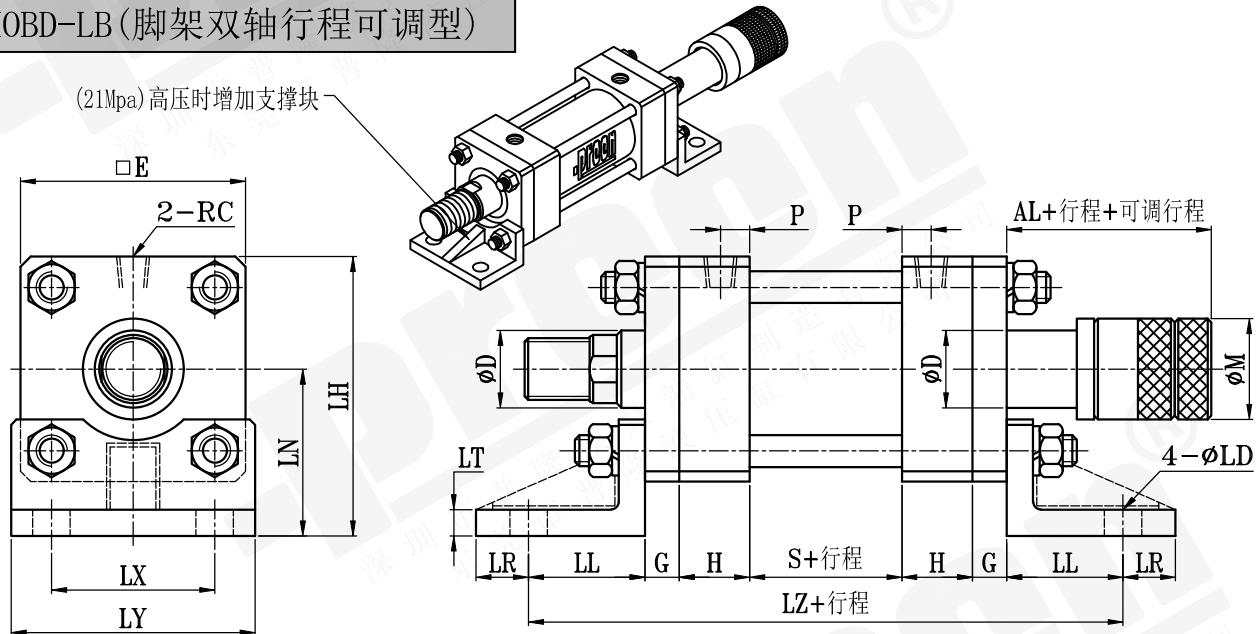
HOB数据 (data)											LA数据 (data)								
Piston	缸径 Rod (φD)	杆(φD)	□E	G	H	S	RC	P	C	AZD	φM	LA	φAD	AT	AH	AN	AX	AY	AL
φ32	φ18	φ18	50	14	28	55	1/4	10	15	83	φ30	45	9	14	54	29	75	95	28
φ40	φ25	φ25	65	14	28	55	3/8	12	20	83	φ40	55	12	14	69	36.5	95	115	28
φ50	φ30	φ30	80	16	36	64	3/8	13	20	100	φ45	60	14	20	84	44	115	140	34
φ63	φ35	φ35	90	16	36	65	3/8	13	20	101	φ50	60	16	20	95	50	130	160	34
φ80	φ40	φ40	110	18	40	70	1/2	15.5	25	110	φ60	70	18	25	115	60	155	185	38
φ100	φ50	φ50	130	20	41	91	1/2	15.5	25	132	φ70	75	20	25	135	70	180	215	40.5
φ125	φ60	φ60	162	24	45	96	3/4	18	30	141	φ85	90	24	30	168	87	220	265	46.5
φ150	φ80	φ80	196	29	50	101	3/4	20	30	151	φ100	110	29	35	201	103.5	260	315	54
φ180	φ100	φ100	235	34	55	106	1"	23	35	161	φ130	125	32	40	242	124.5	310	370	61.5
φ200	φ100	φ100	260	39	60	111	1"	23	35	171	φ155	125	35	45	267	137	340	405	69

注: 1. 如需订做超长行程请来电咨询
 2. 磁性感应油缸与标准油缸尺寸一致
 3. 活塞杆安装连接方式及尺寸, 见5-8页

HOBD-LB(脚架双轴型)



HOBD-LB(脚架双轴行程可调型)



注:LB安装形式最大订做缸径: φ100

HOB数据 (data)											LB数据 (data)				
缸径 Piston	杆(φD) Rod (φD)	□E	G	H	S	RC	P	C	φM	AL	LZ	φLD	LT	LH	LL
φ32	φ18	55	14	28	55	1/4	10	15	φ30	45	197	9	5	62	29
φ40	φ25	65	14	28	55	3/8	12	20	φ40	55	213	12	6	77.5	37
φ50	φ30	80	16	36	64	3/8	13	20	φ45	60	260	14	8	96	46
φ63	φ35	90	16	36	65	3/8	13	20	φ50	60	261	16	8	106	46
φ80	φ40	110	18	40	70	1/2	15.5	25	φ60	70	304	18	10	129	59
φ100	φ50	130	20	41	91	1/2	15.5	25	φ70	75	331	20	10	149	59

LB数据 (data)				
缸径 Piston	LN	LX	LY	LR
φ32	37	35	53	11
φ40	45	45	68	13
φ50	56	56	83	17
φ63	61	62	93	17
φ80	74	80	113	21
φ100	85	95	135	21

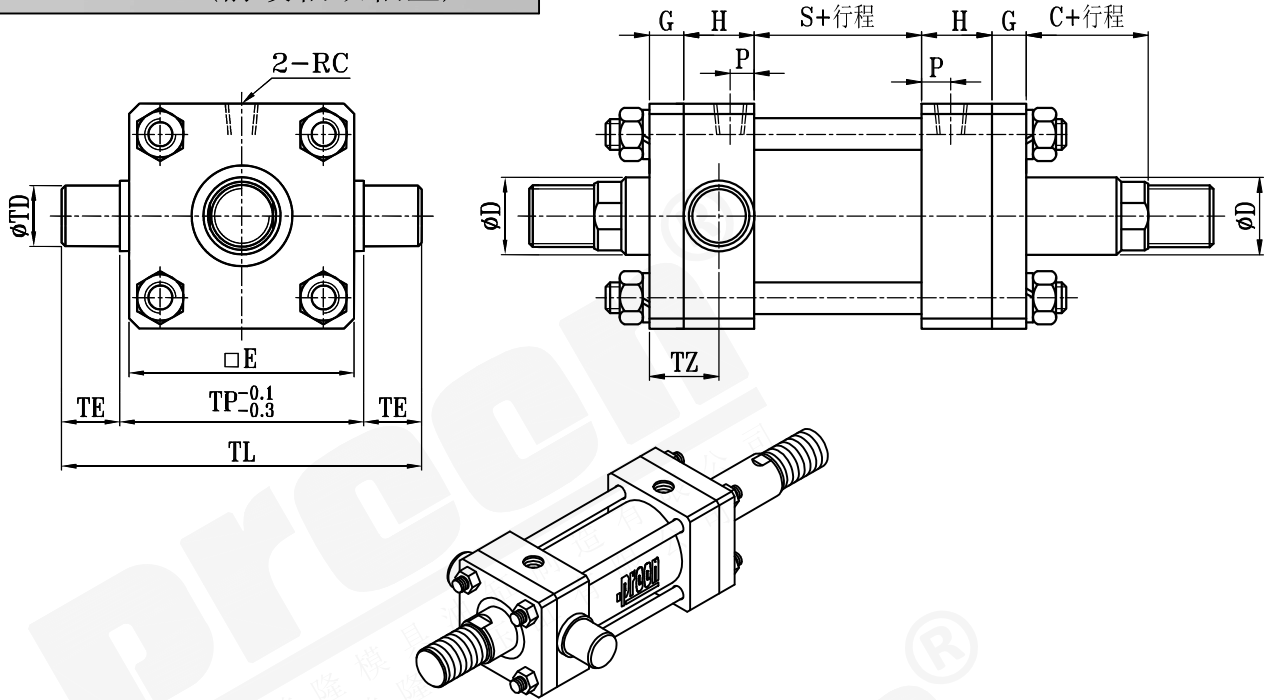
注:1. 如需订做超长行程请来电咨询
 2. 磁性感应油缸与标准油缸尺寸一致
 3. 活塞杆安装连接方式及尺寸, 见5-8页

HOBD-TA

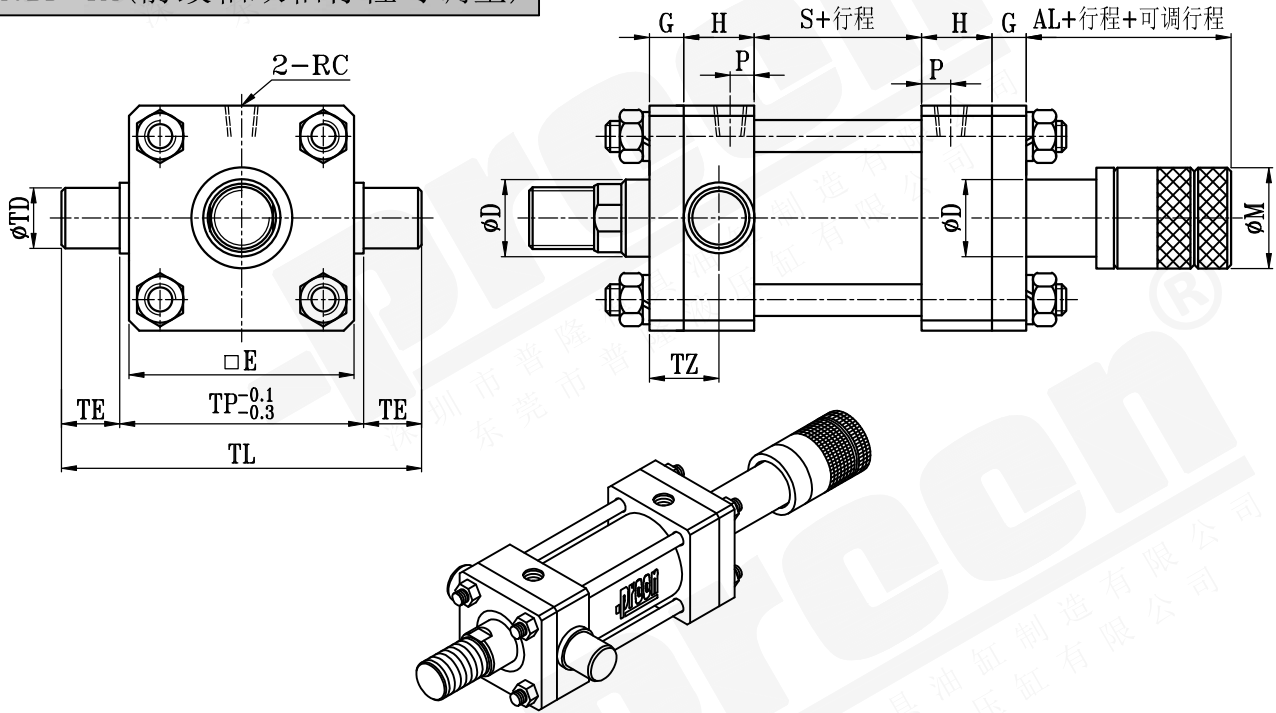
前绞轴双轴型、前绞轴双轴行程可调型
 重型中高压油缸2D尺寸图
 [最大使用压力:14/21Mpa]



HOBD-TA (前绞轴双轴型)



HOBD-TA (前绞轴双轴行程可调型)



HOB数据 (data)											TA数据 (data)					
Piston	缸径 Rod (ϕD)	杆 (ϕD)	$\square E$	G	H	S	RC	P	C	ϕM	AL	ϕTD	TE	TP	TL	TZ
$\phi 32$	$\phi 18$		50	14	28	55	1/4	10	15	$\phi 30$	45	16	16	60	92	28
$\phi 40$	$\phi 25$		65	14	28	55	3/8	12	20	$\phi 40$	55	20	20	75	115	28
$\phi 50$	$\phi 30$		80	16	36	64	3/8	13	20	$\phi 45$	60	25	25	90	140	34
$\phi 63$	$\phi 35$		90	16	36	65	3/8	13	20	$\phi 50$	60	30	30	100	160	34
$\phi 80$	$\phi 40$		110	18	40	70	1/2	15.5	25	$\phi 60$	70	30	35	120	190	38
$\phi 100$	$\phi 50$		130	20	41	91	1/2	15.5	25	$\phi 70$	75	35	40	145	225	40.5
$\phi 125$	$\phi 60$		162	24	45	96	3/4	18	30	$\phi 85$	90	40	50	177	277	46.5
$\phi 150$	$\phi 80$		195	29	50	101	3/4	20	30	$\phi 100$	110	45	50	210	310	54
$\phi 180$	$\phi 100$		235	34	55	106	1"	23	35	$\phi 130$	125	50	60	250	370	61.5
$\phi 200$	$\phi 100$		260	39	60	111	1"	23	35	$\phi 155$	125	55	60	275	395	69

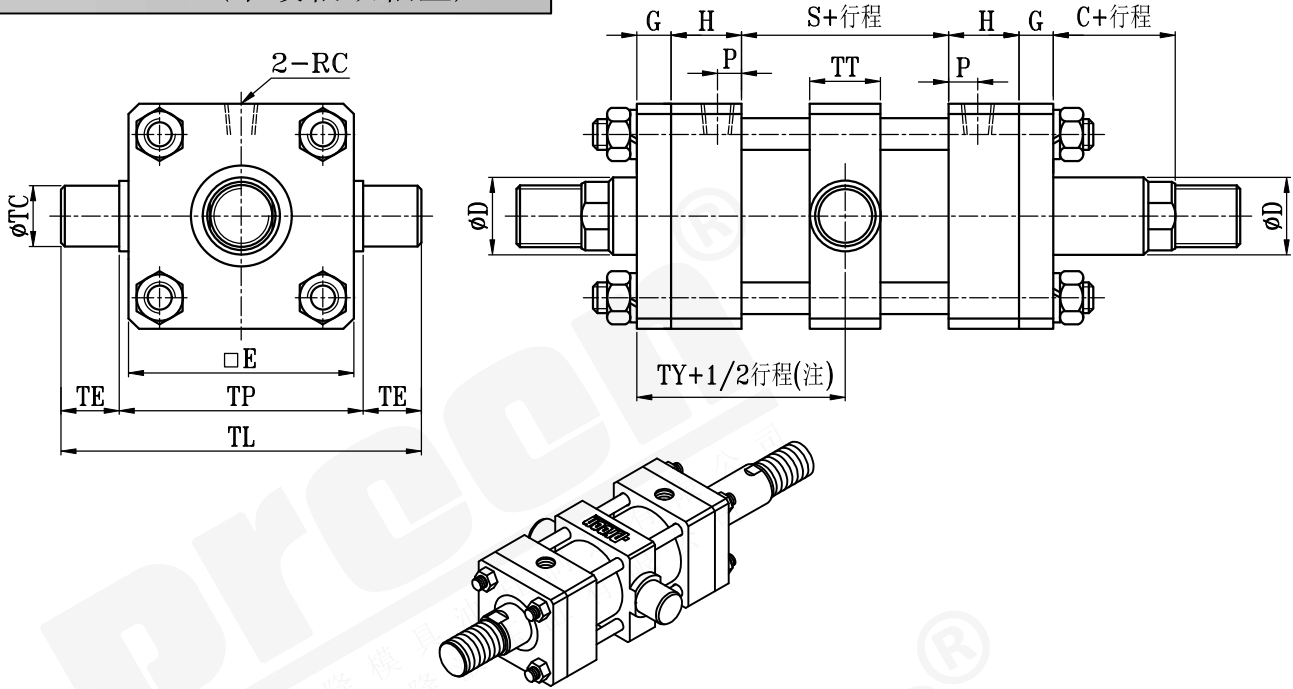
- 注: 1. 如需订做超长行程请来电话咨询
 2. 磁性感应油缸与标准油缸尺寸一致
 3. 活塞杆安装连接方式及尺寸, 见5-8页

HOBD-TC

中绞轴双轴型、中绞轴双轴行程可调型
 重型中高压油缸2D尺寸图
 [最大使用压力:14/21Mpa]

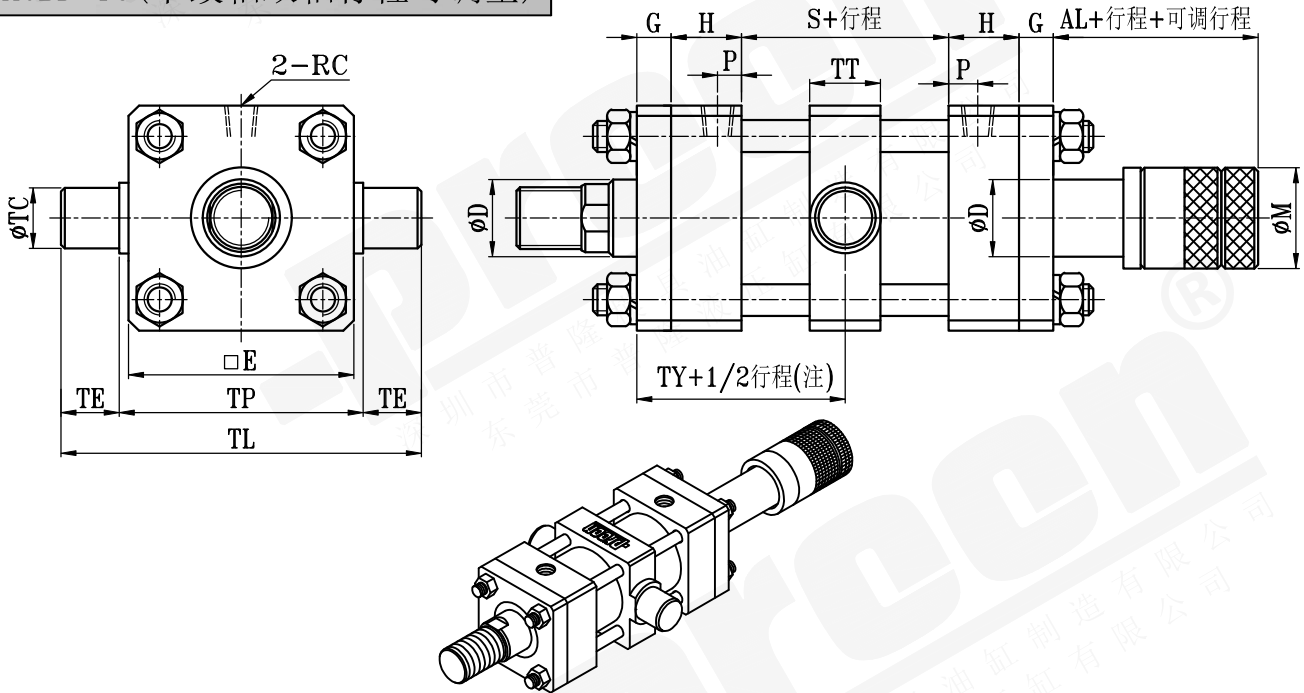


HOBD-TC (中绞轴双轴型)



注:TC(中绞轴型)的TY尺寸可按客户要求订做。(TT尺寸不能超出S+行程范围)

HOBD-TC (中绞轴双轴行程可调型)



注:TC(中绞轴型)的TY尺寸可按客户要求订做。(TT尺寸不能超出S+行程范围)

		HOB数据 (data)									TC数据 (data)						
Piston	缸径	杆(φD)	□E	G	H	S	RC	P	C	φM	AL	φTC	TE	TP	TL	TY	TT
	φ	φD															
	φ32	φ18	50	14	28	55	1/4	10	15	φ30	45	16	16	60	92	69.5	18
	φ40	φ25	65	14	28	55	3/8	12	20	φ40	55	20	20	75	115	69.5	23
	φ50	φ30	80	16	36	64	3/8	13	20	φ45	60	25	25	90	140	84	28
	φ63	φ35	90	16	36	65	3/8	13	20	φ50	60	30	30	100	160	84.5	33
	φ80	φ40	110	18	40	70	1/2	15.5	25	φ60	70	35	35	120	190	93	38
	φ100	φ50	130	20	41	91	1/2	15.5	25	φ70	75	40	40	145	225	106.5	43
	φ125	φ60	162	24	45	96	3/4	18	30	φ85	90	50	50	177	277	117	53
	φ150	φ80	196	29	50	101	3/4	20	30	φ100	110	60	50	210	310	129.5	63
	φ180	φ100	235	34	55	106	1"	23	35	φ130	125	75	60	250	370	142	78
	φ200	φ100	260	39	60	111	1"	23	35	φ155	125	75	60	275	395	154.5	78

- 注:1. 如需订做超长行程请来电咨询
 2. 磁性感应油缸与标准油缸尺寸一致
 3. 活塞杆安装连接方式及尺寸, 见5-8页

HO

PROCON[®]
深圳市普隆模具油缸制造有限公司
东莞市普隆液压缸有限公司

PROCON[®]
深圳市普隆模具油缸制造有限公司
东莞市普隆液压缸有限公司

PROCON[®]
深圳市普隆模具油缸制造有限公司
东莞市普隆液压缸有限公司