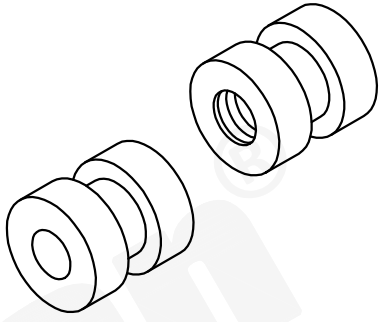
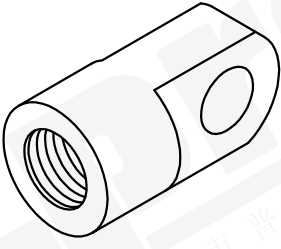
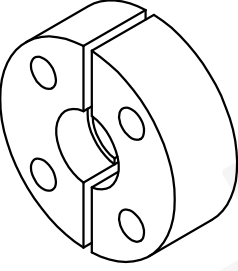




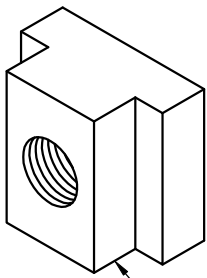


杆端选装配件

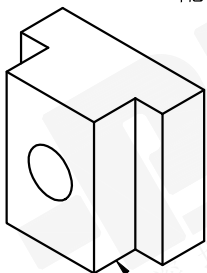
<p>型号:HT(方槽型接头) 页码:C-2</p> 	<p>型号:HH(圆槽型接头) 页码:C-3</p> 	<p>型号:HD(圆槽型接头) 页码:C-4</p> 
<p>型号:IA(单耳型接头) 页码:C-5</p> 	<p>型号:YA(双耳型接头) 页码:C-6</p> 	<p>型号:HA(法兰型接头) 页码:C-7</p> 
<p>型号:HB(半月型接头) 页码:C-8</p> 	<p>型号:SH(焊接型接头) 页码:C-9</p> 	<p>型号:SI(关节型接头) 页码:C-10</p> 
<p>型号:SA(关节型接头) 页码:C-11</p> 	<p>型号:GA(关节型接头) 页码:C-12</p> 	<p>型号:GI(关节型接头) 页码:C-13</p> 
<p>型号:GK(焊接型接头) 页码:C-14</p> 		

杆端HT方型接头

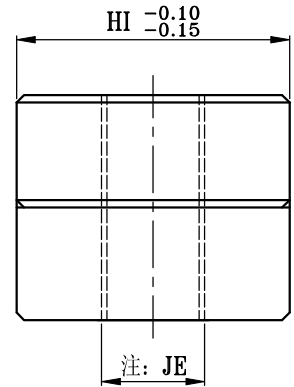
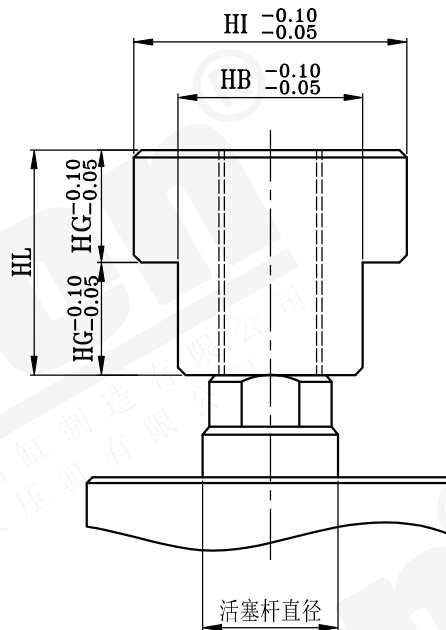
方槽型
代码: HT



(内牙型)
配套活塞杆外牙使用



(沉孔型)
配套活塞杆内牙使用



客户也可自行提供HT接头的的数据 (与活塞杆内、外牙配套使用)

HT接头数据 (data)

活塞杆直径	HL	HG	HI	HB	注: JE
φ10	16	8	28	16	根据 活塞杆 大小 与油缸 型号 我司 自行 配对 螺纹 或沉孔
φ12	16	8	30	18	
φ14	20	10	34	20	
φ16	30	15	39	25	
φ18	30	15	44	28	
φ20					
φ22	40	20	53	34	
φ25	40	20	55	36	
φ28	40	20	63	42	
φ30					
φ35					
φ40	50	25	78	55	
φ45	50	25	94	65	
φ50					
φ55	60	30	108	80	
φ60					
φ70					
φ80	70	35	118	90	
φ80	80	40	138	110	
φ90	90	45	168	130	
φ100	100	50	178	140	
φ110	100	50	198	160	
φ120	100	50	218	170	
φ125					

选择HT头时, 请根据油缸的活塞杆 (轴心) 大小, 对应左边数据表内的活塞杆直径进行选型。内牙型、沉孔型接头根据客户选择油缸的内、外牙自动切换。
(更多型号请咨询)

订购示例:

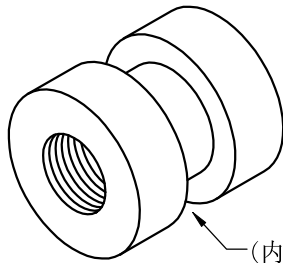
HOB-E-FA-63*80+HT (内牙型接头)

JOB-I-80*50+HT (沉孔型接头)

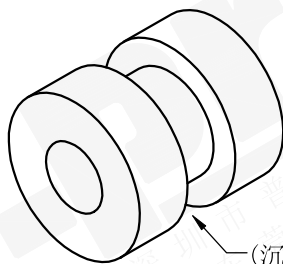
HT代码放到油缸代码的后面

杆端HH圆型接头

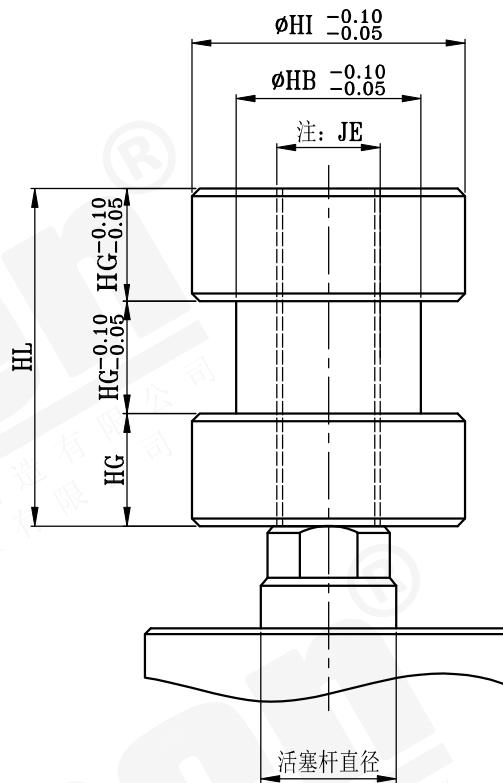
圆槽型
代码: HH



(内牙型)
配套活塞杆外牙使用



(沉孔型)
配套活塞杆内牙使用



注: 客户也可自行提供HH接头的数据 (与活塞杆内、外牙配套使用)

HH接头数据 (data)

活塞杆直径	HL	HG	φHI	φHB	注: JE
φ10	24	8	28	16	根据 活塞杆 大小 与油缸 型号 我司 自行 配对 螺纹 或沉孔
φ12	24	8	30	18	
φ14	24	8	34	20	
φ16	30	10	39	25	
φ18	36	12	44	28	
φ20					
φ22	45	15	53	34	
φ25	45	15	55	36	
φ28	54	18	63	42	
φ30					
φ35					
φ40	75	25	78	55	
φ45	84	28	94	65	
φ50					
φ55	90	30	108	80	
φ60					
φ70					
φ80	90	30	138	110	
φ90	105	35	168	130	
φ100	105	35	178	140	
φ110	120	40	198	160	
φ120	120	40	218	170	
φ125					

选择HH接头时, 请根据油缸的活塞杆 (轴心) 大小, 对应左边数据表内的活塞杆直径进行选型。内牙型、沉孔型接头根据客户选择油缸的内、外牙自动切换。
(更多型号请咨询)

订购示例:

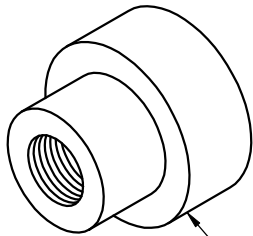
HOB-E-FA-63*80+HH (内牙型接头)

JOB-I-80*50+HH (沉孔型接头)

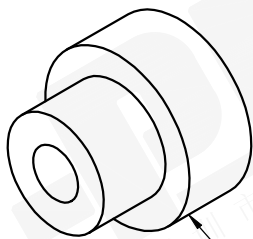
HH代码放到油缸代码的后面

杆端HD圆型接头

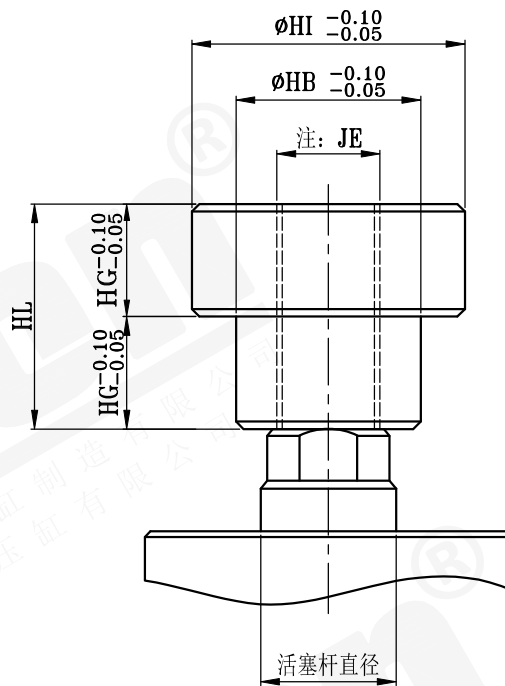
圆槽型
代码: HD



(内牙型)
配套活塞杆外牙使用



(沉孔型)
配套活塞杆内牙使用



客户也可自行提供HD接头的的数据（与活塞杆内、外牙配套使用）

HD接头数据 (data)

活塞杆直径	HL	HG	HI	HB	注: JE
φ10	16	8	28	16	根据 活塞杆 大小 与油缸 型号 我司 自行 配对 螺纹 或沉孔
φ12	16	8	30	18	
φ14	16	8	34	20	
φ16	20	10	39	25	
φ18	24	12	44	28	
φ20					
φ22	30	15	53	34	
φ25	30	15	55	36	
φ28	36	18	63	42	
φ30					
φ35	40	20	73	50	
φ40	50	25	78	55	
φ45	56	28	94	65	
φ50					
φ55	60	30	108	80	
φ60					
φ70	60	30	118	90	
φ80	60	30	138	110	
φ90	70	35	168	130	
φ100	70	35	178	140	
φ110	80	40	198	160	
φ120	80	40	218	170	
φ125					

选择HD接头时, 请根据油缸的活塞杆(轴心)大小, 对应左边数据表内的活塞杆直径进行选型。内牙型、沉孔型接头根据客户选择油缸的内、外牙自动切换。
(更多型号请咨询)

订购示例:

HOB-E-FA-63*80+HD(内牙型接头)

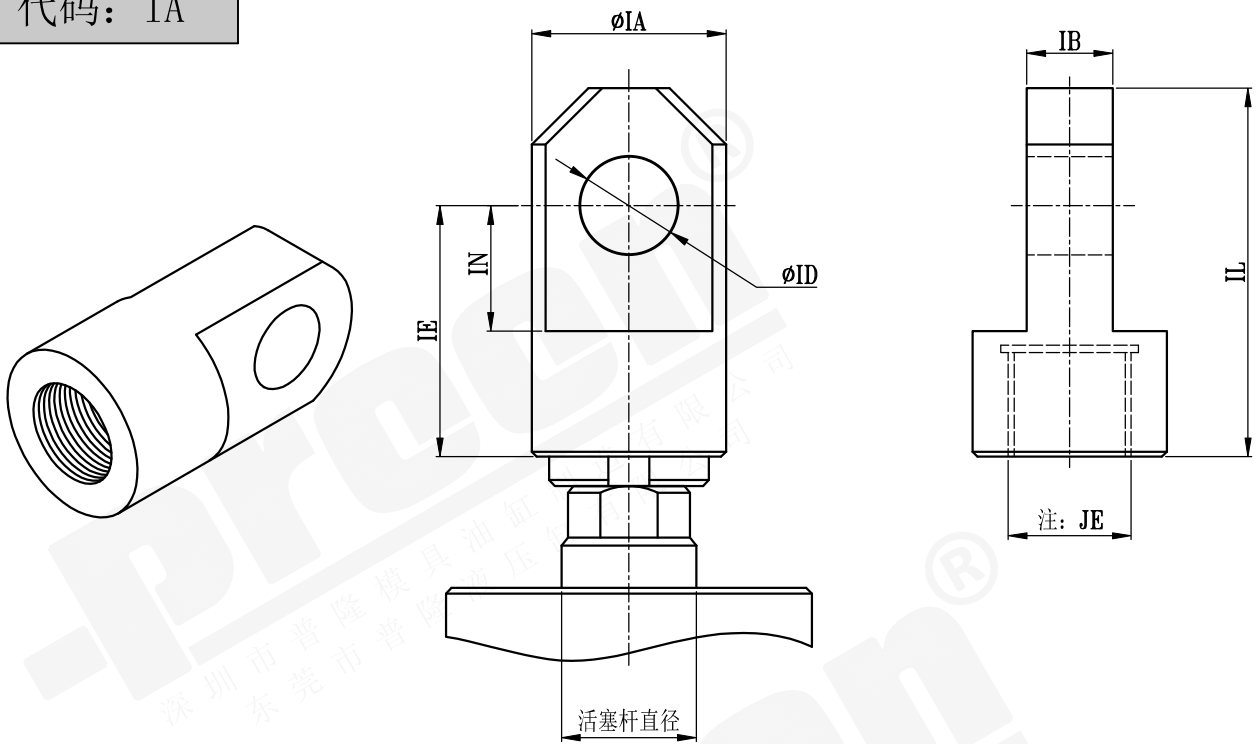
JOB-I-80*50+HD(沉孔型接头)

HD代码放到油缸代码的后面

杆端选装配件

杆端IA单耳型接头

单耳型
代码: IA



客户也可自行提供IA接头的的数据（与活塞杆外牙配套使用）

IA接头数据 (data)

活塞杆直径	IL	IE	IN	ϕID	ϕIA	IB	注: JE
$\phi 10$	45	35	13	8	20	8	根据 活塞杆 大小 与油缸 型号 我司 自行 配对 螺纹
$\phi 12$	47	37	15	10	20	10	
$\phi 14$	54	42	17	12	25	12	
$\phi 16$	60	46	19	14	30	15	
$\phi 18$	67	51	22	16	32	20	
$\phi 20$							
$\phi 22$	77	57	27	20	40	25	
$\phi 25$							
$\phi 28$	95	70	35	25	50	25	
$\phi 30$							
$\phi 35$	110	80	40	30	60	30	
$\phi 40$	120	85	45	35	70	35	
$\phi 45$	145	105	55	40	80	40	
$\phi 50$							
$\phi 55$	160	115	60	45	90	50	
$\phi 60$							
$\phi 70$	185	135	65	50	100	55	
$\phi 80$	215	155	80	60	120	60	
$\phi 90$	245	175	90	70	140	70	
$\phi 100$	280	200	105	80	160	80	
$\phi 110$	310	220	115	90	180	90	
$\phi 120$	340	240	130	100	200	100	
$\phi 125$							

选择IA接头时, 请根据油缸的活塞杆(轴心)大小, 对应左边数据表内的活塞杆直径进行选型。
(更多型号请咨询)

订购示例:

HCB-E-CA-50*200+IA

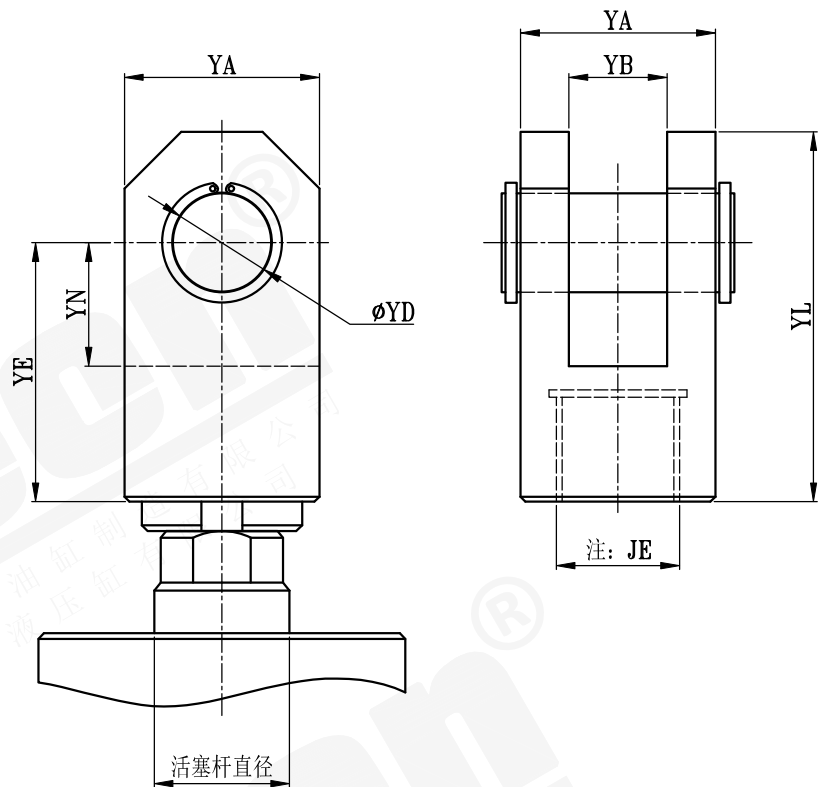
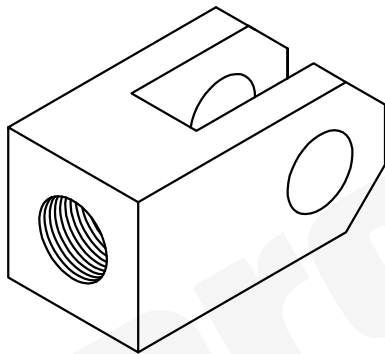
MOB-E-FA-80*500+IA

IA代码放到油缸代码的后面

杆端选装配件

杆端YA双耳型接头

双耳型
代码: YA



客户也可自行提供YA接头的的数据（与活塞杆外牙配套使用）

YA接头数据 (data)

活塞杆直径	YL	YE	YN	φYD	YA	YB	注: JE
φ10	45	35	13	8	20	8	根据 活塞杆 大小 与油缸 型号 我司 自行 配对 螺纹
φ12	47	37	15	10	20	10	
φ14	54	42	17	12	25	12	
φ16	60	46	19	14	30	15	
φ18	67	51	22	16	32	20	
φ20							
φ22	77	57	27	20	40	25	
φ25							
φ28	95	70	35	25	50	25	
φ30							
φ35	110	80	40	30	60	30	
φ40	120	85	45	35	70	35	
φ45	145	105	55	40	80	40	
φ50							
φ55	160	115	60	45	90	50	
φ60							
φ70	185	135	65	50	100	55	
φ80	215	155	80	60	120	60	
φ90	245	175	90	70	140	70	
φ100	280	200	105	80	160	80	
φ110	310	220	115	90	180	90	
φ120	340	240	130	100	200	100	
φ125							

选择YA接头时, 请根据油缸的活塞杆(轴心)大小, 对应左边数据表内的活塞杆直径进行选型。
(更多型号请咨询)

订购示例:

ROB-E-CA-50*200+YA

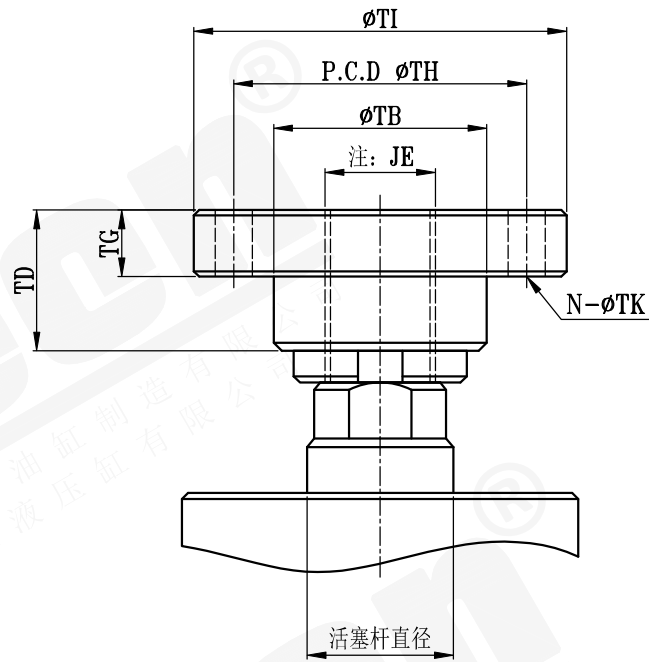
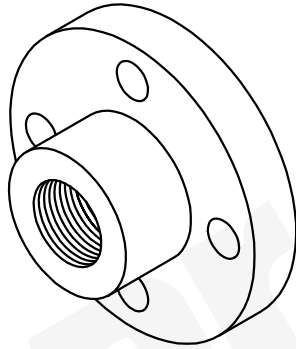
MOB-E-FA-80*500+YA

YA代码放到油缸代码的后面

杆端选装配件

杆端HA法兰型接头

法兰型
代码: HA



客户也可自行提供HA接头的的数据（与活塞杆外牙配套使用）

HA接头数据 (data)

活塞杆直径	TD	TG	ϕTI	ϕTH	ϕTB	N	ϕTK	注: JE
$\phi 10$	21	10	49	36	20	4	7	根据 活塞杆 大小 与油缸 型号 我司 自行 配对 螺纹
$\phi 12$								
$\phi 14$								
$\phi 16$	31	12	69	50	30	4	9	
$\phi 18$								
$\phi 20$								
$\phi 22$	36	13	84	60	38	4	9	
$\phi 25$								
$\phi 28$								
$\phi 30$	41	16	94	70	45	4	11	
$\phi 35$								
$\phi 40$								
$\phi 45$	51	20	124	95	65	6	16	
$\phi 50$								
$\phi 55$								
$\phi 60$	61	25	148	115	80	6	18	
$\phi 70$								
$\phi 80$								
$\phi 90$	81	40	228	180	130	6	26	
$\phi 100$								
$\phi 110$								
$\phi 120$	91	50	248	200	150	8	26	
$\phi 125$								

选择HA接头时, 请根据油缸的活塞杆(轴心)大小, 对应左边数据表内的活塞杆直径进行选型。(更多型号请咨询)

订购示例:

HOB-E-FB-50*200+HA

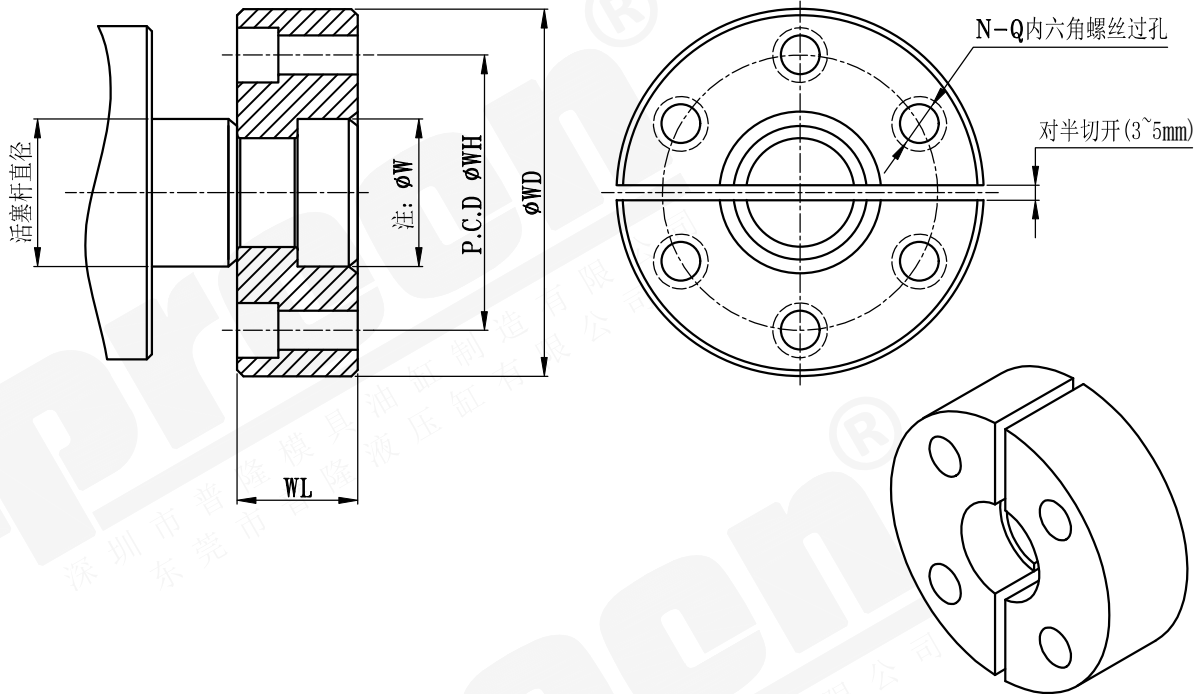
MOB-E-FA-80*500+HA

HA代码放到油缸代码的后面

杆端选装配件

杆端HB半月型法兰接头

半月型法兰
代码: HB



客户也可自行提供HB接头的的数据(与活塞杆圆槽配套)

HB接头数据 (data)

活塞杆直径	WL	φWH	φWD	N	Q	注: φW
φ10	20	30	44	4	M6	根据 活塞杆 大小 与油缸 型号 我司 自行 配对
φ12						
φ14						
φ16	25	45	64	4	M8	
φ18						
φ20						
φ22						
φ25						
φ28	30	60	84	4	M10	
φ30						
φ35	35	70	94	4	M12	
φ40	40	80	109	4	M14	
φ45	45	90	119	6	M14	
φ50						
φ55	50	110	143	6	M16	
φ60						
φ70	50	140	178	6	M18	
φ80						
φ90	55	170	218	6	M24	
φ100						
φ110	55	200	248	8	M24	
φ120						
φ125						

选择HB接头时, 请根据油缸的活塞杆(轴心)大小, 对应左边数据表内的活塞杆直径进行选型。
(更多型号请咨询)

订购示例:

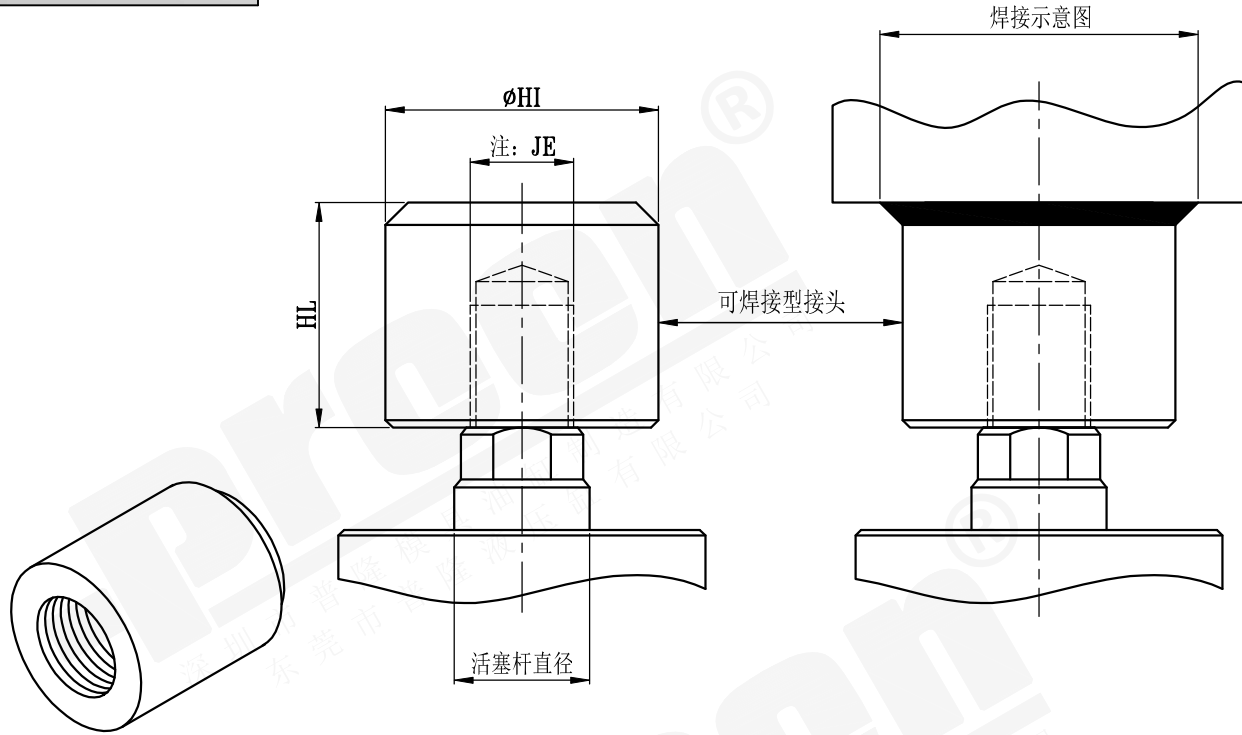
HOB-H-FB-50*200+HB

ROB-H-FA-150*300+HB

HB代码放到油缸代码的后面

杆端SH可焊接型接头

可焊接型
代码: SH



客户也可自行提供SH接头的数据（与活塞杆外牙配套使用）

SH接头数据 (data)

活塞杆直径	HL	ϕHI	注: JE
$\phi 10$	25	18	根据 活塞杆 大小 与油缸 型号 我司 自行 配对 螺纹
$\phi 12$	25	20	
$\phi 14$	30	24	
$\phi 16$	40	29	
$\phi 18$			
$\phi 20$			
$\phi 22$	45	39	
$\phi 25$			
$\phi 28$	60	44	
$\phi 30$			
$\phi 35$	60	49	
$\phi 40$	65	54	
$\phi 45$	75	64	
$\phi 50$			
$\phi 55$	85	79	
$\phi 60$			
$\phi 70$	95	89	
$\phi 80$	105	109	
$\phi 90$	120	124	
$\phi 100$	130	138	
$\phi 110$	130	148	
$\phi 120$	130	168	
$\phi 125$			

选择SH接头时, 请根据油缸的活塞杆(轴心)大小, 对应左边数据表内的活塞杆直径进行选型。
(更多型号请咨询)

订购示例:

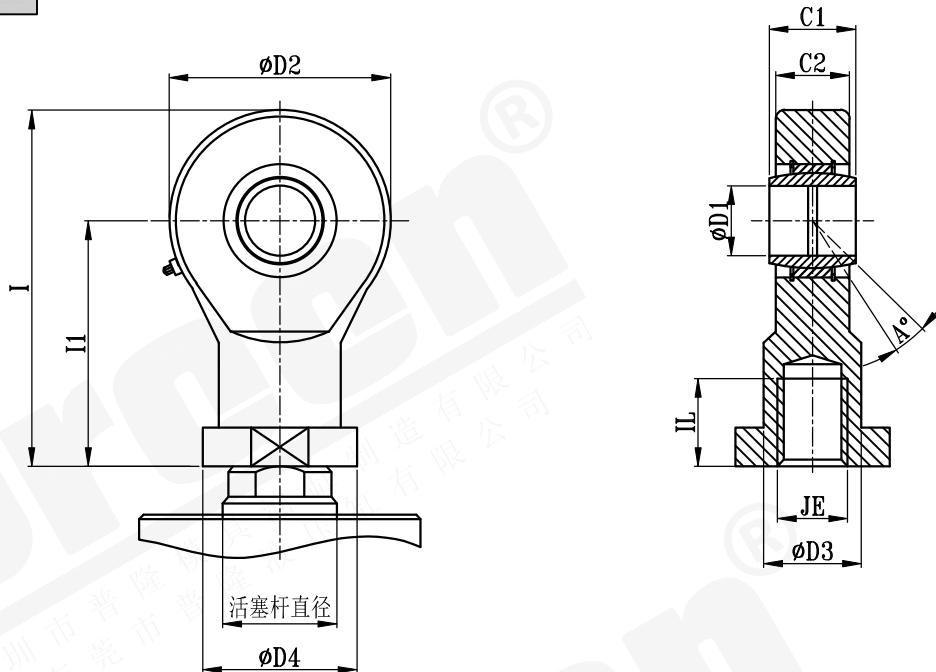
HOB-E-FB-50*800+SH

ROB-E-FA-80*1500+SH

SH代码放到油缸代码的后面

杆端SI关节轴承受头

关节轴承受头
代码: SI



选择SI接头时, 请根据油缸的活塞杆(轴心)大小, 对应左边数据表内的活塞杆直径进行选型。
(活塞杆螺纹根据接头螺纹标准变化)

订购示例:

COB-E-CA-50*200+SI

ROB-E-FA-80*500+SI

SI代码放到油缸代码的后面

(与活塞杆外牙配套使用, 请根据接头的动负荷参数选择合适的型号, 参数由接头厂家提供)

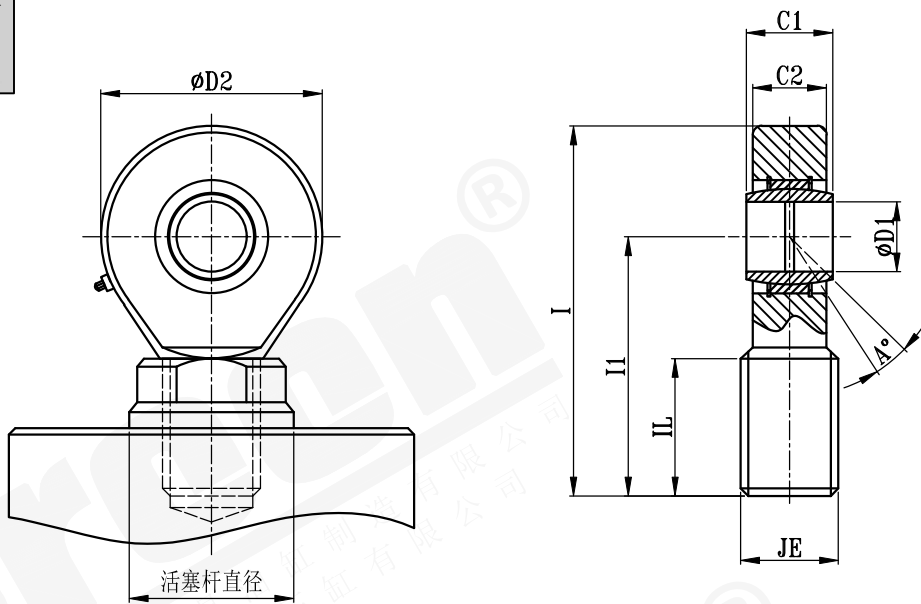
SI关节轴承受头数据 (data)

活塞杆直径	C1	C2	ØD1	ØD2	ØD3	ØD4	I	I1	IL	A°	JE	动负荷 (KN)
Ø10	8	6	8	24	12.5	16	48	36	15	15	M8*1.25	5.5
Ø12	9	7	10	29	15	19	57	43	20	12	M10*1.5	8.1
Ø14	10	8	12	34	17.5	22	67	50	23	11	M12*1.75	10.8
Ø16	12	10	15	40	21	26	81	61	30	8	M14*2.0	17
Ø18	14	11	17	46	24	30	90	67	34	10	M16*2.0	21.2
Ø20												
Ø22	16	13	20	53	27.5	35	103	77	40	9	M20*1.5	30
Ø25												
Ø28	20	17	25	64	33.5	42	126	94	48	7	M24*2.0	48
Ø30												
Ø35	22	19	30	73	40	50	146	110	56	6	M30*2.0	62
Ø40	25	21	35	82	47	58	166	125	60	6	M36*3.0	80
Ø45	28	23	40	92	52	65	188	142	65	7	M39*3.0	100
Ø50	32	27	45	102	58	70	196	145	65	7	M42*3.0	127
Ø55	35	30	50	112	62	75	216	160	68	6	M45*3.0	156
Ø60	44	38	60	135	70	88	242	175	70	6	M52*3.0	245
Ø70	49	42	70	160	80	98	280	200	80	6	M56*4.0	315
Ø80	55	47	80	180	95	110	320	230	85	6	M64*4.0	400

杆端选装配件

杆端SA关节轴承接头

关节轴承接头
代码: SA



选择SA接头时, 请根据油缸的活塞杆(轴心)大小, 对应左边数据表内的活塞杆直径进行选型。
(活塞杆螺纹根据接头螺纹标准变化)

订购示例:

HOB-I-CA-50*200+SA

ROB-I-FA-80*500+SA

SA代码放到油缸代码的后面

(与活塞杆内牙配套使用, 请根据接头的动负荷参数选择合适的型号, 参数由接头厂家提供)

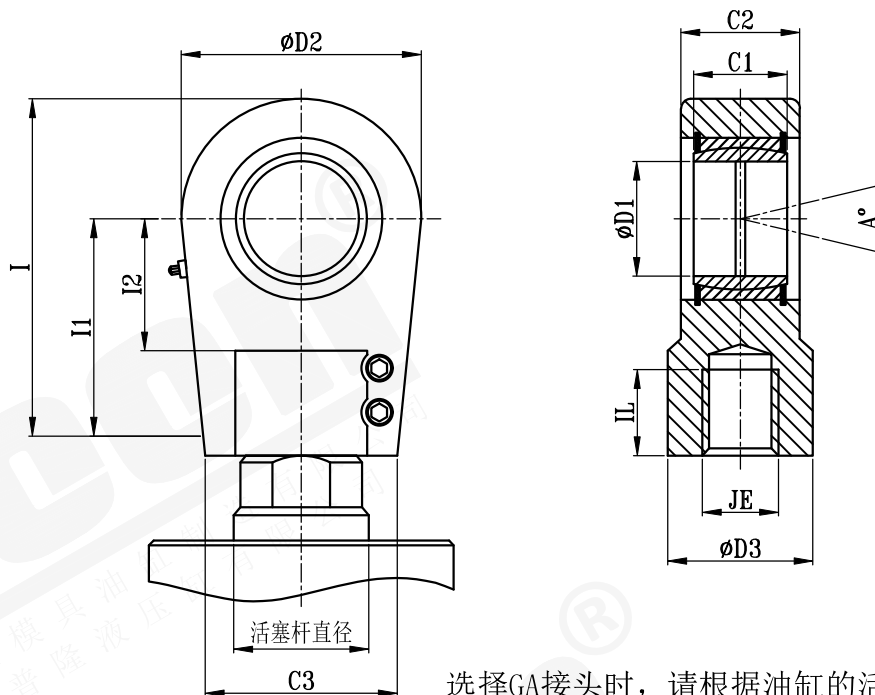
SA关节轴承接头数据 (data)

活塞杆直径	C1	C2	$\phi D1$	$\phi D2$	I	I1	I2	A°	JE	动负荷 (KN)
$\phi 10$	6	4.4	6	21	46	36	18	13	M6*1.0	3.4
$\phi 12$	8	6	8	24	54	42	22	15	M8*1.25	5.5
$\phi 14$	9	7	10	29	62	48	26	12	M10*1.5	8.1
$\phi 16$										
$\phi 18$	10	8	12	34	71	54	28	11	M12*1.75	10.8
$\phi 20$										
$\phi 22$	12	10	15	40	83	63	34	8	M14*2.0	17
$\phi 25$	14	11	17	46	92	69	36	10	M16*2.0	21.2
$\phi 28$	18	13	20	53	104	78	43	9	M20*1.5	30
$\phi 30$										
$\phi 35$	20	17	25	64	126	94	53	7	M24*2.0	48
$\phi 40$	22	19	30	73	146	110	65	6	M30*2.0	62
$\phi 45$										
$\phi 50$	25	21	35	82	181	140	82	6	M36*3.0	80
$\phi 55$	28	23	40	92	196	150	86	7	M39*3.0	100
$\phi 60$	32	27	45	102	214	163	94	7	M42*3.0	127
$\phi 70$	35	30	50	112	241	185	107	6	M45*3.0	156
$\phi 80$	44	38	60	135	277	210	115	6	M52*3.0	245
$\phi 90$	49	42	70	160	315	235	125	6	M56*3.0	156
$\phi 100$	55	47	80	180	360	270	140	6	M64*3.0	245

杆端选装配件

杆端GA关节轴承接头

关节轴承接头
代码: GA



选择GA接头时, 请根据油缸的活塞杆(轴心)大小, 对应左边数据表内的活塞杆直径进行选型。
(活塞杆螺纹根据接头螺纹标准变化)

订购示例:

HOB-E-CA-80*200+GA

ROB-E-FA-125*500+GA

GA代码放到油缸代码的后面

(与活塞杆外牙配套使用, 请根据接头的动负荷参数选择合适的型号, 参数由接头厂家提供)

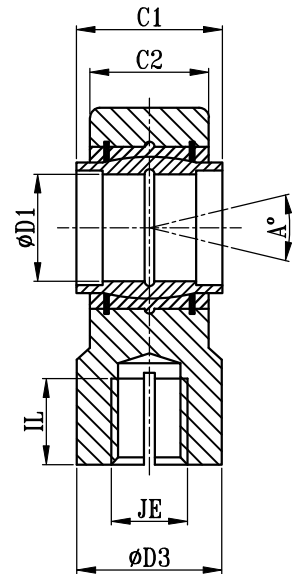
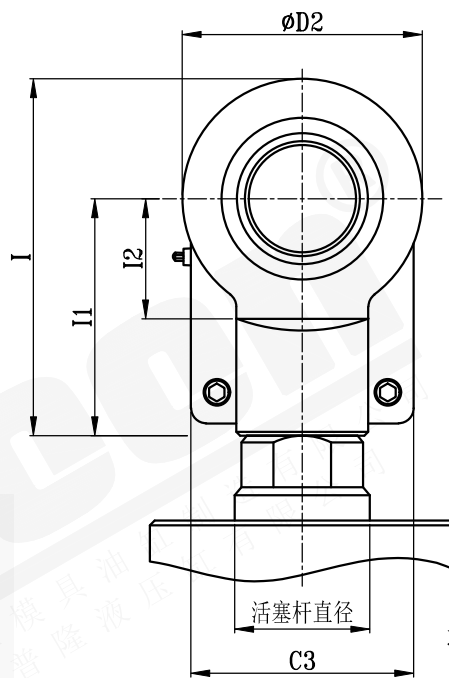
GA关节轴承接头数据(data)

活塞杆直径	C1	C2	C3	ØD1	ØD2	ØD3	I	I1	I2	IL	A°	JE	动负荷(KN)
Ø20	20	23	48	25	56	28	95	65	25	30	16	M18*2.0	63
Ø22													
Ø25													
Ø28	22	28	54	30	64	34	109	75	30	35	7	M24*2.0	82
Ø30													
Ø35	25	30	66	35	78	44	132	90	40	45	7	M30*2.0	107
Ø40													
Ø45	28	35	78	40	94	55	155	105	45	55	7	M39*2.0	135
Ø50													
Ø55	35	40	90	50	116	70	198	135	55	75	7	M50*3.0	210
Ø60													
Ø70	44	50	118	60	130	87	240	170	65	95	7	M64*3.0	234
Ø80													
Ø90	49	55	130	70	154	105	278	195	75	110	12	M80*3.0	431
Ø100	55	60	158	80	176	125	305	210	80	120	12	M90*3.0	554
Ø110	60	65	162	90	206	150	365	250	90	140	10	M100*3.0	671
Ø120													
Ø125	70	70	172	100	230	170	400	275	105	150	14	M110*4.0	842
Ø140	70	80	194	110	264	180	442	300	115	160	12	M120*4.0	910
Ø160	85	90	224	120	334	210	540	360	140	190	12	M150*4.0	1336
Ø180	90	110	252	140	380	230	620	420	185	200	14	M160*4.0	1665
Ø200	105	110	290	160	480	260	710	460	200	220	16	M180*4.0	1935

杆端选装配件

杆端GI关节轴承接头 (ISO 6982)

关节轴承接头
代码: GI
(ISO 6982)



选择GI接头时, 请根据油缸的活塞杆(轴心)大小, 对应左边数据表内的活塞杆直径进行选型。
(活塞杆螺纹根据接头螺纹标准变化)

订购示例:

CMA-B-E-MP5-100-300ST-M-R-1-A1+GI
COB-E-CD-100-350ST-M-R-1-F1-A-Z+GI

GA代码放到油缸代码的后面

(与活塞杆外牙配套使用, 请根据接头的动负荷参数选择合适的型号, 参数由接头厂家提供)

GI关节轴承接头数据 (data)

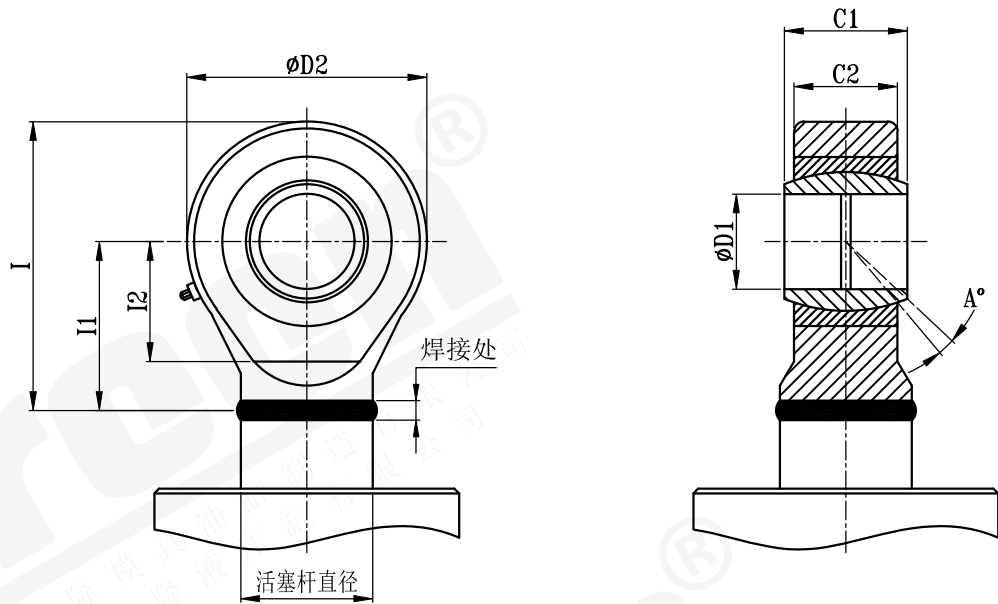
活塞杆直径	C1	C2	C3	ØD1	ØD2	ØD3	I	I1	I2	IL	A°	JE	动负荷 (KN)
Ø16	16	14	40	16	40	21	64	44	18	19	8	M14*1.5	17
Ø18													
Ø20	20	17	47	20	47	25	77	52	22	23	8	M16*1.5	30
Ø22													
Ø25													
Ø28	25	22	54	25	58	30	96	65	27	29	8	M20*1.5	48
Ø30													
Ø35	30	28	66	32	71	38	118	80	32	39	8	M27*2.0	67
Ø40													
Ø45	40	32	80	40	90	47	146	97	41	46	8	M33*2.0	100
Ø50													
Ø55	50	40	96	50	109	58	180	120	50	57	8	M42*2.0	156
Ø60													
Ø70	63	53	114	63	136	70	213	140	62	64	8	M48*2.0	255
Ø80	70	57	135	70	155	80	245	160	70	76	8	M56*2.0	315
Ø90	80	66	148	80	168	90	270	180	78	86	8	M64*3.0	400
Ø100	90	72	160	90	185	100	296	195	85	91	8	M72*3.0	490
Ø110	100	85	178	100	210	110	322	210	98	96	8	M80*3.0	610
Ø120	110	88	190	110	235	125	364	235	105	106	8	M90*3.0	655
Ø125													
Ø140	125	103	200	125	260	135	405	260	120	113	8	M100*3.0	950
Ø160	160	130	250	160	326	165	488	310	150	126	8	M125*4.0	1370
Ø180													

杆端选装配件

杆端GK烧焊型关节轴承接头

焊接轴承接头

代码: GK



选择GK接头时, 请根据油缸的活塞杆(轴心)大小, 对应左边数据表内的活塞杆直径进行选型。

订购示例:

HOB-G-CA-80*200+GK

ROB-G-FA-125*500+GK

GK代码放到油缸代码的后面

(与活塞杆光杆配套焊接使用, 请根据接头的动负荷参数选择合适的型号, 参数由接头厂家提供)

GK焊接关节轴承接头数据 (data)

活塞杆直径	C1	C2	ØD1	ØD2	I	I1	I2	A°	动负荷(KN)
Ø20	12	10	15	40	51	31	20	8	17
Ø22									
Ø25	14	11	17	46	58	35	23	10	21
Ø28	16	13	20	53	65	38	27	9	30
Ø30									
Ø35	20	17	25	64	77	45	33	7	48
Ø40	22	19	30	73	88	51	37	6	62
Ø45	25	21	35	82	102	61	43	6	80
Ø50	28	23	40	92	115	69	48	7	100
Ø55	32	27	45	102	128	77	52	7	127
Ø60	35	30	50	112	145	88	59	6	156
Ø70	44	38	60	135	168	100	72	6	245
Ø80	49	42	70	160	195	115	86	6	315
Ø90	55	47	80	180	231	141	98	6	400
Ø100									

PROCON[®]
深圳市普隆模具油缸制造有限公司
东莞市普隆液压缸有限公司

PROCON[®]
深圳市普隆模具油缸制造有限公司
东莞市普隆液压缸有限公司

PROCON[®]
深圳市普隆模具油缸制造有限公司
东莞市普隆液压缸有限公司