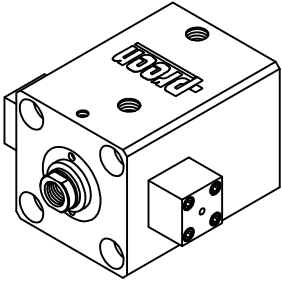
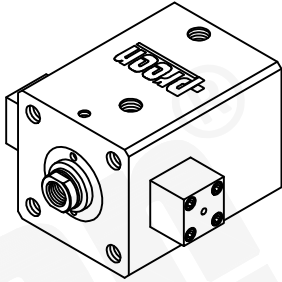
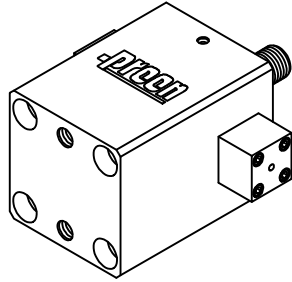
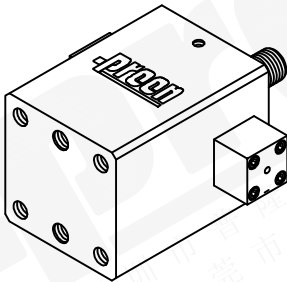
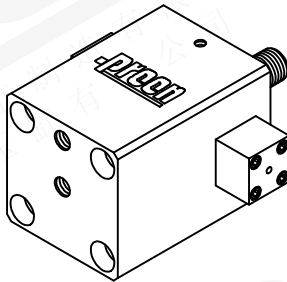
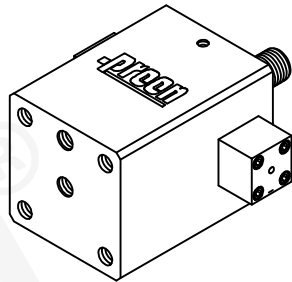
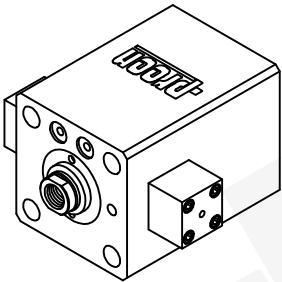
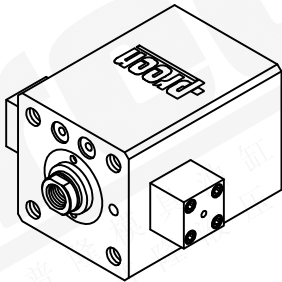
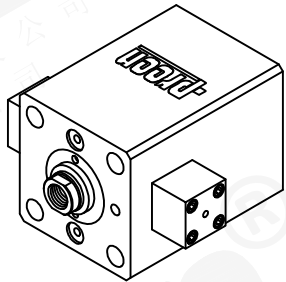
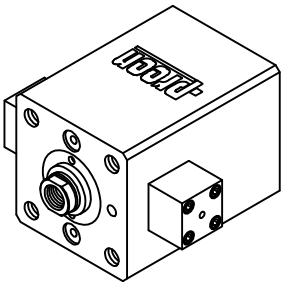
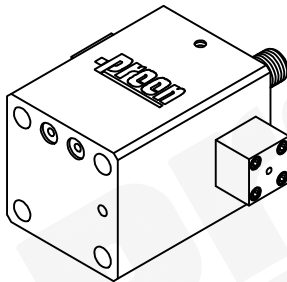
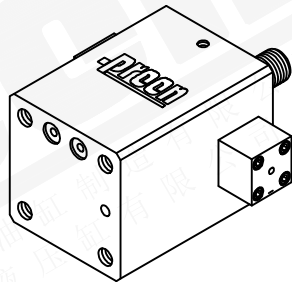
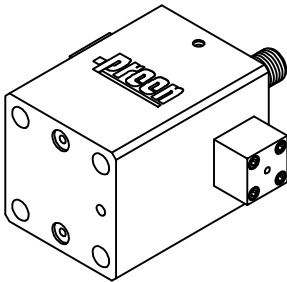
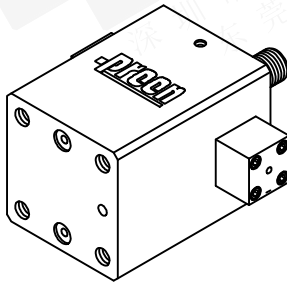
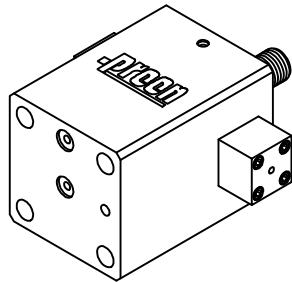


## ZX机械自锁油缸



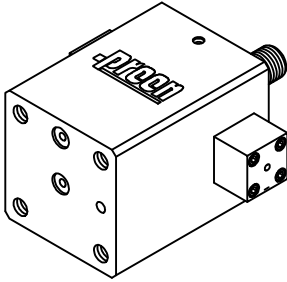
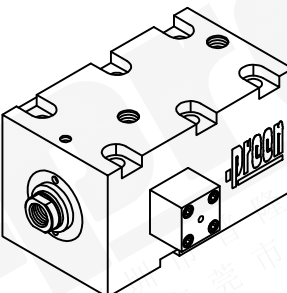
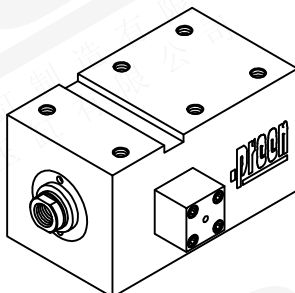
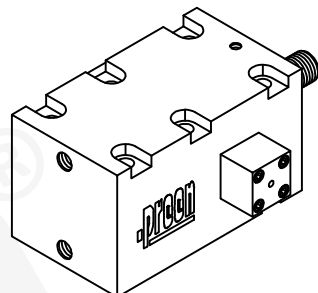
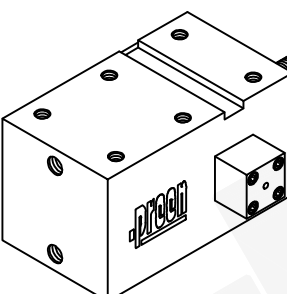
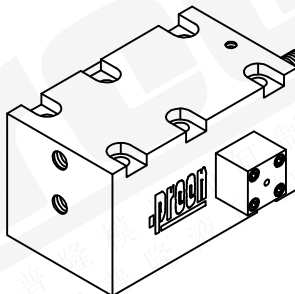
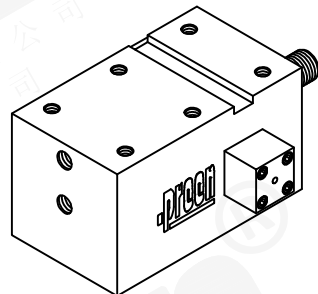
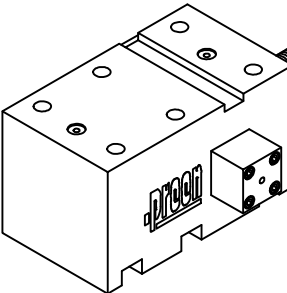
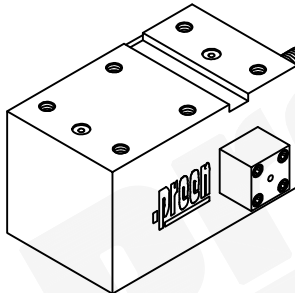
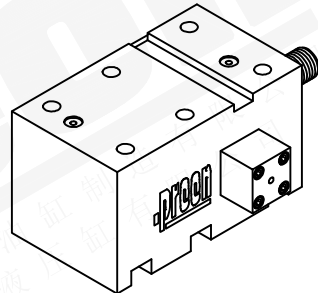
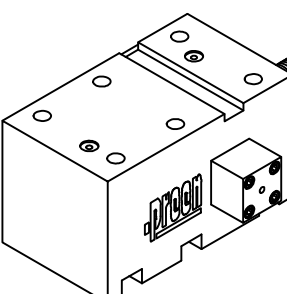
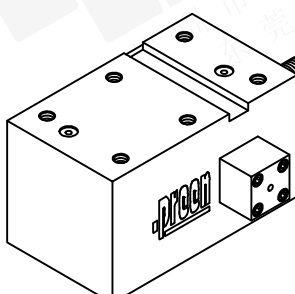
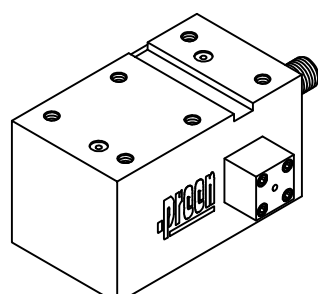
- 最大工作压力:18MPA (180kgf/cm<sup>2</sup>)
- 最大测试压力:27MPA (270kgf/cm<sup>2</sup>)
- 缸径(活塞直径):35mm-63mm
- 最大行程:120mm-180mm
- 应用领域:模具、自动化、机械设备等
- 驱动介质:抗磨液压油、水乙二醇
- 全系采用合金钢材料
- 可选温度范围:-10°-160°

机械自锁油缸 (最大使用压力18Mpa)

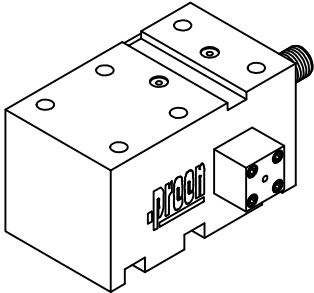
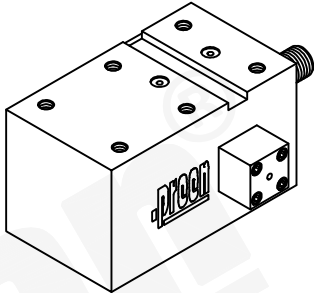
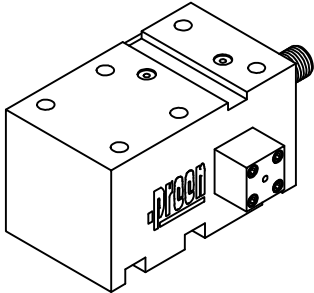
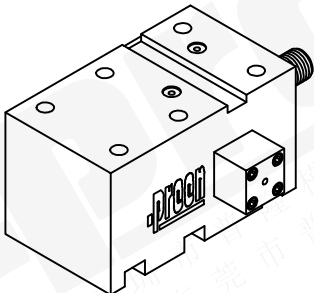
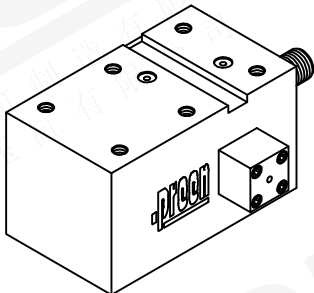
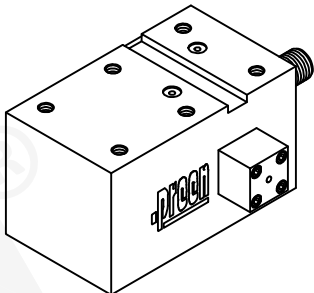
型号: ZXB	页码: 16-9	型号: ZXB1	页码: 16-9	型号: ZXB2	页码: 16-10
					
型号: ZXB3	页码: 16-10	型号: ZXB4	页码: 16-11	型号: ZXB5	页码: 16-11
					
型号: ZXB6	页码: 16-12	型号: ZXB7	页码: 16-12	型号: ZXB8	页码: 16-13
					
型号: ZXB9	页码: 16-13	型号: ZXB10	页码: 16-14	型号: ZXB11	页码: 16-14
					
型号: ZXB12	页码: 16-15	型号: ZXB13	页码: 16-15	型号: ZXB14	页码: 16-16
					

XR

机械自锁油缸 (最大使用压力18Mpa)

<p>型号: ZXB15</p> <p>页码: 16-16</p> 			
<p>型号: ZXA</p> <p>页码: 16-17</p> 	<p>型号: ZXA1</p> <p>页码: 16-17</p> 	<p>型号: ZXA2</p> <p>页码: 16-18</p> 	
<p>型号: ZXA3</p> <p>页码: 16-18</p> 	<p>型号: ZXA4</p> <p>页码: 16-19</p> 	<p>型号: ZXA5</p> <p>页码: 16-19</p> 	
<p>型号: ZXA6</p> <p>页码: 16-20</p> 	<p>型号: ZXA7</p> <p>页码: 16-20</p> 	<p>型号: ZXA8</p> <p>页码: 16-21</p> 	
<p>型号: ZXA9</p> <p>页码: 16-21</p> 	<p>型号: ZXA10</p> <p>页码: 16-22</p> 	<p>型号: ZXA11</p> <p>页码: 16-22</p> 	

机械自锁油缸 (最大使用压力18Mpa)

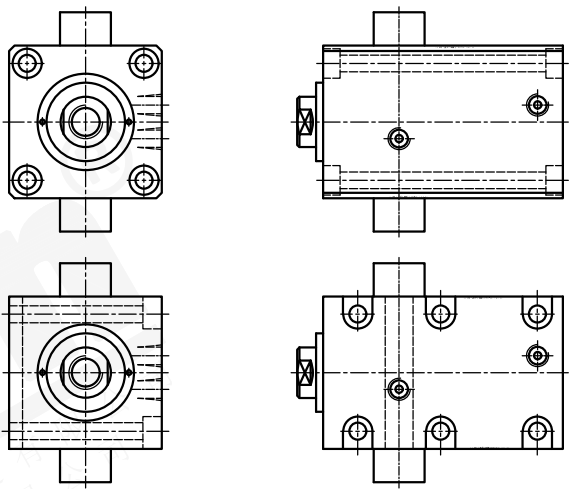
型号:ZXA12	页码:16-23	型号:ZXA13	页码:16-23	型号:ZXA14	页码:16-24
					
型号:ZXA15	页码:16-24	型号:ZXA16	页码:16-25	型号:ZXA17	页码:16-25
					



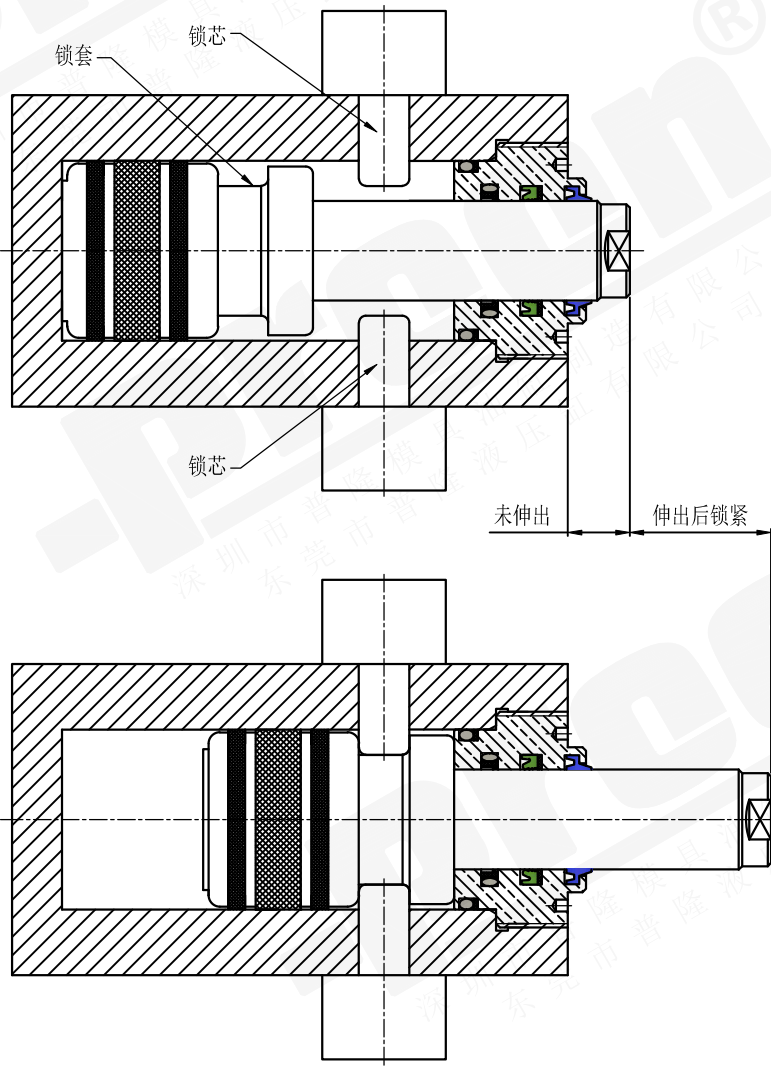
机械自锁油缸简介及结构图(最大使用压力18Mpa)

**ZX机械自锁油缸简介**

- 1: 由于液压自锁阀的安装局限性和液体的可压缩性不能百分百保证液压自锁阀一点都不后退, ZX机械自锁油缸可解决该问题, 利用油缸内部零件实现硬性的机械自锁状态。
- 2: 适用于油缸伸出后锁紧不能后退的地方。
- 3: 可选多种材料, 适用于各种作业、高温环境。
- 4: 多样的伸缩油路配管方式。
- 5: 密封设计全为工况考虑、并且全部采用原装进口密封件, 经久耐用。
- 6: 外表发黑或烤漆等防锈处理, 内部经过滚压研磨。
- 7: 活塞杆采用调质合金钢, 表面高频并抛光镀铬处理。



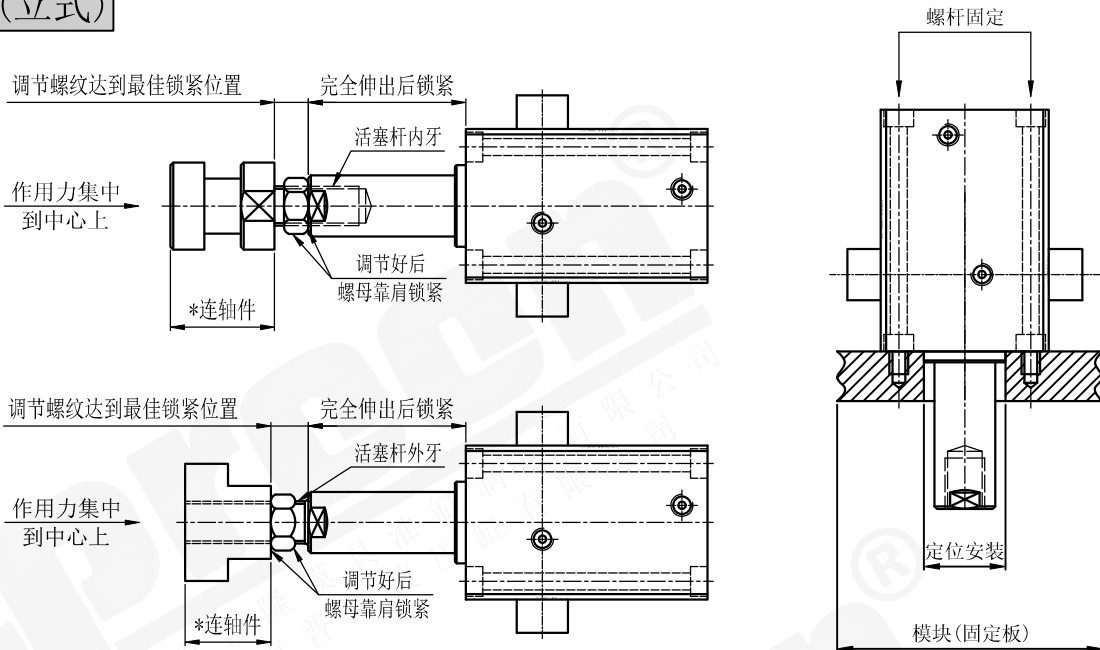
**ZX机械自锁油缸结构**



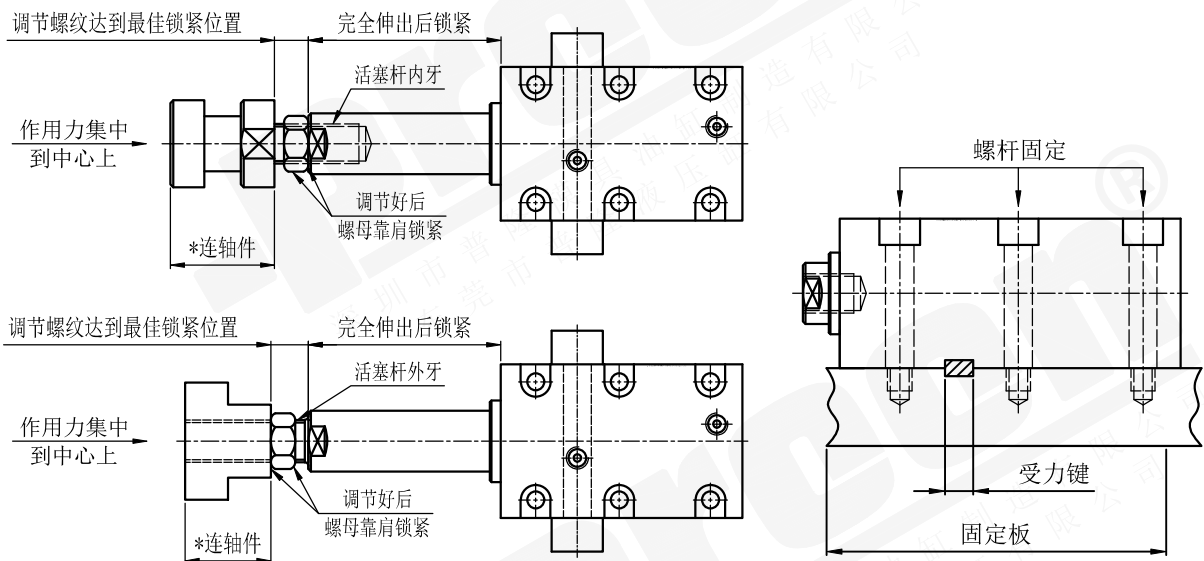
ZX机械自锁油缸无需预留多余行程, 因为只有自锁油缸的行程完全伸出后到位后锁芯才能锁紧油缸。

机械自锁油缸安装使用注意事项(最大使用压力18Mpa)

ZXB(立式)



ZXA(卧式)



XR

螺纹调节尺寸不大于5mm。

ZXB必须要有定位安装，ZXA必须安装有受力键。

油缸行程必须完全伸出后才能锁紧。

保证安装油缸时的同心度与平行度。

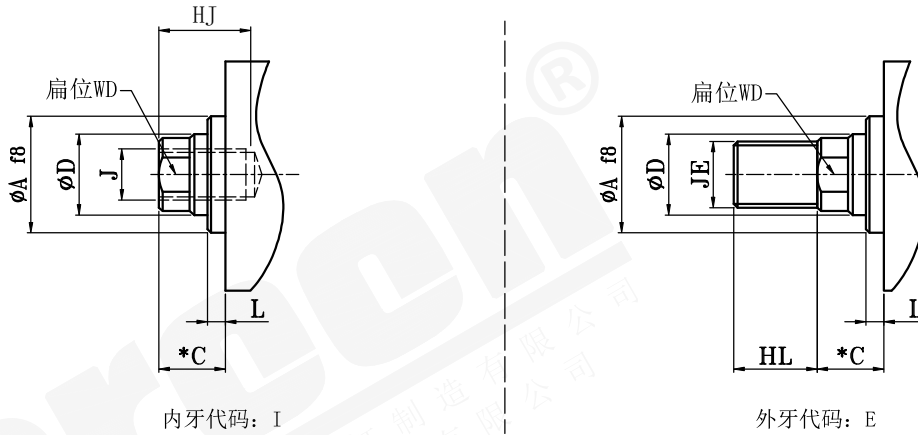
\*连轴件由客户提供图纸，我司可配合加工生产。

内牙圆螺母尺寸		
螺纹规格	螺母外径	螺母厚度
M14*2	φ29	10
M20*2.5	φ38	13
M24*3	φ43	15
M30*3.5	φ49	18

外牙圆螺母尺寸		
螺纹规格	螺母外径	螺母厚度
M18*1.5	φ34	10
M24*2	φ39	13
M30*2	φ48	15
M39*2	φ58	18

机械自锁油缸活塞杆连接方式 (最大使用压力18Mpa)

ZX系列共用

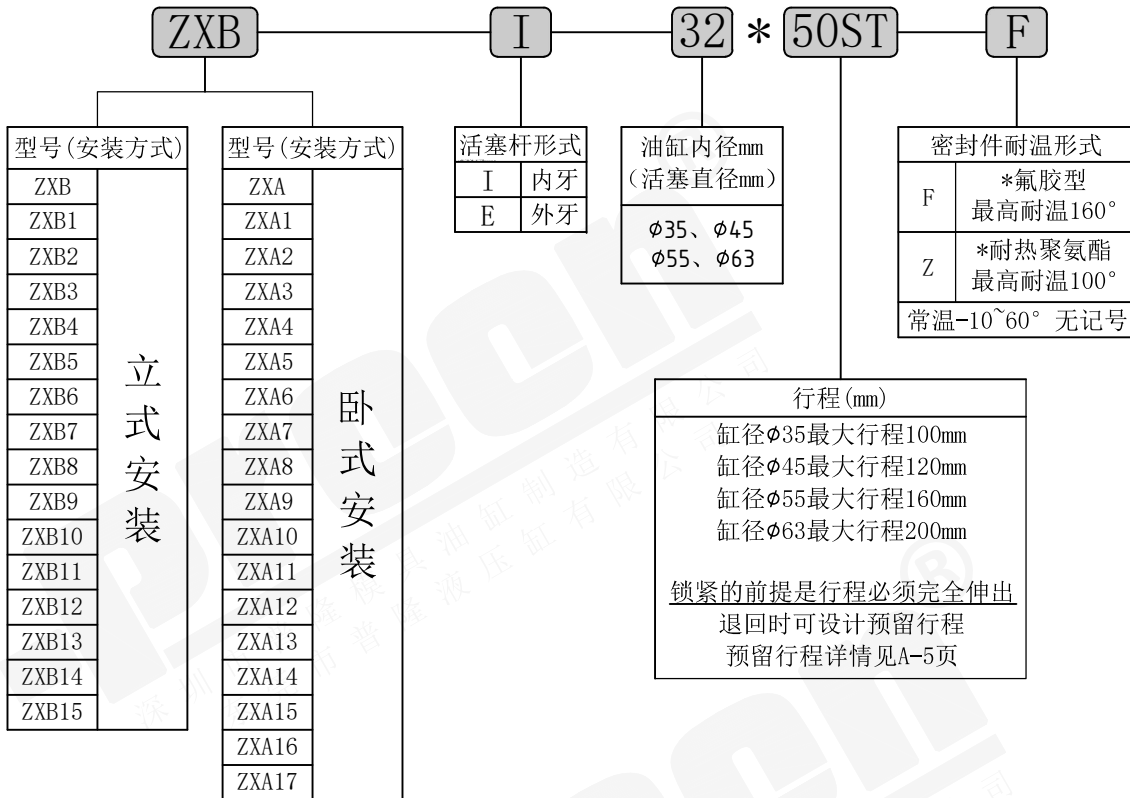


ZX机械自锁油缸活塞杆连接方式

Piston	缸径 Rod ( $\phi D$ )	杆( $\phi D$ )	$\phi A$	L	J	HJ	*C	JE	HL	WD <sup>-0.10</sup> <sub>-0.15</sub>
$\phi 35$	$\phi 22$		37	5	M14*P2.0	25	15	M18*P1.5	35	19
$\phi 45$	$\phi 30$		45	6	M20*P2.5	35	18	M24*P2.0	45	25
$\phi 55$	$\phi 35$		55	8	M24*P3.0	40	20	M30*P2.0	55	31
$\phi 63$	$\phi 45$		65	10	M30*P3.5	50	23	M39*P2.0	65	40

注:数据表带\*号的数据可按客户要求变更加工 (比如在选型型号最后添加C=30)。  
PS: 调节螺母数据见16-5页!

机械自锁油缸订购标示(最大使用压力18Mpa)



(可带接近式感应开关, 资料更新中, 详情请联系厂家)

**ZX机械自锁油缸锁紧后的承受力**

油缸内径(mm)	φ35	φ45	φ55	φ63	可按客户要求设计更大承受力的自锁油缸
轴心直径(mm)	φ22	φ30	φ35	φ45	
锁紧后活塞杆额定承受力(KN)	34	46	65	100	
锁紧后活塞杆最大测试承受力(KN)	42	58	80	120	
锁紧后活塞杆临界承受力(KN)	52	72	98	148	

注: ZX机械自锁油缸锁紧后的承受力与内部锁紧装置有直接关联, 与系统压力无关系。  
该承受力测试行程均为各缸径的最大建议行程, 达到临界值后锁紧配件可能会损坏。  
(活塞杆伸出越短, 抗弯值越高。)

注: 如在非常特殊的环境下使用, 请备注。工程会根据该备注重新设计液压油缸, 延长液压油缸的使用寿命并提高安全系数。

\*: 原装NOK氟胶型密封件最高耐温160° 价格较高。原装NOK耐热聚氨酯密封件最高耐温100° 性价比较高。工作介质是水乙二醇时请注明。

关于高温工况下使用耐高温油封无法解决时, 可加装隔热板, 详情见B10-B11



## 机械自锁油缸常用数据资料 (最大使用压力18Mpa)

## ZX机械自锁油缸特性

油缸内径(mm)	φ35、φ45、φ55、φ63
工作介质	以滤清之标准液压油 (32号、46号、68号)、水乙二醇
油缸材质	合金钢
使用压力范围(Mpa)	0.8-18Mpa (8-180kgf/cm <sup>2</sup> )
使用温度范围(°C)	-10°~+60°
使用速度范围(mm/sec)	8-300(mm/sec)
行程公差(mm)	$\begin{matrix} +1.0 \\ -0.5 \end{matrix}$ (mm)
活塞杆(轴心)外露公差(mm)	$\begin{matrix} +1.0 \\ -0.5 \end{matrix}$ (mm)

## 液压油缸常用单位

长度	1m=10dm=100cm=1000mm
面积	1m <sup>2</sup> = 100dm <sup>2</sup> = 10 <sup>4</sup> cm <sup>2</sup> = 10 <sup>6</sup> mm <sup>2</sup>
体积	1m <sup>3</sup> = 1000dm <sup>3</sup> = 10 <sup>6</sup> cm <sup>3</sup> = 10 <sup>9</sup> mm <sup>3</sup>
压力	1Mpa=10.2Kgf/cm <sup>2</sup> = 10bar=150PSI=1000kpa=10 <sup>6</sup> Pa

## ZX机械自锁油缸理论出力表

油缸内径 (mm)		φ35	φ45	φ55	φ63	
轴心直径 (mm)		φ22	φ30	φ35	φ45	
理论出力 (kgf)	压力: 60kgf/cm <sup>2</sup>	推力	482	753	1177	1869
		拉力	254	384	600	915
	压力: 120kgf/cm <sup>2</sup>	推力	964	1507	2355	3738
		拉力	508	768	1201	1831
	压力: 180kgf/cm <sup>2</sup>	推力	1446	2009	3532	5608
		拉力	762	1153	1801	2746

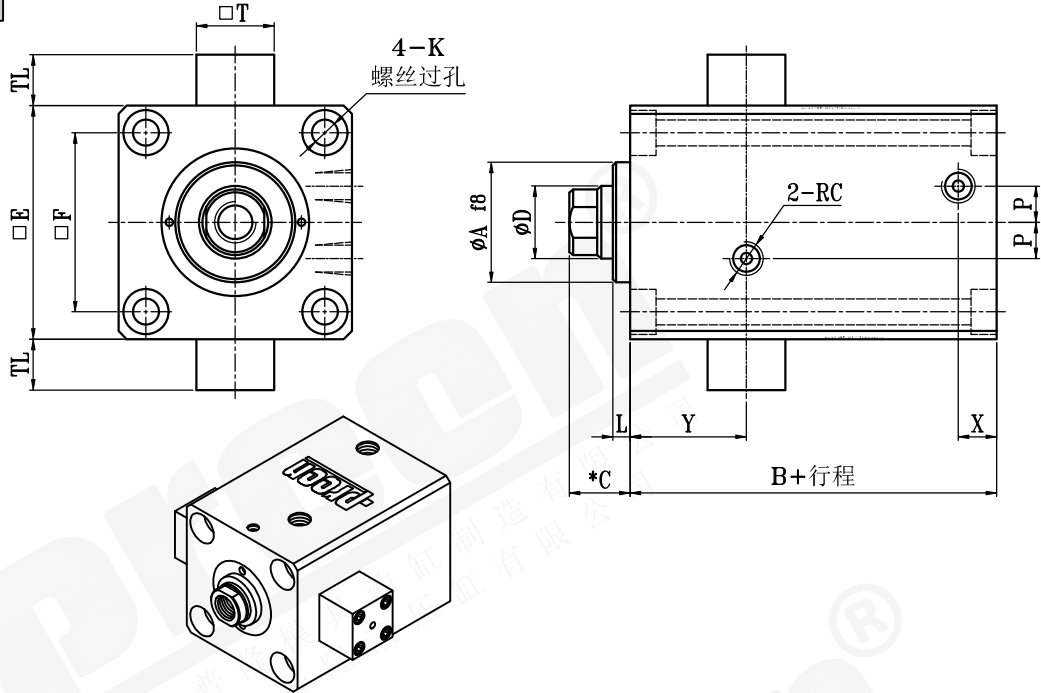
注:油缸理论出力值是在不考虑摩擦系数情况下的计算值。(该数据是油缸推拉力的参考,与锁紧后的承受力无关)

ZX

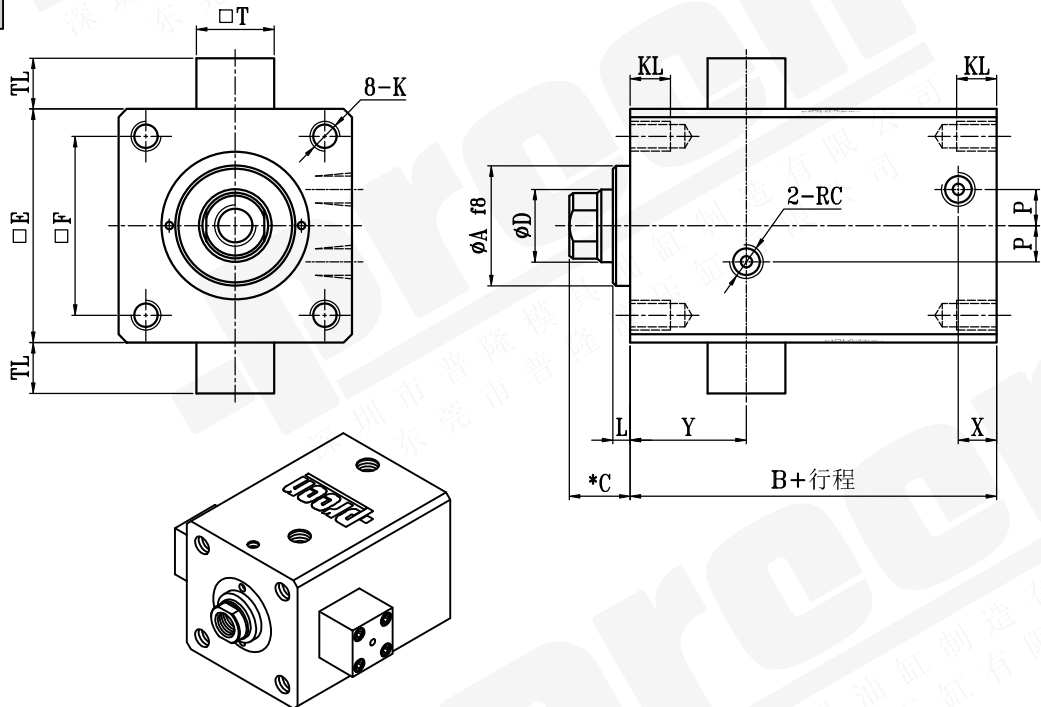
立式安装  
自锁油缸2D尺寸图  
[最大使用压力:18Mpa]

**-proon®**

ZXB



ZXB1



XR

数据 (data)

缸径 Piston	杆(φD) Rod(φD)	允许最小行程	建议最大行程	φA	B	*C	L	E	F	T	TL	K	KL	P	Y	X	RC
φ35	φ22	≥10	≤100	37	115	15	5	75	55	40	34	M10	17	10	50	21	1/4
φ45	φ30		≤120	45	125	18	6	94	69	43	37	M12	20	10	56	23.5	1/4
φ55	φ35		≤160	55	130	20	8	114	86	43	39	M14	25	10	62	19	1/4
φ63	φ45		≤200	65	150	23	10	125	95	55	45	M16	30	15	72	22	1/4

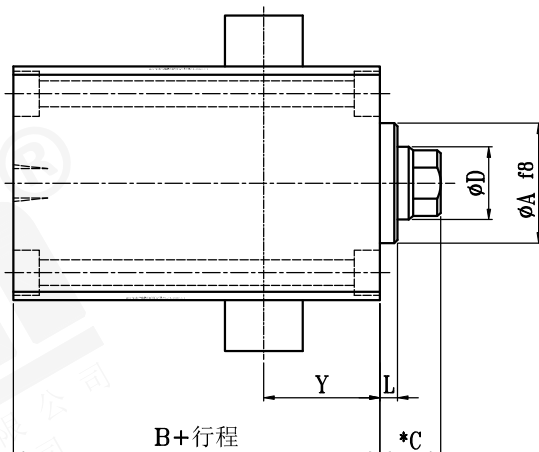
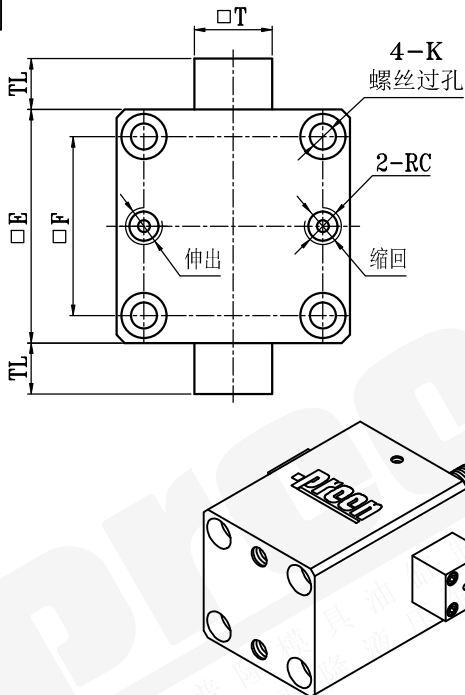
- 注:1. 如需订做其它行程请来电咨询  
2. 带\*号的数据可按客户要求变更加工(比如在选型型号最后添加C=30)  
3. 活塞杆安装连接方式及尺寸, 见16-6页

ZX

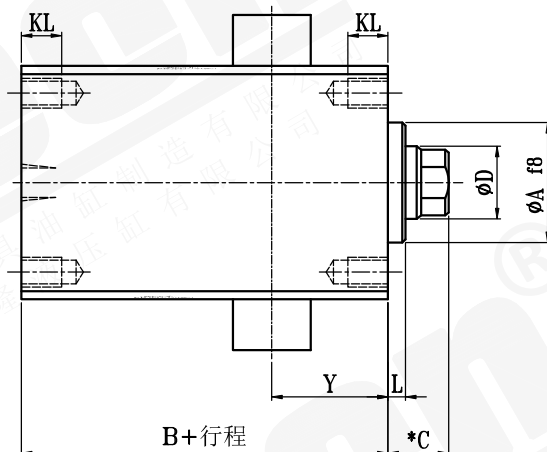
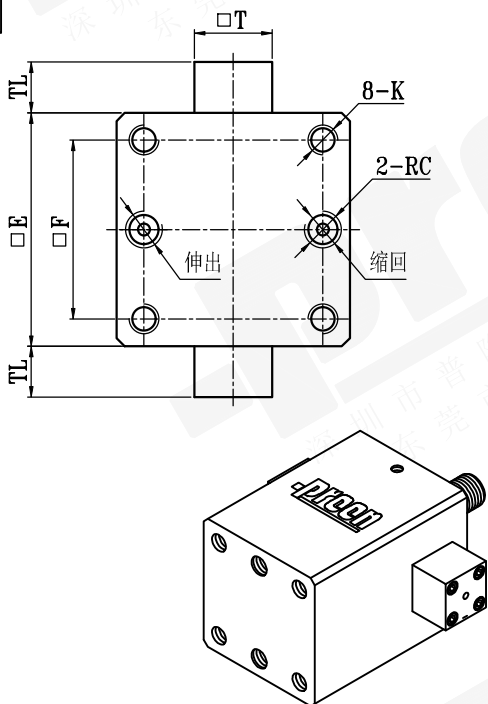
立式安装  
自锁油缸2D尺寸图  
[最大使用压力:18Mpa]

**-proon®**

ZXB2



ZXB3



XR

数据 (data)

缸径 Piston	杆(φD) Rod (φD)	允许最小行程	建议最大行程	φA	B	*C	L	E	F	T	TL	K	KL	Y	RC
φ35	φ22	≥10	≤120	37	115	15	5	75	55	40	34	M10	17	50	1/4
φ45	φ30		≤140	45	125	18	6	94	69	43	37	M12	20	56	1/4
φ55	φ35		≤160	55	130	20	8	114	86	43	39	M14	25	62	1/4
φ63	φ45		≤180	65	150	23	10	125	95	55	45	M16	30	72	1/4

注:1. 如需订做其它行程请来电咨询

2. 带\*号的数据可按客户要求变更加工(比如在选型型号最后添加C=30)

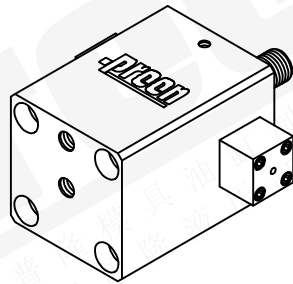
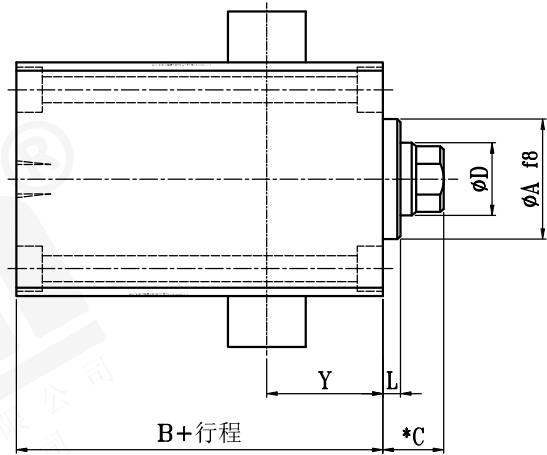
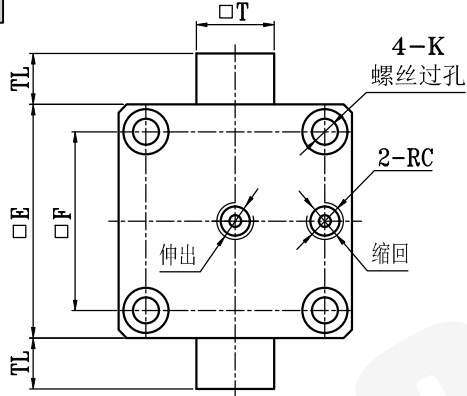
3. 活塞杆安装连接方式及尺寸, 见16-6页

ZX

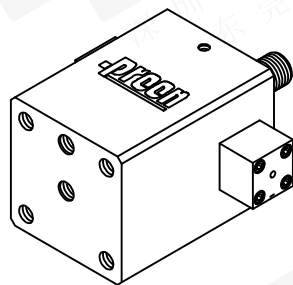
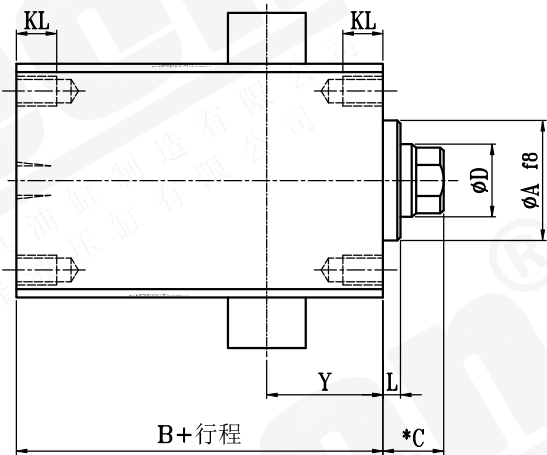
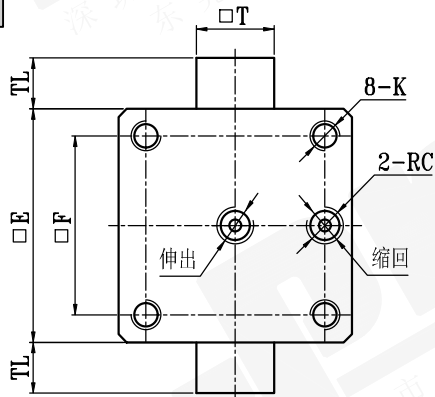
立式安装  
自锁油缸2D尺寸图  
[最大使用压力:18Mpa]

**-proon®**

ZXB4



ZXB5



XR

数据 (data)

缸径 Piston	杆(φD) Rod(φD)	允许最小行程	建议最大行程	φA	B	*C	L	E	F	T	TL	K	KL	Y	RC
φ35	φ22	≥10	≤120	37	115	15	5	75	55	40	34	M10	17	50	1/4
φ45	φ30		≤140	45	125	18	6	94	69	43	37	M12	20	56	1/4
φ55	φ35		≤160	55	130	20	8	114	86	43	39	M14	25	62	1/4
φ63	φ45		≤180	65	150	23	10	125	95	55	45	M16	30	72	1/4

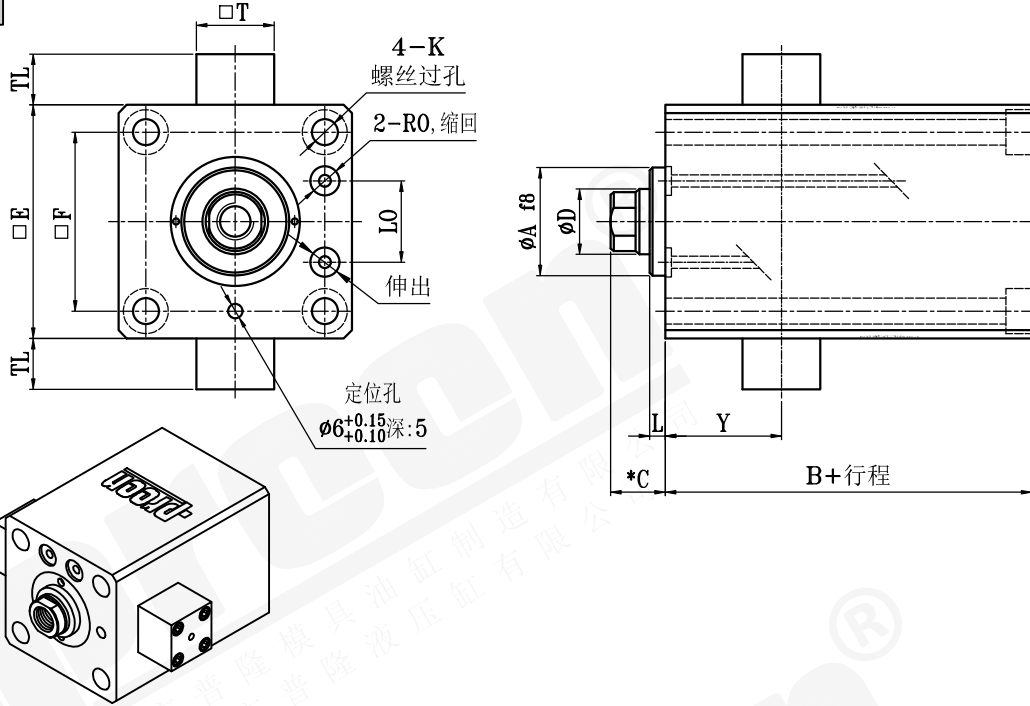
- 注:1. 如需订做其它行程请来电咨询  
2. 带\*号的数据可按客户要求变更加工(比如在选型型号最后添加C=30)  
3. 活塞杆安装连接方式及尺寸, 见16-6页

ZX

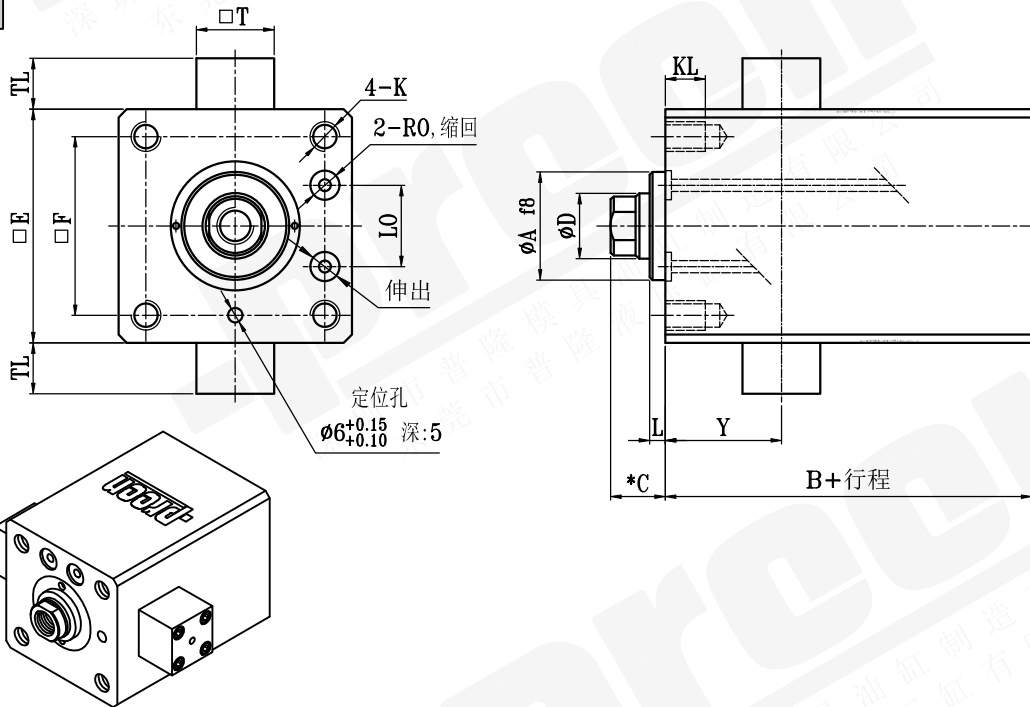
立式安装  
自锁油缸2D尺寸图  
[最大使用压力:18Mpa]

**-proon®**

ZXB6



ZXB7



XR

数据 (data)

缸径 Piston	杆(φD) Rod (φD)	允许最小行程	建议最大行程	φA	B	*C	L	E	F	T	TL	K	KL	Y	L0	R0
φ35	φ22	≥10	≤120	37	115	15	5	75	55	40	34	M10	17	50	20	φ12, 底孔φ5
φ45	φ30		≤140	45	125	18	6	94	69	43	37	M12	20	56	25	φ13, 底孔φ5
φ55	φ35		≤160	55	130	20	8	114	86	43	39	M14	25	62	30	φ15, 底孔φ6
φ63	φ45		≤180	65	150	23	10	125	95	55	45	M16	30	72	30	φ16, 底孔φ7

- 注:1. 如需订做其它行程请来电咨询  
2. 带\*号的数据可按客户要求变更加工 (比如在选型型号最后添加C=30)  
3. 活塞杆安装连接方式及尺寸, 见16-6页

ZX

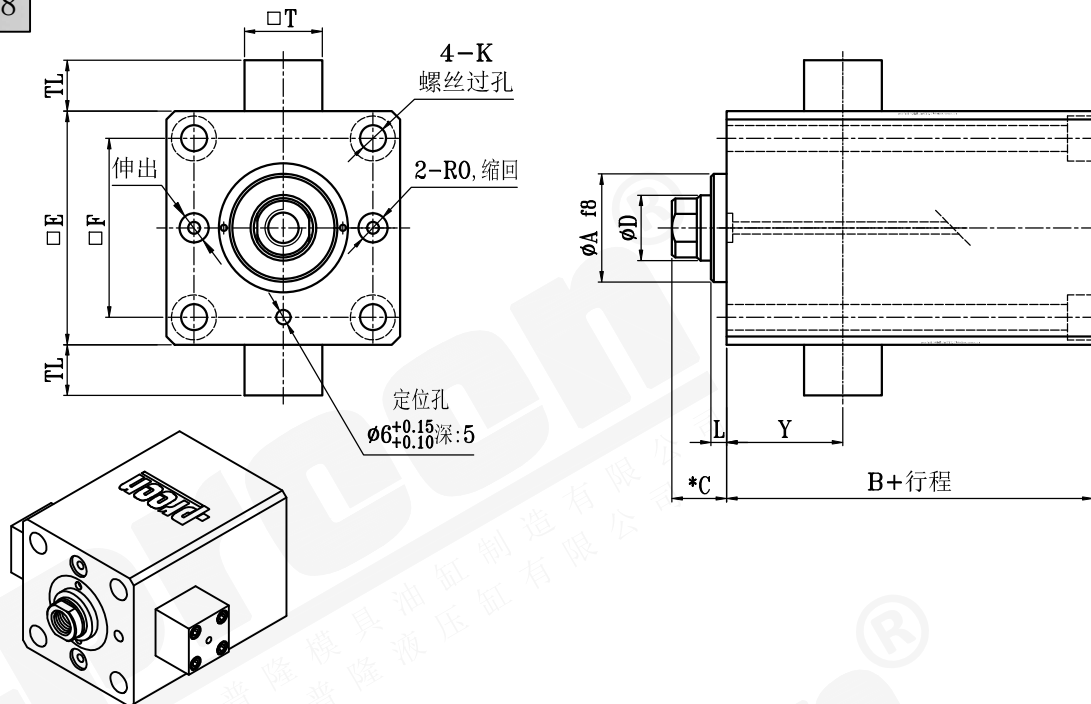
立式安装

自锁油缸2D尺寸图

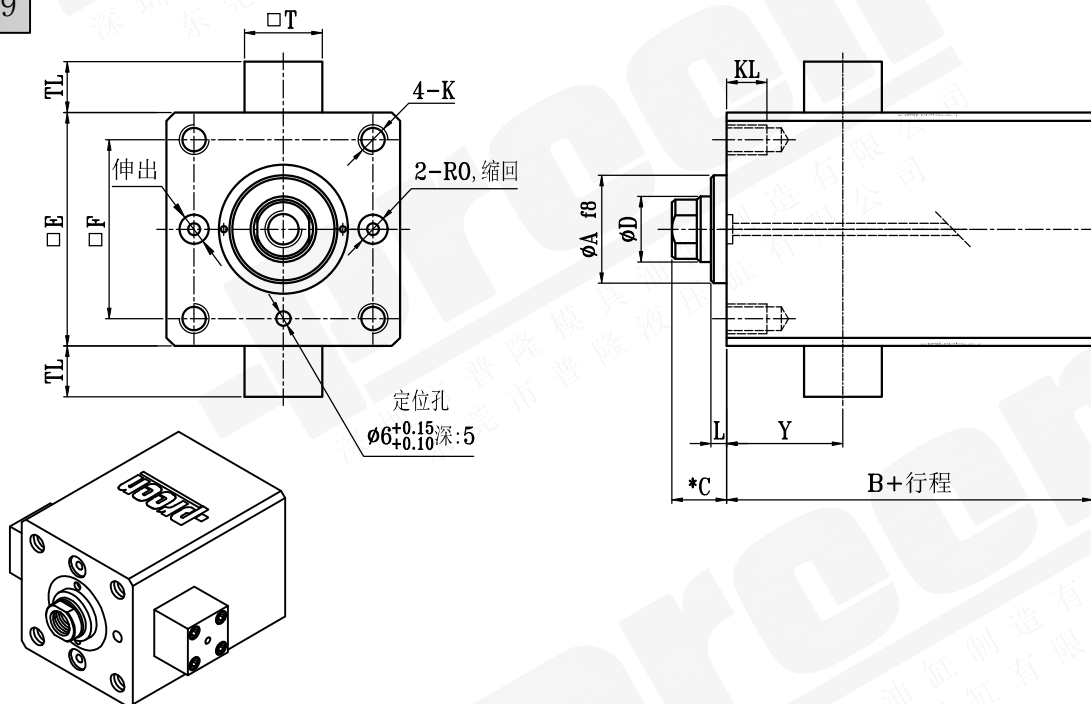
[最大使用压力:18Mpa]

**-proon®**

ZXB8



ZXB9



XR

数据 (data)

缸径 Piston	杆(φD) Rod (φD)	允许最小行程	建议最大行程	φA	B	*C	L	E	F	T	TL	K	KL	Y	R0
φ35	φ22	≥10	≤120	37	115	15	5	75	55	40	34	M10	17	50	φ12, 底孔φ5
φ45	φ30		≤140	45	125	18	6	94	69	43	37	M12	20	56	φ13, 底孔φ5
φ55	φ35		≤160	55	130	20	8	114	86	43	39	M14	25	62	φ15, 底孔φ6
φ63	φ45		≤180	65	150	23	10	125	95	55	45	M16	30	72	φ16, 底孔φ7

注:1. 如需订做其它行程请来电咨询

2. 带\*号的数据可按客户要求变更加工(比如在选型型号最后添加C=30)

3. 活塞杆安装连接方式及尺寸, 见16-6页

ZX

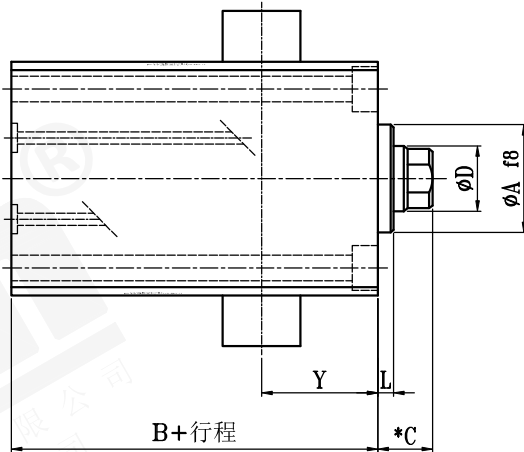
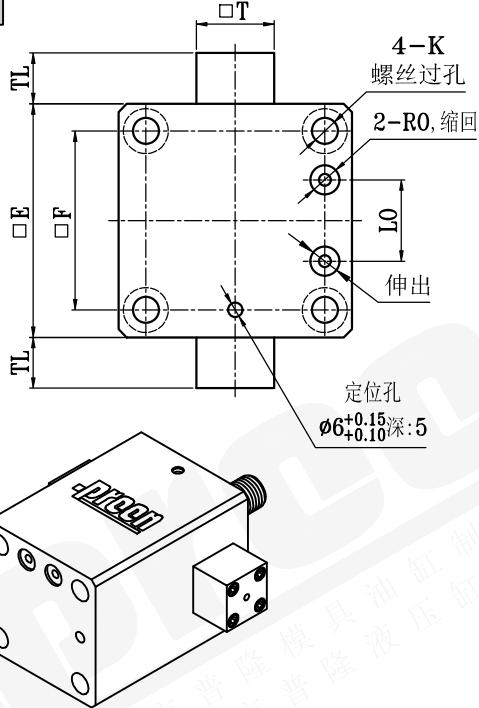
立式安装

自锁油缸2D尺寸图

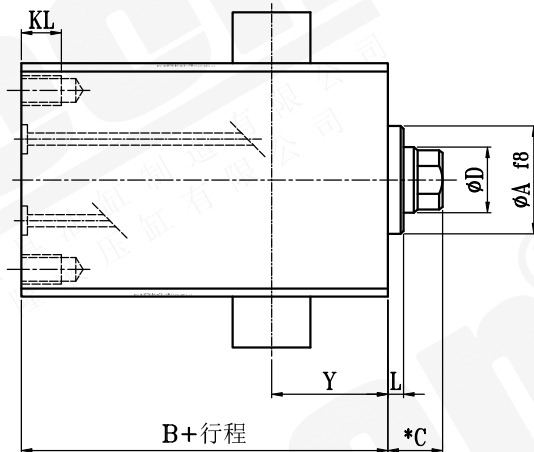
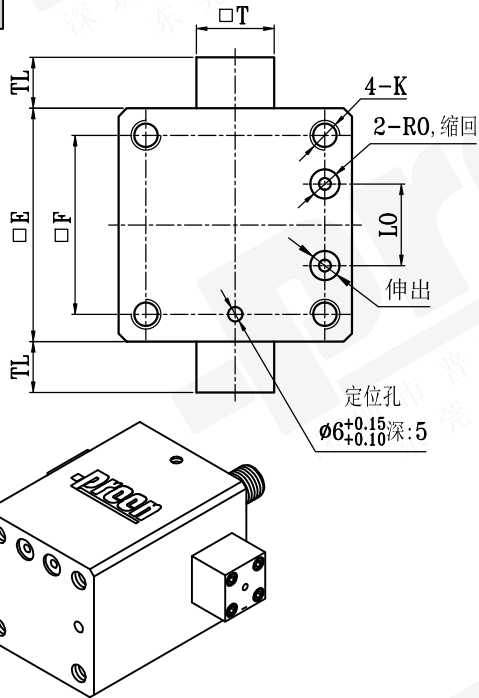
[最大使用压力:18Mpa]

**-proon®**

ZXB10



ZXB11



XR

数据 (data)

缸径 Piston	杆(φD) Rod(φD)	允许最小行程	建议最大行程	φA	B	*C	L	E	F	T	TL	K	KL	Y	L0	RO
φ35	φ22	≥10	≤120	37	115	15	5	75	55	40	34	M10	17	50	20	φ12, 底孔φ5
φ45	φ30		≤140	45	125	18	6	94	69	43	37	M12	20	56	25	φ13, 底孔φ5
φ55	φ35		≤160	55	130	20	8	114	86	43	39	M14	25	62	30	φ15, 底孔φ6
φ63	φ45		≤180	65	150	23	10	125	95	55	45	M16	30	72	30	φ16, 底孔φ7

注:1. 如需订做其它行程请来电咨询

2. 带\*号的数据可按客户要求变更加工(比如在选型型号最后添加C=30)

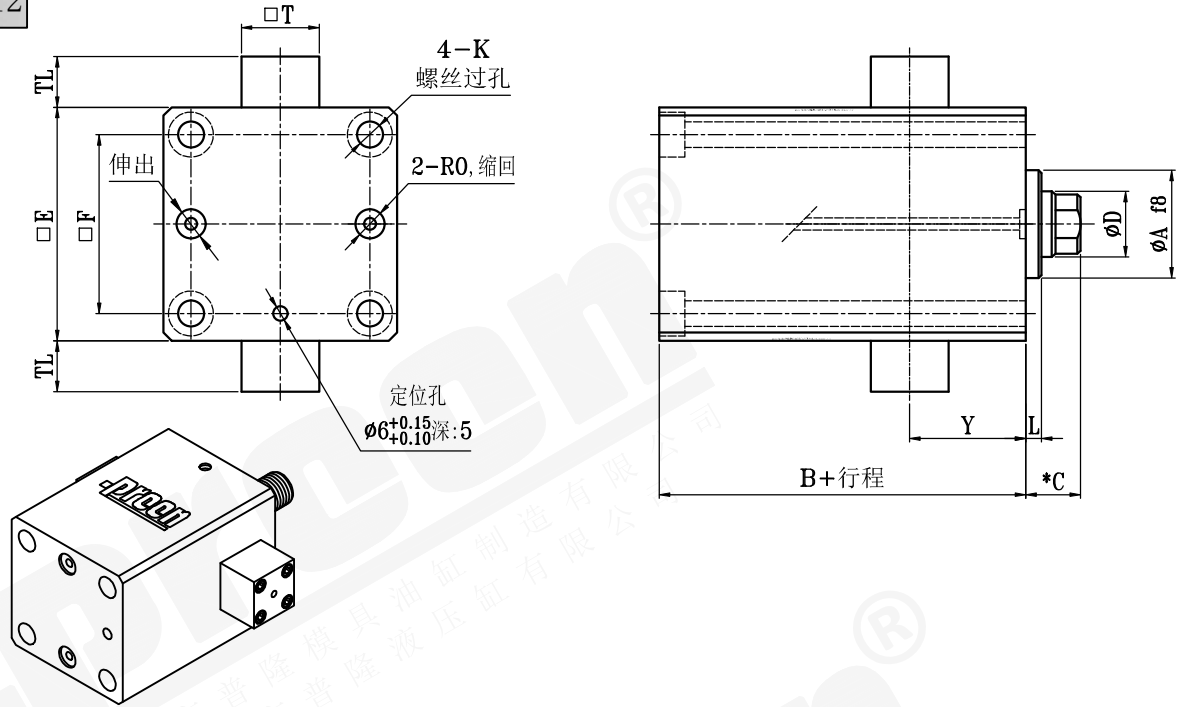
3. 活塞杆安装连接方式及尺寸, 见16-6页

ZX

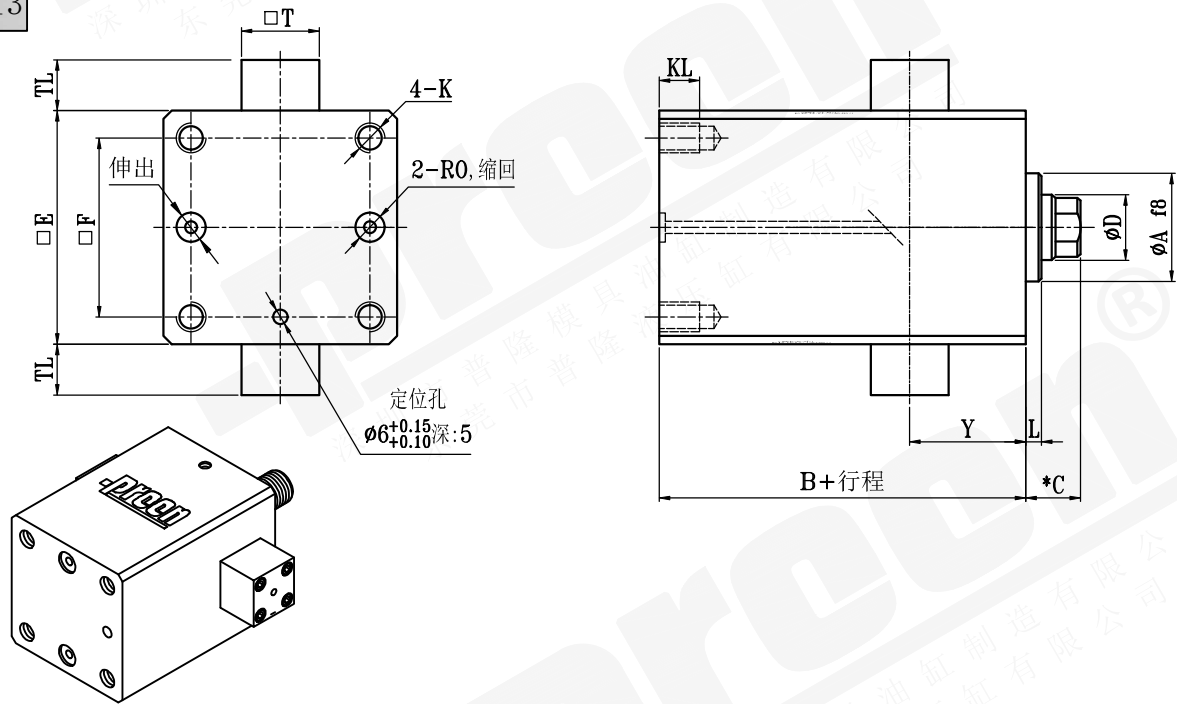
立式安装  
自锁油缸2D尺寸图  
[最大使用压力:18Mpa]

**-proon®**

ZXB12



ZXB13



XR

数据 (data)

缸径 Piston	杆(φD) Rod (φD)	允许最小行程	建议最大行程	φA	B	*C	L	E	F	T	TL	K	KL	Y	R0
φ35	φ22	≥10	≤120	37	115	15	5	75	55	40	34	M10	17	50	φ12, 底孔φ5
φ45	φ30		≤140	45	125	18	6	94	69	43	37	M12	20	56	φ13, 底孔φ5
φ55	φ35		≤160	55	130	20	8	114	86	43	39	M14	25	62	φ15, 底孔φ6
φ63	φ45		≤180	65	150	23	10	125	95	55	45	M16	30	72	φ16, 底孔φ7

- 注: 1. 如需订做其它行程请来电咨询  
2. 带\*号的数据可按客户要求变更加工 (比如在选型型号最后添加C=30)  
3. 活塞杆安装连接方式及尺寸, 见16-6页

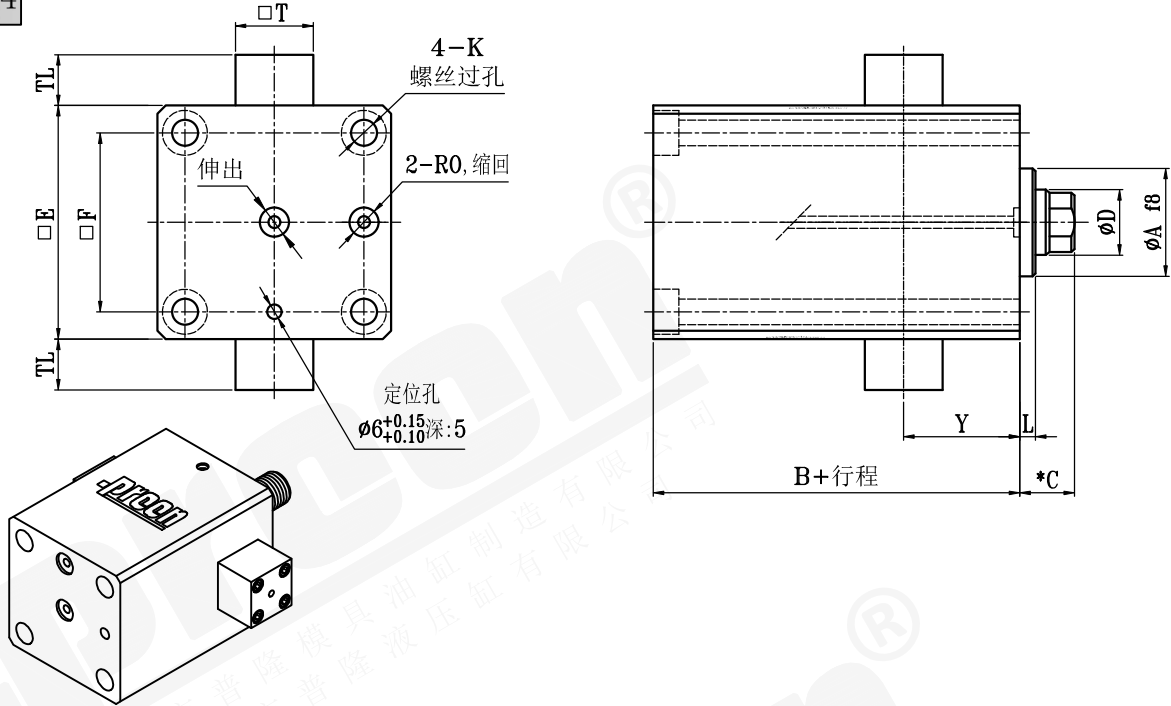


ZX

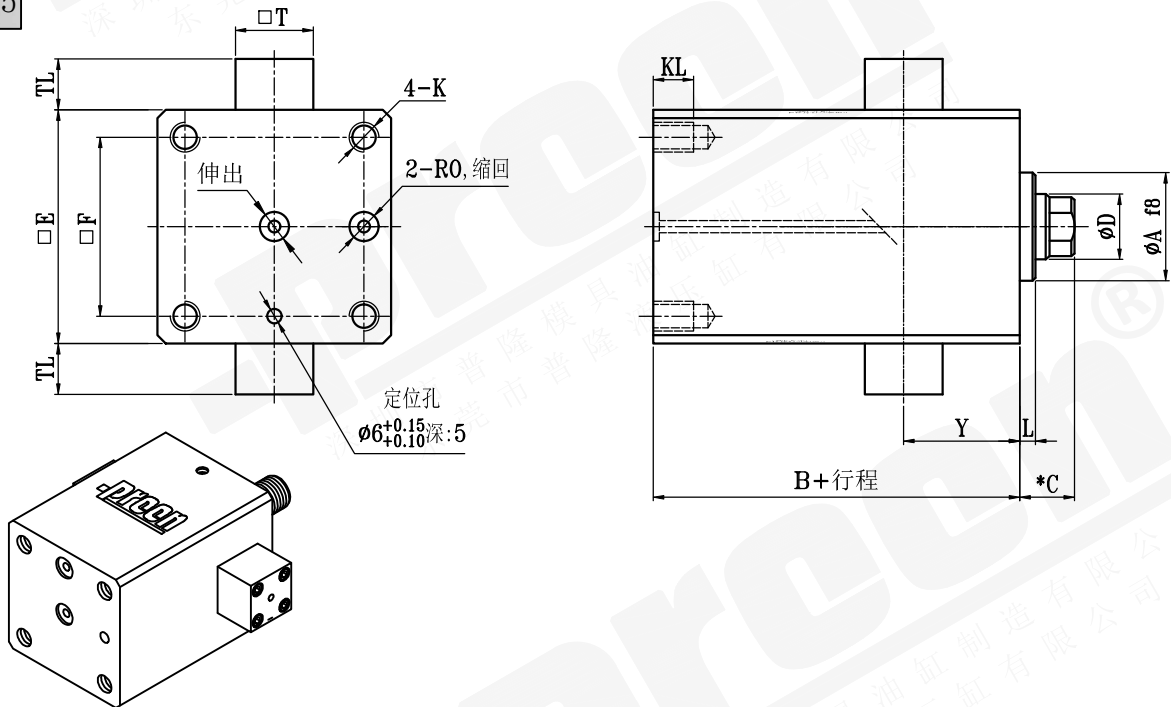
立式安装  
自锁油缸2D尺寸图  
[最大使用压力:18Mpa]

**-proon®**

ZXB14



ZXB15



XR

数据 (data)

缸径 Piston	杆(φD) Rod (φD)	允许最小行程	建议最大行程	φA	B	*C	L	E	F	T	TL	K	KL	Y	R0
φ35	φ22	≥10	≤120	37	115	15	5	75	55	40	34	M10	17	50	φ12, 底孔φ5
φ45	φ30		≤140	45	125	18	6	94	69	43	37	M12	20	56	φ13, 底孔φ5
φ55	φ35		≤160	55	130	20	8	114	86	43	39	M14	25	62	φ15, 底孔φ6
φ63	φ45		≤180	65	150	23	10	125	95	55	45	M16	30	72	φ16, 底孔φ7

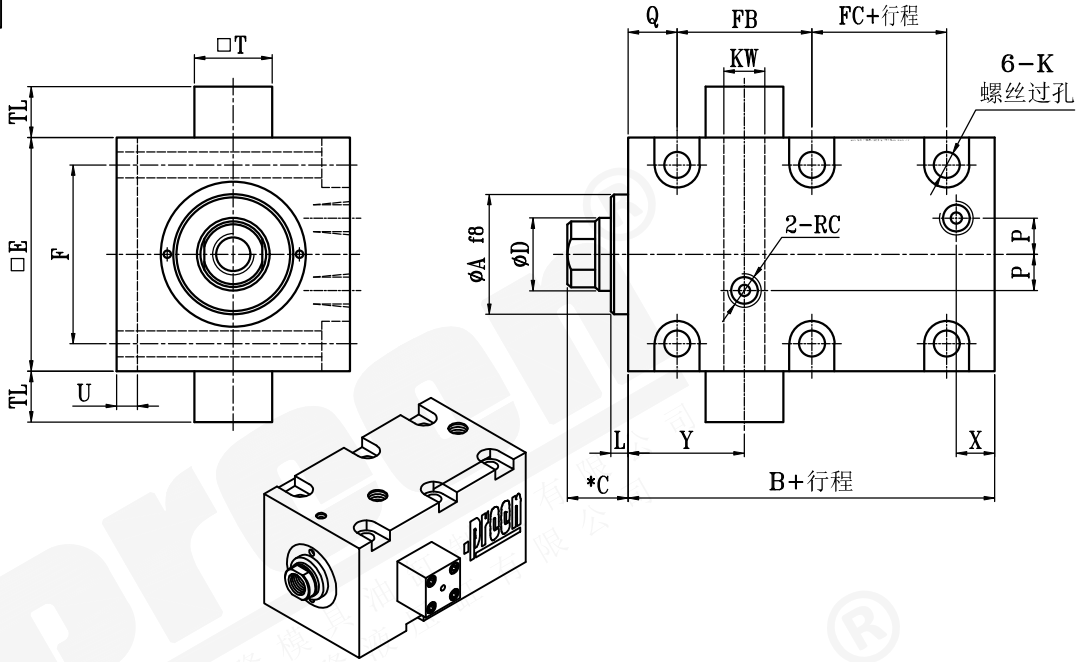
- 注:1. 如需订做其它行程请来电咨询  
2. 带\*号的数据可按客户要求变更加工 (比如在选型型号最后添加C=30)  
3. 活塞杆安装连接方式及尺寸, 见16-6页

ZX

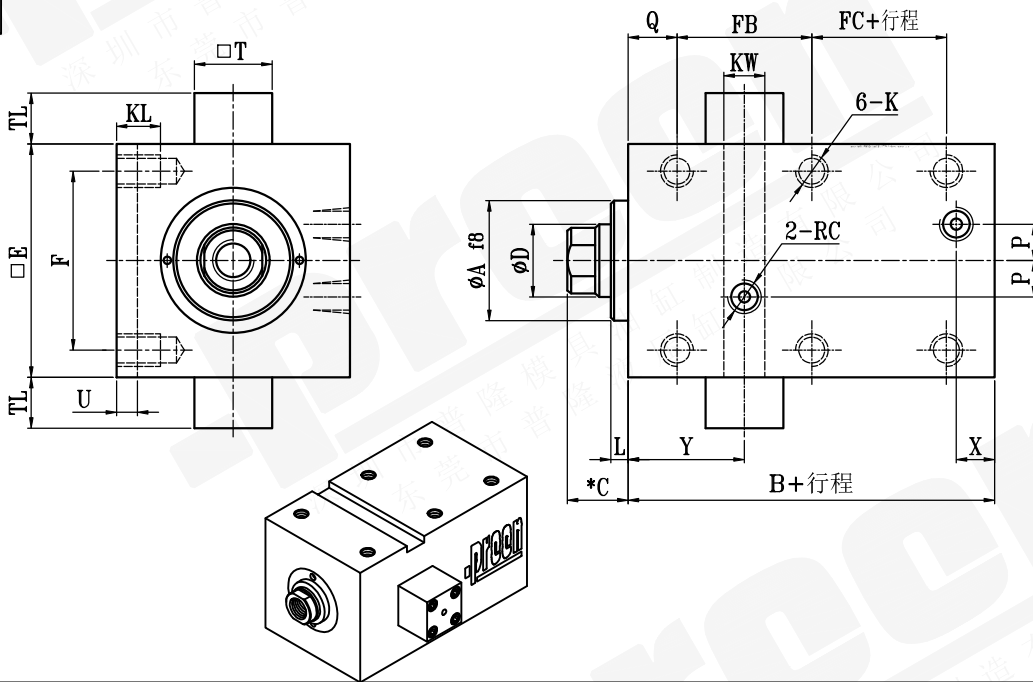
卧式安装  
自锁油缸2D尺寸图  
[最大使用压力:18Mpa]

**-proon®**

ZXA



ZXA1



XR

数据 (data)

缸径 Piston	杆(φD) Rod(φD)	允许最小行程	建议最大行程	φA	B	*C	L	E	F	T	TL	K	KL	P	Y	X	RC
φ35	φ22	≥10	≤120	37	115	15	5	75	55	40	34	M10	17	10	50	21	1/4
φ45	φ30		≤140	45	125	18	6	94	69	43	37	M12	20	10	56	23.5	1/4
φ55	φ35		≤160	55	130	20	8	114	86	43	39	M14	25	10	62	19	1/4
φ63	φ45		≤180	65	150	23	10	125	95	55	45	M16	30	15	72	22	1/4

缸径 Piston	Q	FB	FC	KW	U
φ35	20	60	20	15	5
φ45	26	60	20	15	5
φ55	30	64	20	16	7
φ63	35	74	20	20	8

注:1. 如需订做其它行程请来电咨询

2. 带\*号的数据可按客户要求变更加工(比如在选型型号最后添加C=30)

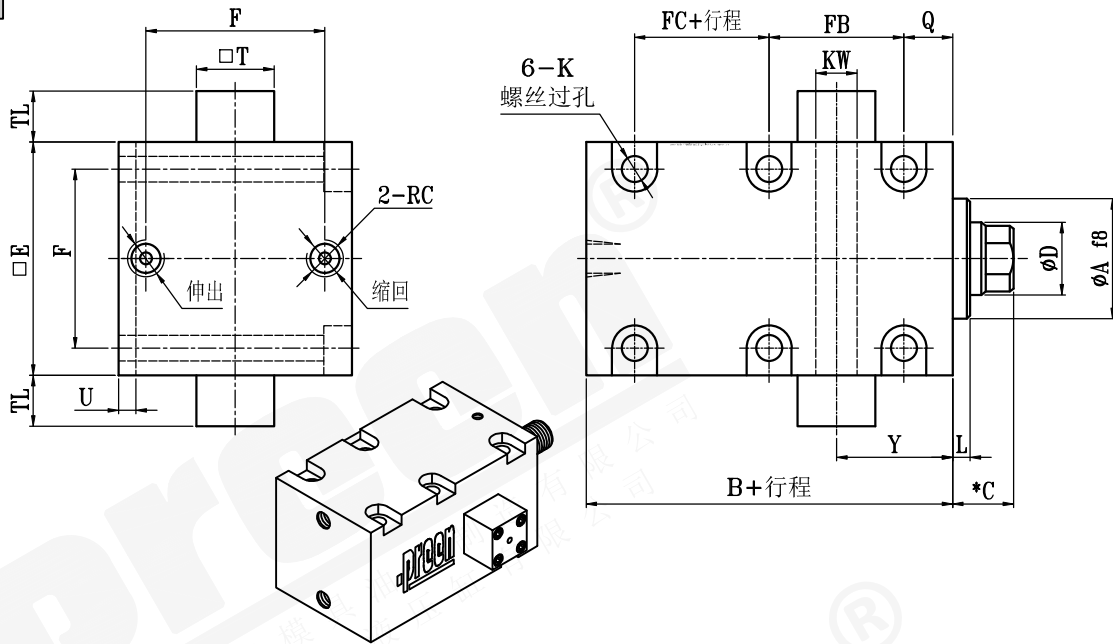
3. 活塞杆安装连接方式及尺寸,见16-6页

ZX

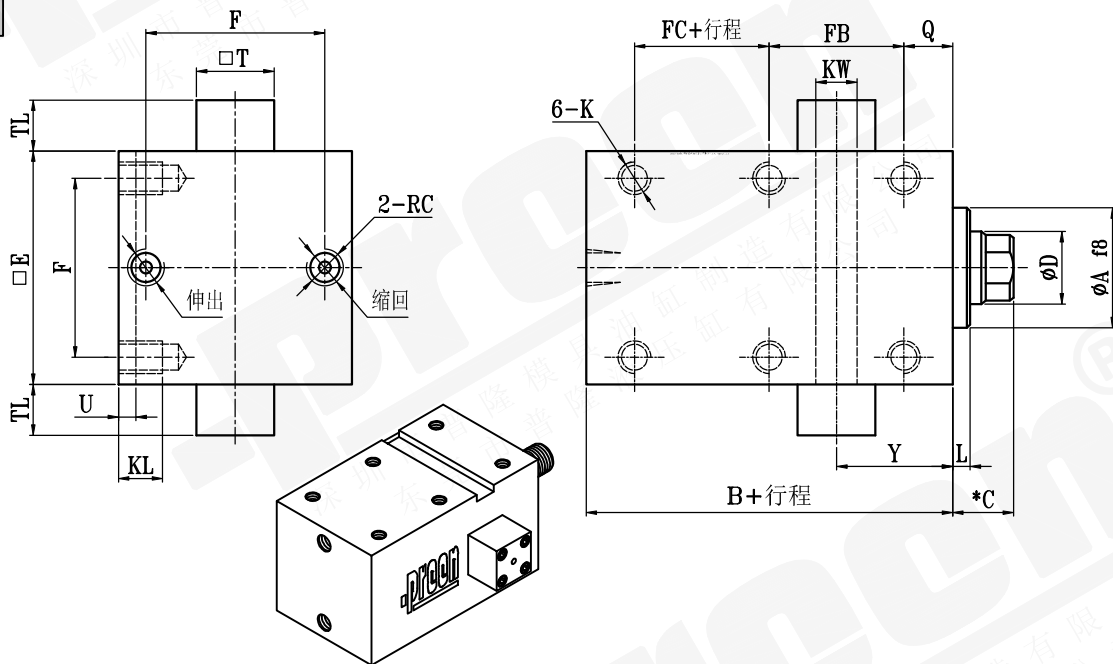
卧式安装  
自锁油缸2D尺寸图  
[最大使用压力:18Mpa]

**-proon®**

ZXA2



ZXA3



数据 (data)

Piston	缸径 Rod (φD)	允许最 小行程	建议最 大行程	φA	B	*C	L	E	F	T	TL	K	KL	Y	RC	Q	FB
φ35	φ22	≥10	≤120	37	115	15	5	75	55	40	34	M10	17	50	1/4	20	60
φ45	φ30		≤140	45	125	18	6	94	69	43	37	M12	20	56	1/4	26	60
φ55	φ35		≤160	55	130	20	8	114	86	43	39	M14	25	62	1/4	30	64
φ63	φ45		≤180	65	150	23	10	125	95	55	45	M16	30	72	1/4	35	74

Piston	缸径	FC	KW	U
φ35		20	15	5
φ45		20	15	5
φ55		20	16	7
φ63		20	20	8

- 注: 1. 如需订做其它行程请来电咨询  
2. 带\*号的数据可按客户要求变更加工 (比如在选型型号最后添加C=30)  
3. 活塞杆安装连接方式及尺寸, 见16-6页

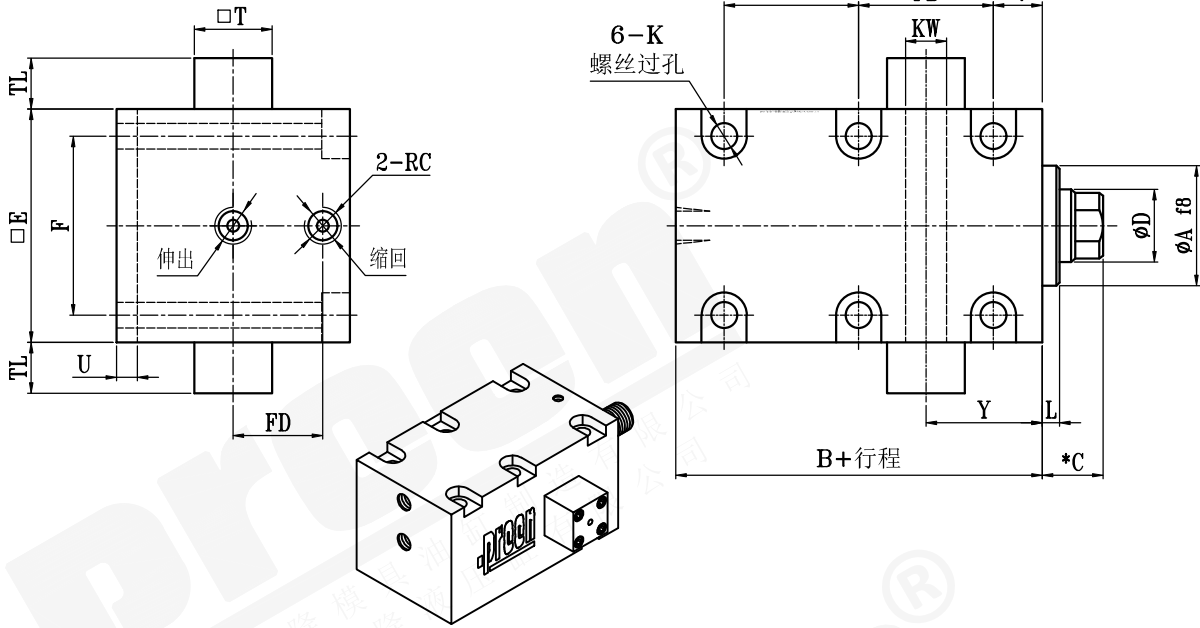
XR

ZX

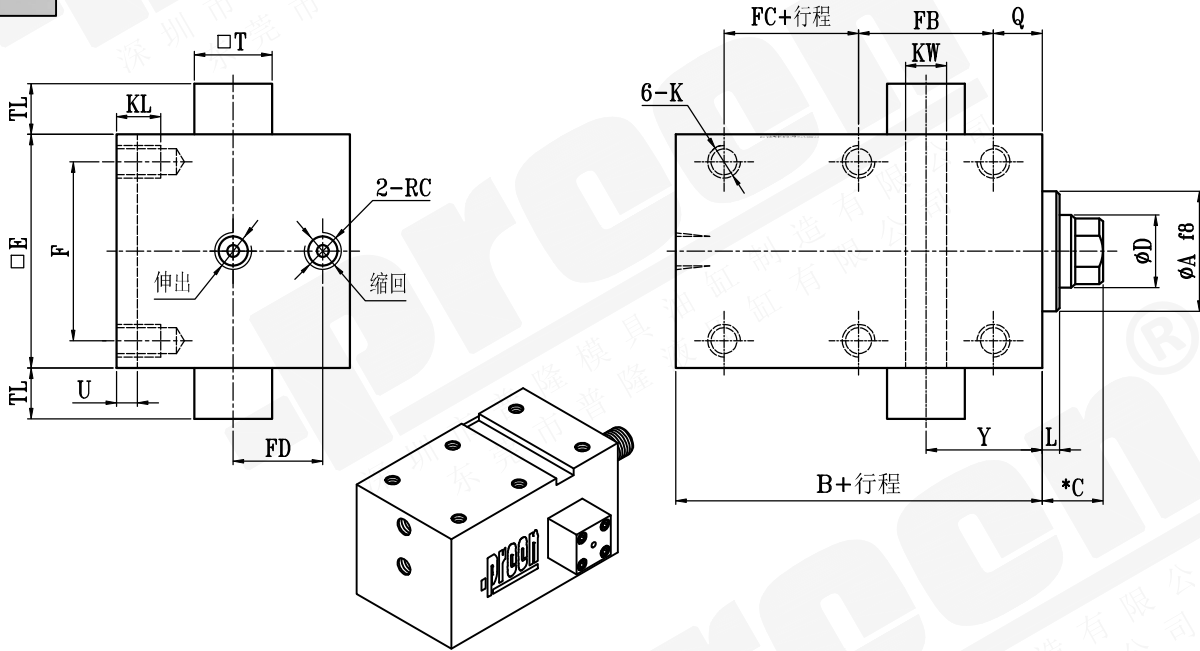
卧式安装  
自锁油缸2D尺寸图  
[最大使用压力:18Mpa]

**-proon®**

ZXA4



ZXA5



XR

数据 (data)

缸径 Piston	杆(φD) Rod(φD)	允许最小行程	建议最大行程	φA	B	*C	L	E	F	T	TL	K	KL	Y	RC	Q	FB
φ35	φ22	≥10	≤120	37	115	15	5	75	55	40	34	M10	17	50	1/4	20	60
φ45	φ30		≤140	45	125	18	6	94	69	43	37	M12	20	56	1/4	26	60
φ55	φ35		≤160	55	130	20	8	114	86	43	39	M14	25	62	1/4	30	64
φ63	φ45		≤180	65	150	23	10	125	95	55	45	M16	30	72	1/4	35	74

缸径 Piston	FC	KW	U	FD
φ35	20	15	5	55
φ45	20	15	5	69
φ55	20	16	7	86
φ63	20	20	8	95

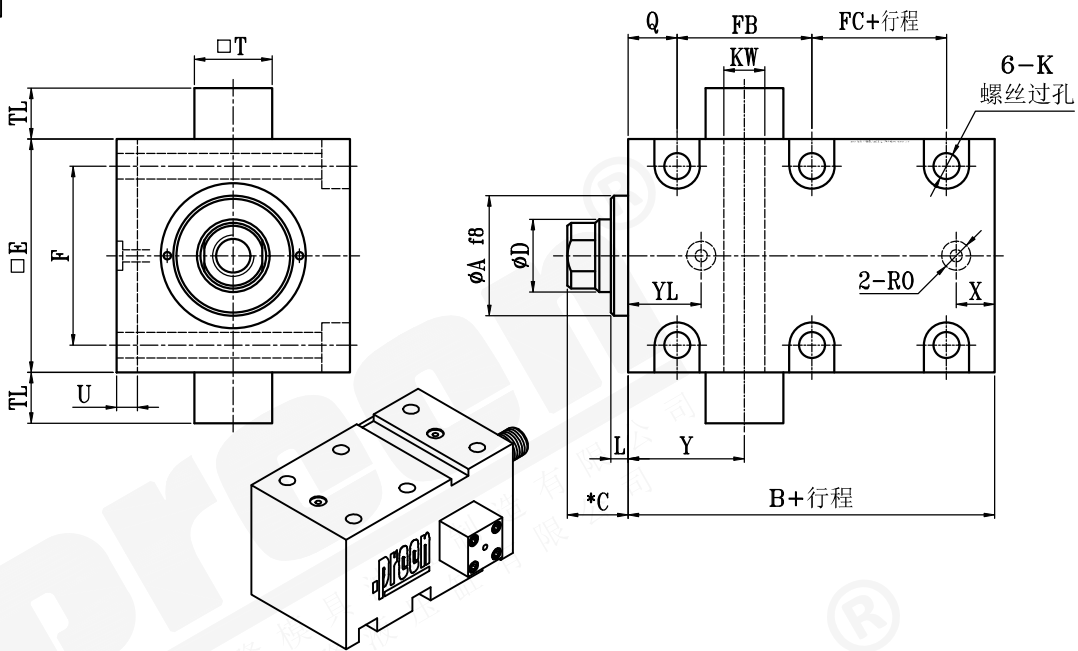
- 注:1. 如需订做其它行程请来电咨询  
2. 带\*号的数据可按客户要求变更加工 (比如在选型型号最后添加C=30)  
3. 活塞杆安装连接方式及尺寸, 见16-6页

ZX

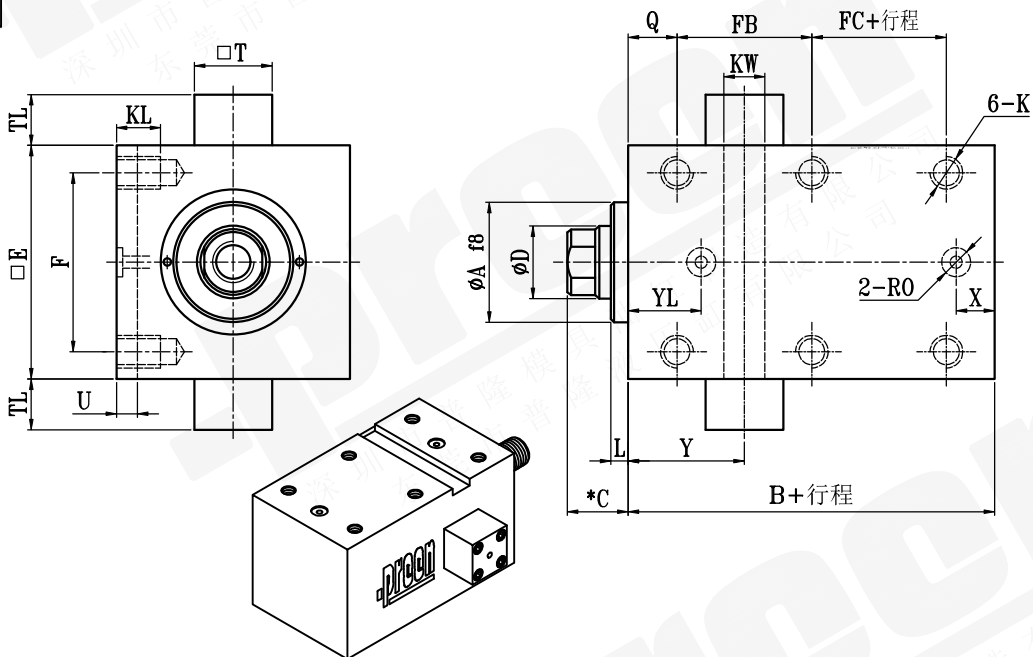
卧式安装  
自锁油缸2D尺寸图  
[最大使用压力:18Mpa]

**-proon®**

ZXA6



ZXA7



XR

数据(data)

Piston	缸径 Rod(φD)	杆(φD)	允许最小行程	建议最大行程	φA	B	*C	L	E	F	T	TL	K	KL	YL	Y	X
φ35	φ22	≥10	≤120	37	115	15	5	75	55	40	34	M10	17	32	50	21	
φ45	φ30	≤140	45	125	18	6	94	69	43	37	M12	20	33	56	23.5		
φ55	φ35	≤160	55	130	20	8	114	86	43	39	M14	25	36	62	19		
φ63	φ45	≤180	65	150	23	10	125	95	55	45	M16	30	40	72	22		

Piston	缸径	RO	Q	FB	FC	KW	U
φ35	φ12, 底孔φ5	20	60	20	15	5	
φ45	φ13, 底孔φ5	26	60	20	15	5	
φ55	φ15, 底孔φ6	30	64	20	16	7	
φ63	φ16, 底孔φ7	35	74	20	20	8	

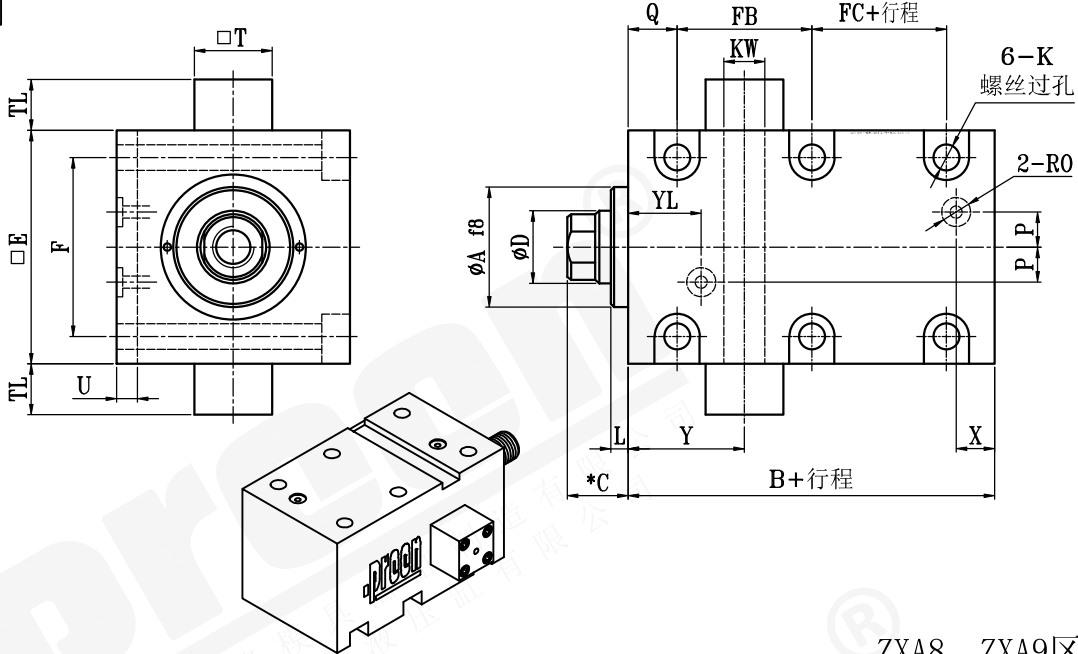
- 注:1. 如需订做其它行程请来电咨询  
2. 带\*号的数据可按客户要求变更加工  
(比如在选型型号最后添加C=30)  
3. 活塞杆安装连接方式及尺寸, 见16-6页

ZX

卧式安装  
自锁油缸2D尺寸图  
[最大使用压力:18Mpa]

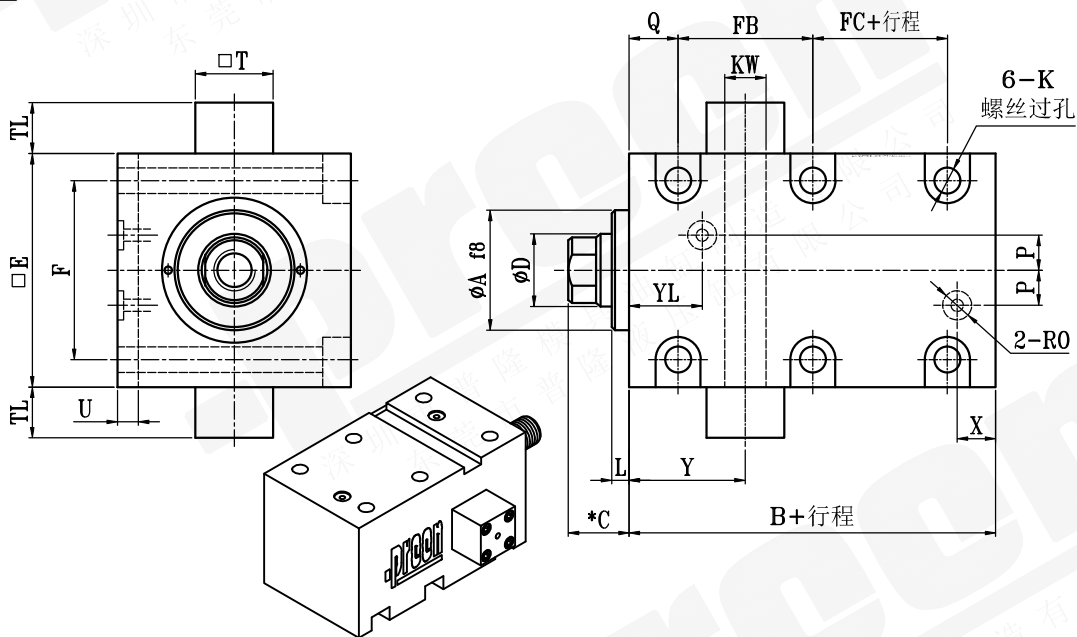
**-proon®**

ZXA8



ZXA8、ZXA9区别于油口的位置镜像

ZXA9



XR

数据 (data)

Piston	缸径 Rod (φD)	允许最小行程	建议最大行程	φA	B	*C	L	E	F	T	TL	K	P	YL	Y	X
φ35	φ22	≥10	≤120	37	115	15	5	75	55	40	34	M10	10	32	50	21
φ45	φ30		≤140	45	125	18	6	94	69	43	37	M12	10	33	56	23.5
φ55	φ35		≤160	55	130	20	8	114	86	43	39	M14	10	36	62	19
φ63	φ45		≤180	65	150	23	10	125	95	55	45	M16	15	40	72	22

Piston	缸径 RO	Q	FB	FC	KW	U
φ35	φ12, 底孔φ5	20	60	20	15	5
φ45	φ13, 底孔φ5	26	60	20	15	5
φ55	φ15, 底孔φ6	30	64	20	16	7
φ63	φ16, 底孔φ7	35	74	20	20	8

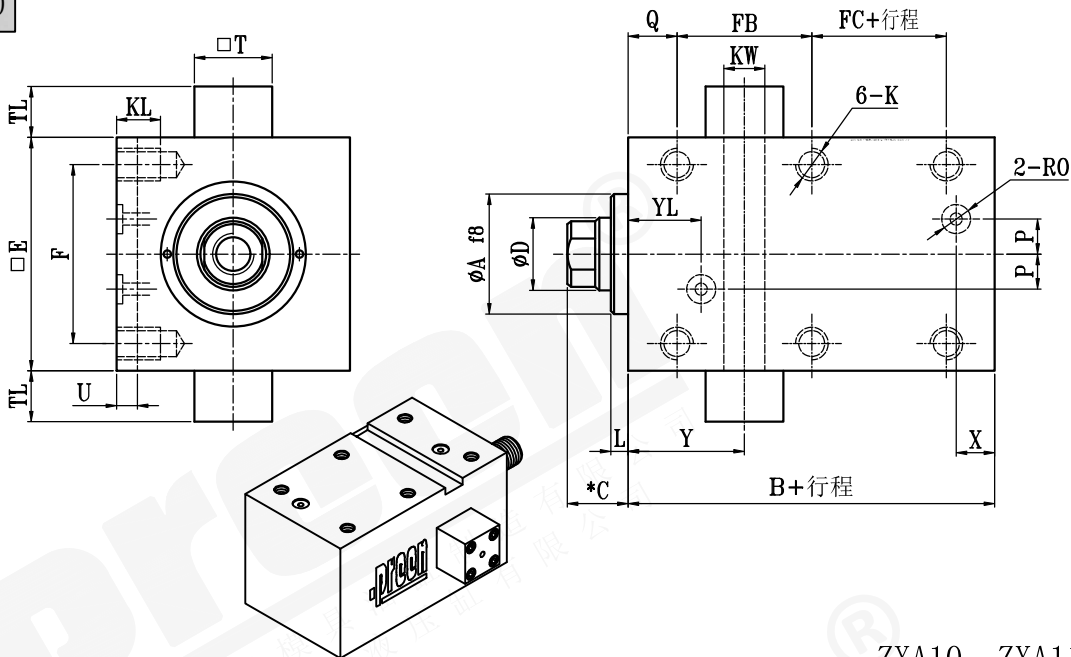
- 注:1. 如需订做其它行程请来电咨询  
2. 带\*号的数据可按客户要求变更加工  
(比如在选型型号最后添加C=30)  
3. 活塞杆安装连接方式及尺寸, 见16-6页

ZX

卧式安装  
自锁油缸2D尺寸图  
[最大使用压力:18Mpa]

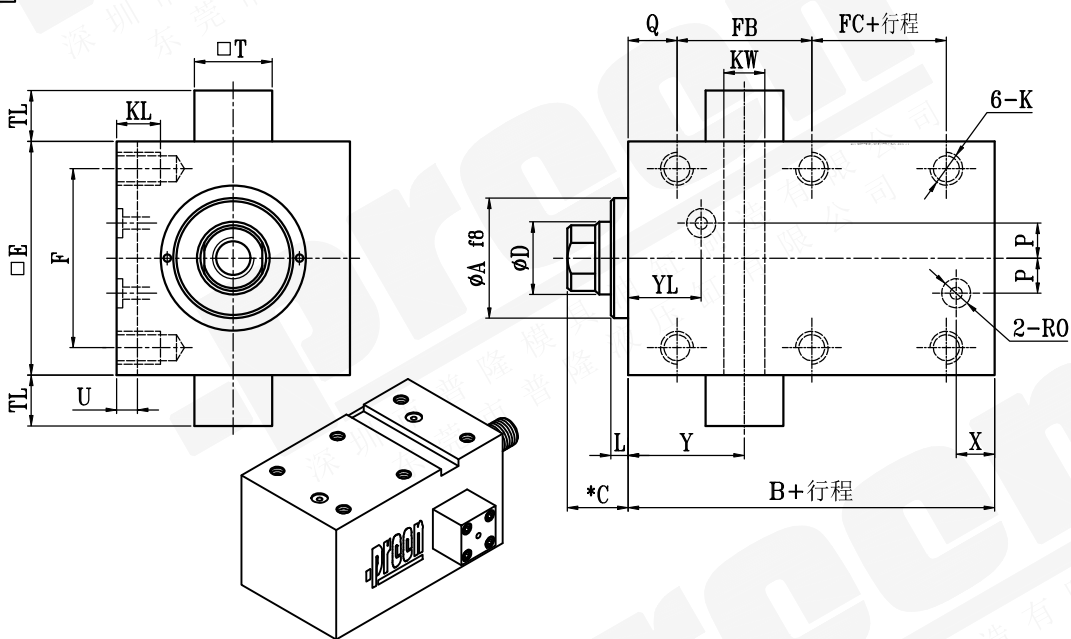
**-proon®**

ZXA10



ZXA10、ZXA11区别于油口的位置镜像

ZXA11



XR

数据(data)

缸径 Piston	杆(φD) Rod(φD)	允许最小行程	建议最大行程	φA	B	*C	L	E	F	T	TL	K	KL	P	YL	Y	X
φ35	φ22	≥10	≤120	37	115	15	5	75	55	40	34	M10	17	10	32	50	21
φ45	φ30		≤140	45	125	18	6	94	69	43	37	M12	20	10	33	56	23.5
φ55	φ35		≤160	55	130	20	8	114	86	43	39	M14	25	10	36	62	19
φ63	φ45		≤180	65	150	23	10	125	95	55	45	M16	30	15	40	72	22

缸径 Piston	RO	Q	FB	FC	KW	U
φ35	φ12, 底孔φ5	20	60	20	15	5
φ45	φ13, 底孔φ5	26	60	20	15	5
φ55	φ15, 底孔φ6	30	64	20	16	7
φ63	φ16, 底孔φ7	35	74	20	20	8

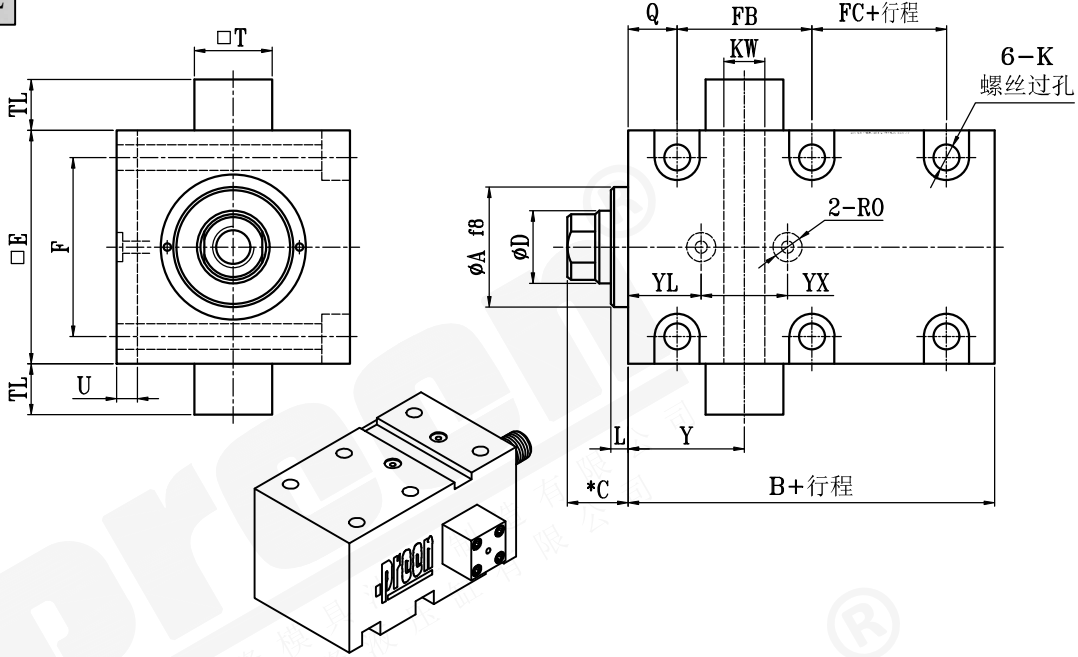
- 注:1. 如需订做其它行程请来电咨询  
2. 带\*号的数据可按客户要求变更加工  
(比如在选型型号最后添加C=30)  
3. 活塞杆安装连接方式及尺寸, 见16-6页

ZX

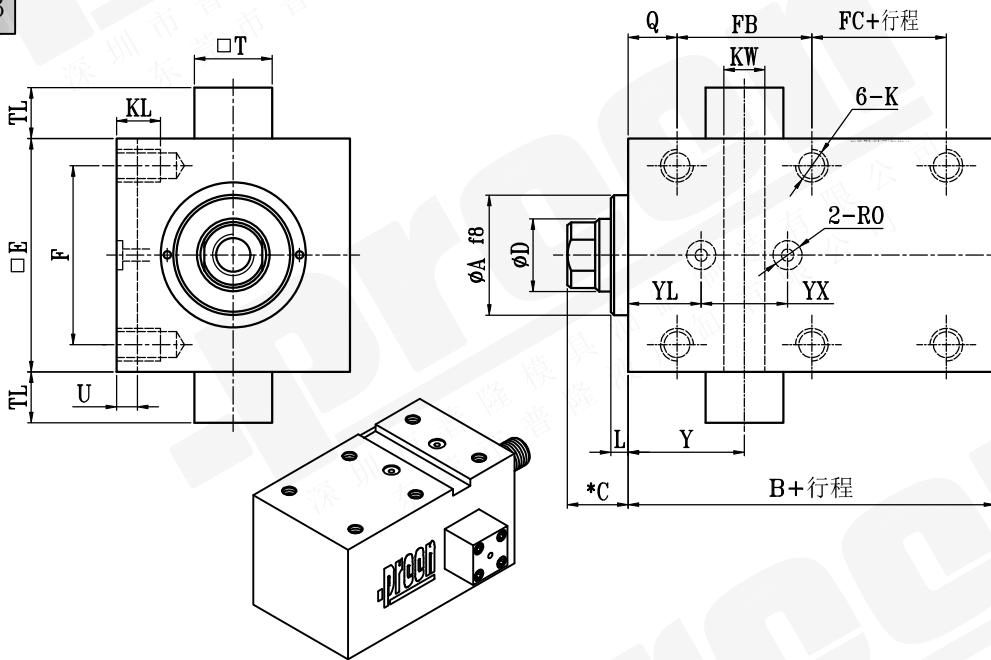
卧式安装  
自锁油缸2D尺寸图  
[最大使用压力:18Mpa]

**-proon®**

ZXA12



ZXA13



XR

数据(data)

Piston	缸径 Rod(φD)	允许最小行程	建议最大行程	φA	B	*C	L	E	F	T	TL	K	KL	Y	YL	YX
φ35	φ22	≥10	≤120	37	115	15	5	75	55	40	34	M10	17	50	32	36
φ45	φ30		≤140	45	125	18	6	94	69	43	37	M12	20	56	33	46
φ55	φ35		≤160	55	130	20	8	114	86	43	39	M14	25	62	36	52
φ63	φ45		≤180	65	150	23	10	125	95	55	45	M16	30	72	40	64

Piston	缸径	RO	Q	FB	FC	KW	U
φ35	φ12, 底孔φ5	20	60	20	15	5	
φ45	φ13, 底孔φ5	26	60	20	15	5	
φ55	φ15, 底孔φ6	30	64	20	16	7	
φ63	φ16, 底孔φ7	35	74	20	20	8	

- 注:1. 如需订做其它行程请来电咨询  
2. 带\*号的数据可按客户要求变更加工  
(比如在选型型号最后添加C=30)  
3. 活塞杆安装连接方式及尺寸, 见16-6页

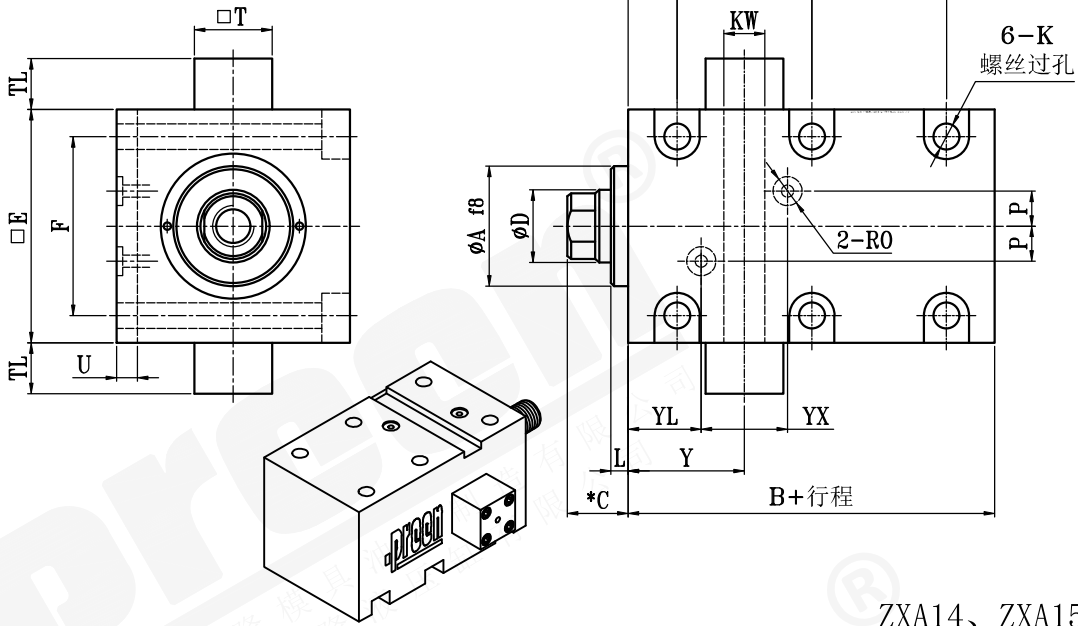


ZX

卧式安装  
自锁油缸2D尺寸图  
[最大使用压力:18Mpa]

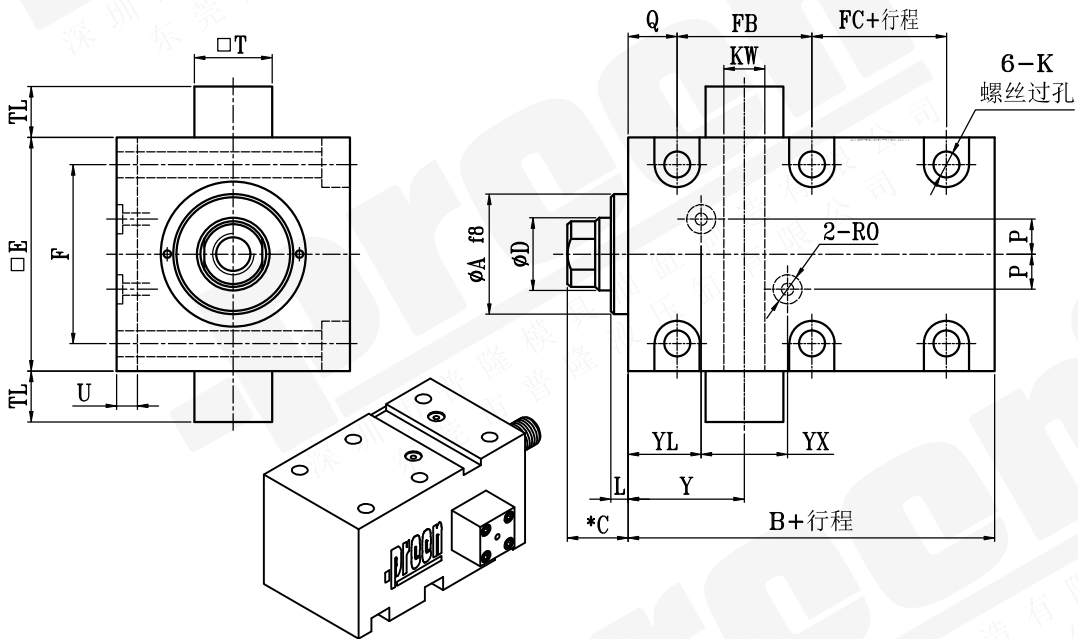
**-proon®**

ZXA14



ZXA14、ZXA15区别于油口的位置镜像

ZXA15



XR

数据(data)

Piston	缸径 Rod(φD)	允许最小行程	建议最大行程	φA	B	*C	L	E	F	T	TL	K	P	Y	YL	YX
φ35	φ22	≥10	≤120	37	115	15	5	75	55	40	34	M10	10	50	32	36
φ45	φ30		≤140	45	125	18	6	94	69	43	37	M12	10	56	33	46
φ55	φ35		≤160	55	130	20	8	114	86	43	39	M14	10	62	36	52
φ63	φ45		≤180	65	150	23	10	125	95	55	45	M16	15	72	40	64

Piston	缸径	RO	Q	FB	FC	KW	U
φ35	φ12, 底孔φ5	20	60	20	15	5	
φ45	φ13, 底孔φ5	26	60	20	15	5	
φ55	φ15, 底孔φ6	30	64	20	16	7	
φ63	φ16, 底孔φ7	35	74	20	20	8	

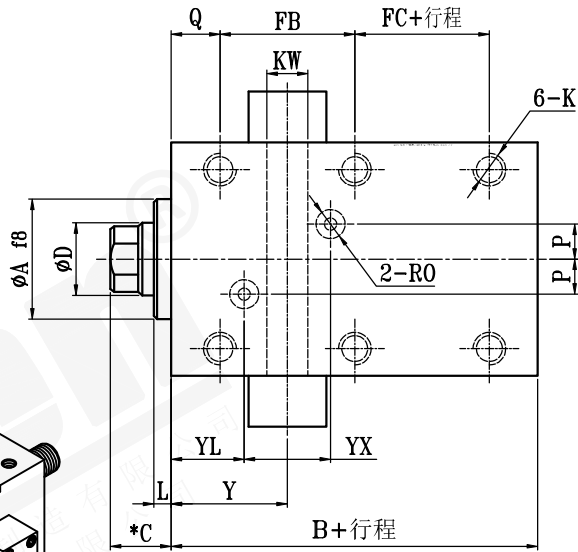
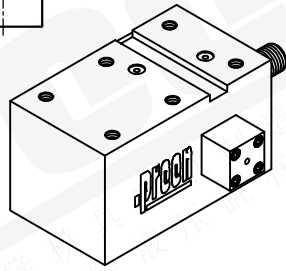
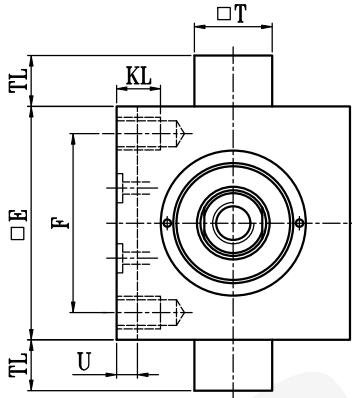
- 注:1. 如需订做其它行程请来电咨询  
2. 带\*号的数据可按客户要求变更加工  
(比如在选型型号最后添加C=30)  
3. 活塞杆安装连接方式及尺寸, 见16-6页

ZX

卧式安装  
自锁油缸2D尺寸图  
[最大使用压力:18Mpa]

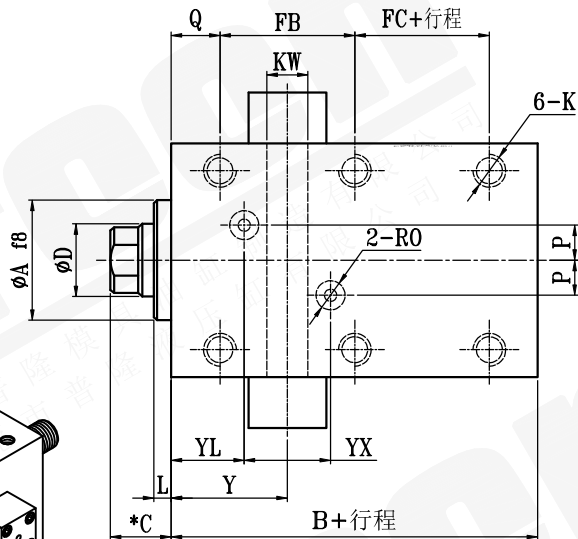
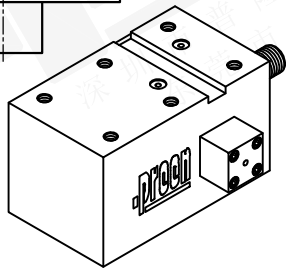
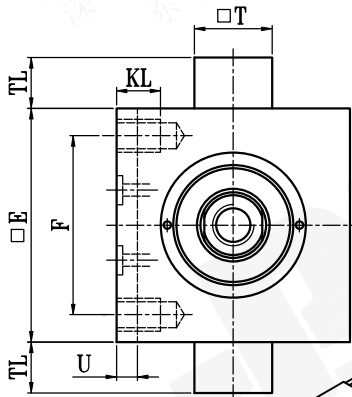
**-proon®**

ZXA16



ZXA16、ZXA17区别于油口的位置镜像

ZXA17



XR

数据(data)

缸径 Piston	杆(φD) Rod(φD)	允许最小行程	建议最大行程	φA	B	*C	L	E	F	T	TL	K	KL	P	Y	YL	YX
φ35	φ22	≥10	≤120	37	115	15	5	75	55	40	34	M10	17	10	50	32	36
φ45	φ30		≤140	45	125	18	6	94	69	43	37	M12	20	10	56	33	46
φ55	φ35		≤160	55	130	20	8	114	86	43	39	M14	25	10	62	36	52
φ63	φ45		≤180	65	150	23	10	125	95	55	45	M16	30	15	72	40	64

缸径 Piston	RO	Q	FB	FC	KW	U
φ35	φ12, 底孔φ5	20	60	20	15	5
φ45	φ13, 底孔φ5	26	60	20	15	5
φ55	φ15, 底孔φ6	30	64	20	16	7
φ63	φ16, 底孔φ7	35	74	20	20	8

- 注:1. 如需订做其它行程请来电咨询  
2. 带\*号的数据可按客户要求变更加工  
(比如在选型型号最后添加C=30)  
3. 活塞杆安装连接方式及尺寸, 见16-6页

**DREON**<sup>®</sup>  
深圳市普隆模具油缸制造有限公司  
东莞市普隆液压缸有限公司

**DREON**<sup>®</sup>  
深圳市普隆模具油缸制造有限公司  
东莞市普隆液压缸有限公司

**DREON**<sup>®</sup>  
深圳市普隆模具油缸制造有限公司  
东莞市普隆液压缸有限公司