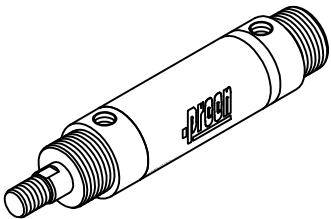
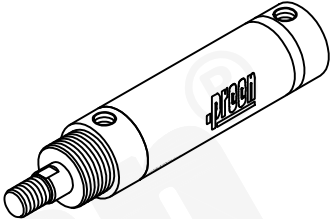
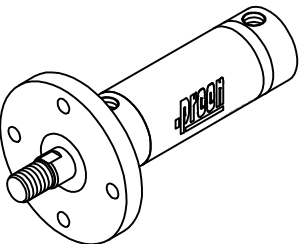
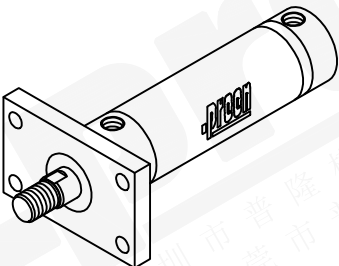
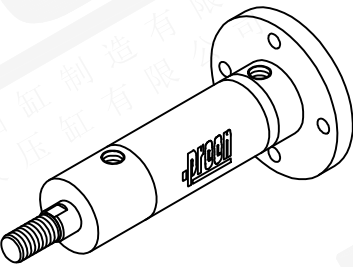
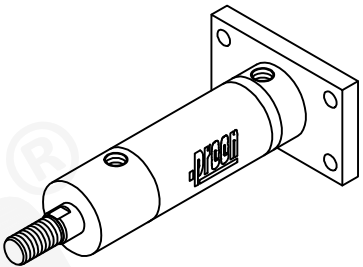
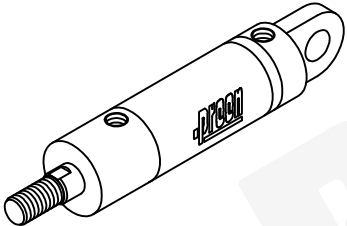
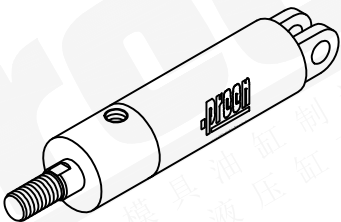
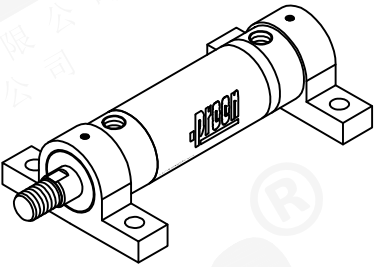
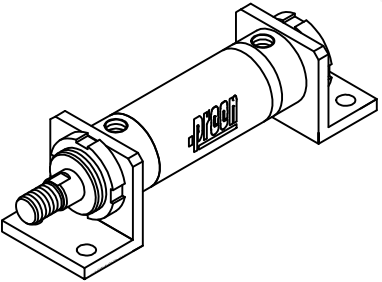
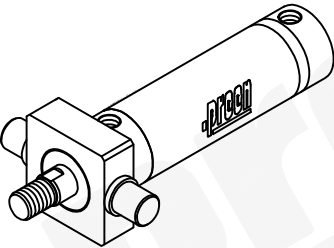
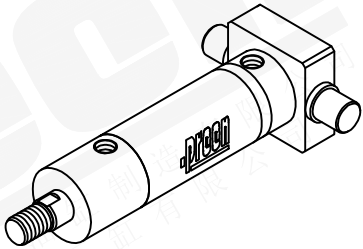
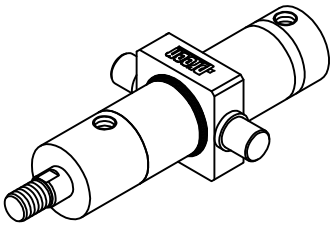


## ROB圆型中高压焊接油缸



- 最大工作压力：16MPA ( 160kgf/cm<sup>2</sup> )
- 最大测试压力：24MPA ( 240kgf/cm<sup>2</sup> )
- 缸径 ( 活塞直径 )：32mm-200mm
- 最大行程：1500mm-3500mm
- 应用领域：自动化、机械设备等
- 驱动介质：抗磨液压油、水乙二醇
- 可选多种密封系统
- 可选温度范围：-10°-160°
- 可选高频加硬活塞杆
- 可选磁性感应装置
- 可选304或316材料
- 可选磁悬浮位移传感器

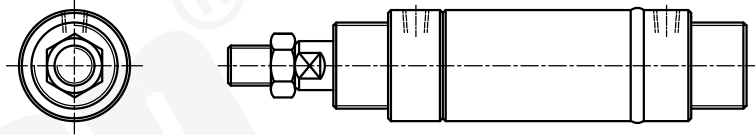
圆型中高压焊接油缸 (最大使用压力16Mpa)

型号:ROB-SD	页码:9-9	型号:ROB-SA	页码:9-9	型号:ROB-FA	页码:9-10
					
型号:ROB-FC	页码:9-10	型号:ROB-FB	页码:9-11	型号:ROB-FD	页码:9-11
					
型号:ROB-CA	页码:9-12	型号:ROB-CB	页码:9-12	型号:ROB-LA	页码:9-13
					
型号:ROB-LB	页码:9-14	型号:ROB-TA	页码:9-15	型号:ROB-TB	页码:9-15
					
型号:ROB-TC	页码:9-15				
					

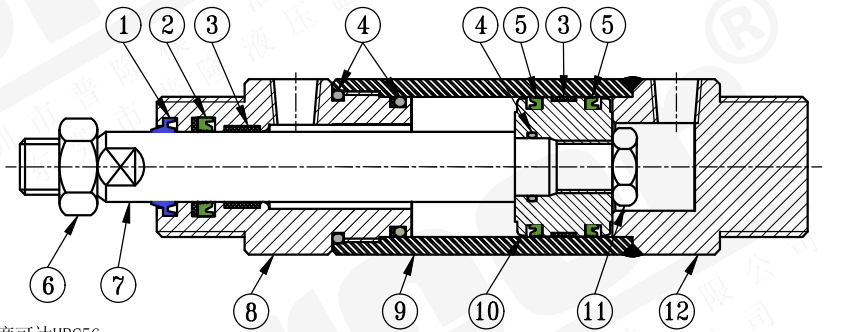
圆型中高压焊接油缸简介及结构图(最大使用压力16Mpa)

圆型中高压焊接油缸简介

- 1: ROB油缸采用焊接设计, 结构紧凑, 减少漏油几率。
- 2: 适用于出力大、重负载等各种自动化与工程机械设备。
- 3: 可选多种材料, 适用于各种作业环境。
- 4: 可带磁性感应开关, 装配在油缸外部, 可控制油缸任何冲程点。
- 5: 密封设计全为工况考虑, 并且全部采用原装进口密封件, 经久耐用。
- 6: 外表发黑或烤漆等防锈处理, 缸筒内部经过滚压研磨。
- 7: 活塞杆采用碳钢并高频调质、镀铬、抛光处理。
- 8: 多种安装方式可供客户选择。



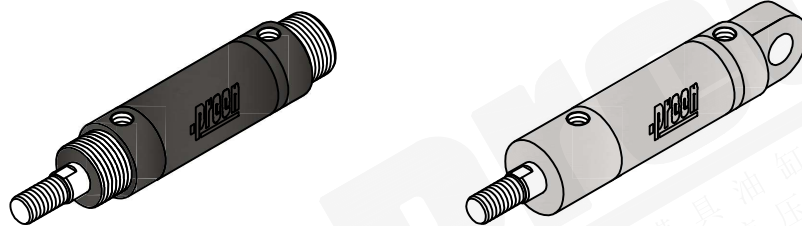
圆型中高压焊接油缸结构



可选高硬度活塞杆, 硬度可达HRC56, 品质成倍增长。可选进口大品牌密封件, 为您的产品保驾护航。

普降油缸特殊设计的缓冲油封(减压、隔温、防污)

双重锁紧设计, 防脱落、防断裂



可以定做材料为304或316不锈钢防腐的ROB圆油缸

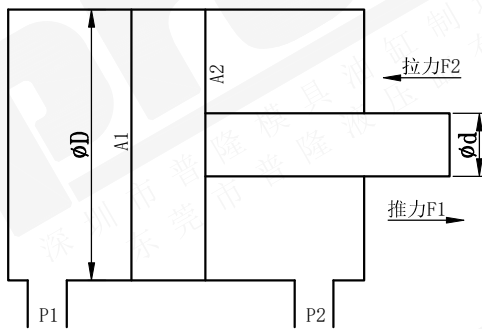
序号	零件名	材料	序号	零件名	材料
1	防尘封	聚氨酯、氟橡胶	8	油缸前端盖	钢
2	轴用油封	聚氨酯、氟橡胶	9	标准缸筒	钢
3	导向环	聚四氟乙烯	10	活塞	钢、铝合金
4	○型圈	丁晴橡胶、氟橡胶	11	活塞固定螺母	钢
5	孔用油封	聚氨酯、氟橡胶	12	油缸后端盖	钢
6	活塞杆固定螺母	钢	13	磁性缸筒	不锈钢
7	活塞杆	碳钢(调质抛光镀铬)	14	磁环	钕铁硼

圆型中压焊接油缸常用数据资料 (最大使用压力16Mpa)

圆型中高压焊接油缸特性

油缸缸内径 Piston diameter (mm)	φ32、φ40、φ50、φ63、φ80、φ100、φ125、φ150、φ180、φ200
工作媒介 Power fluid	以滤清之标准液压油 Filtered oil (32号、46号、68号)、水乙二醇
缸管材质 Material of cylinder bareel	碳钢carbon steel/不锈钢stainless steel
使用压力范围 The range of pressure(bar)	0.3-16Mpa (3-160kgf/cm <sup>2</sup> )
使用温度范围 The range of temperature(°C)	-10°~ +60°
使用速度范围 range of speed(mm/SEC)	8-300(mm/sec)
行程公差(mm)	$\pm \begin{matrix} 1.0 \\ 0.5 \end{matrix}$ (mm)
活塞杆(轴心)外露公差(mm)	±1 (mm)

圆型中高压油缸出力计算



推力  $F1 = A1 * P1 * \beta$

拉力  $F2 = A2 * P2 * \beta$

A1: 推侧活塞受压面积  $cm^2 = D * D * 0.785$

A2: 拉侧活塞受压面积  $cm^2 = (D * D - d * d) * 0.785$

D: 活塞直径 cm

d: 活塞杆直径 cm

P1: 推侧系统泵站输出压力  $Kgf/cm^2$

P2: 拉侧系统泵站输出压力  $Kgf/cm^2$

$\beta$ : 摩擦系数 (摩擦小时取90%, 摩擦大时取80%~60%)

列: ROB40重型油缸 (取使用压力  $140Kgf/cm^2$  和最小摩擦系数计算)  
最大推力:  $4 * 4 * 0.785 * 160 * 0.9 = 1808.6Kgf$

最大拉力:  $(4 * 4 - 2 * 2) * 0.785 * 160 * 0.9 = 1356.5Kgf$

注: 推拉力和行程关系不大, 可以忽略。

液压油缸常用单位

长度	$1m = 10dm = 100cm = 1000mm$
面积	$1m^2 = 100dm^2 = 10^4cm^2 = 10^6mm^2$
体积	$1m^3 = 1000dm^3 = 10^6cm^3 = 10^9mm^3$
压力	$1Mpa = 10.2Kgf/cm^2 = 10bar = 150PSI = 1000kpa = 10^6Pa$

圆型中高压油缸理论出力表

油缸内径 (mm)		32	40	50	63	80	100	125	150	180	200	
轴心直径 (mm)		16	20	25	35	40	50	60	80	100	110	
理论出力 (kgf)	压力: 70kgf/cm <sup>2</sup>	推力	562	879	1373	2180	3516	5495	8580	12363	17803	21980
		拉力	422	660	1030	1505	2637	4121	6607	8846	12308	15331
	压力: 120kgf/cm <sup>2</sup>	推力	965	1507	2355	3738	6028	9420	14708	21195	30520	37680
		拉力	723	1130	1766	2585	4521	7065	11327	15166	21100	26281
	压力: 160kgf/cm <sup>2</sup>	推力	1286	2010	3140	4985	8038	12560	19610	28260	40695	50240
		拉力	965	1507	2355	3446	6028	9420	15103	20221	28134	35042

注: 油缸理论出力值是在不考虑摩擦系数情况下的计算值。(缸径越小摩擦系数越大)

圆型中高压焊接油缸逆止阀、感应开关简介及安装注意事项 (最大使用压力16Mpa)

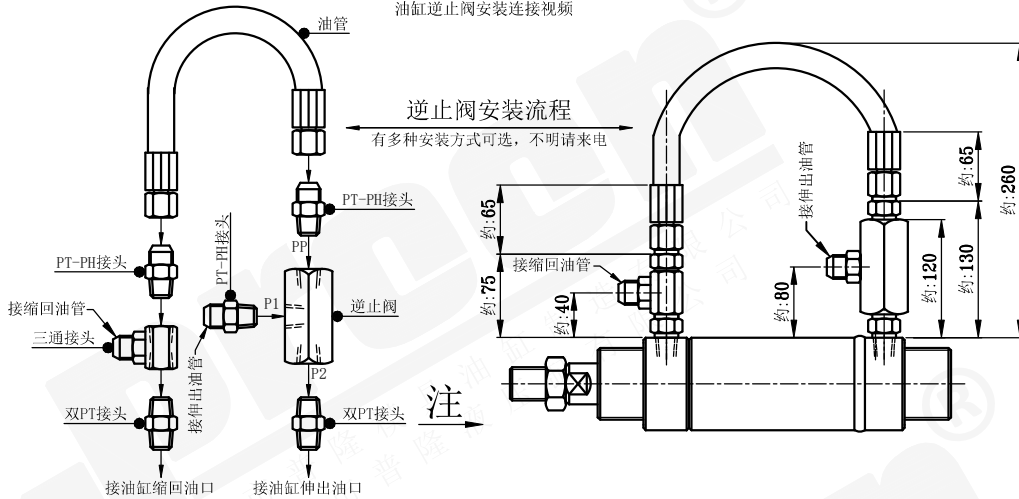
**逆止阀**

代: NZ  
码

更详细介绍见B-4页



微信、QQ扫码  
油缸逆止阀安装连接视频

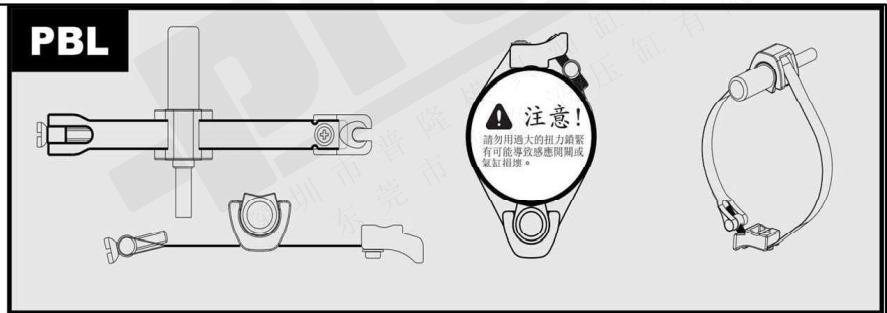
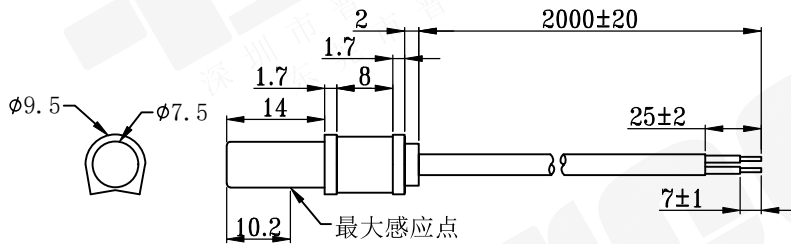


**注:** 该视图为伸出后能实现保压不后退功能, 如果需要缩回保压则相反安装 (请参考实物图片或来电咨询)。

**说明:**

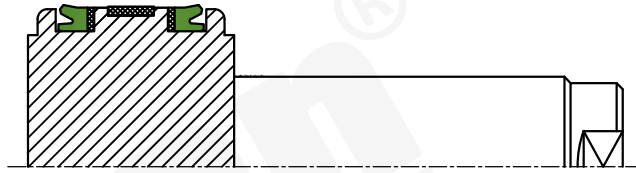
液压油缸用来作锁模用或防止自重下降时基本都需要加装逆止阀, 可极大降低射胶时内模压力过大模具后退所产生的毛胚和防止自重下降。如果新定做的液压油缸配逆止阀还会出现较大后退现象, 可能是液压油缸选型过小了 (请根据液压油缸的输出力与模内的反作用力自行判断, 我们建议液压油缸锁模时的输出力与反作用力比最小达到3:1左右), 稍微后退0.1MM左右属于正常现象, 逆止阀不能百分百令液压油缸保持不移动, 模内射胶或自重下降时所产生的作用力直接反馈到液压油缸时, 应考虑液体的可压缩性和橡胶油管的可膨胀性等因素。

**圆形油缸专用磁感开关**



标准感应线线长为2米, 如需要订制其它长度请另行注明  
使用温度范围: -10° 至70°, 超过温度上限, 开关可能会失效 (可定制120° 高温感应线)  
使用电压范围: 5V-240V DC/AC, 最大切换频率: 200HZ  
更详细介绍见B1、B2、B3页!  
(可订防爆型磁性感应开关, 详情请咨询我司!)

## 圆型中高压焊接油缸活塞油封形式 (最大使用压力16Mpa)



活塞油封形式代码(标准型): A

无内泄量, 保压性能极佳, 维护简单。  
不能存在泄压情况等场合使用。  
适用缸径范围:  $\phi 32 \sim \phi 200$



活塞油封形式代码(低摩擦型): B

快速耐磨、使用寿命长、有极小的内泄量。  
工作时间长、快速伸缩等场合使用。  
适用缸径范围:  $\phi 32 \sim \phi 200$



活塞油封形式代码(复合型): C

耐磨、使用寿命长、无内泄量, 保压性能极佳。  
工作、保压时间长、快速伸缩、不能存在泄压等场合使用。  
适用缸径范围:  $\phi 32 \sim \phi 200$

圆型中高压焊接油缸压力测试报告、焊接探伤报告 (最大使用压力16Mpa)

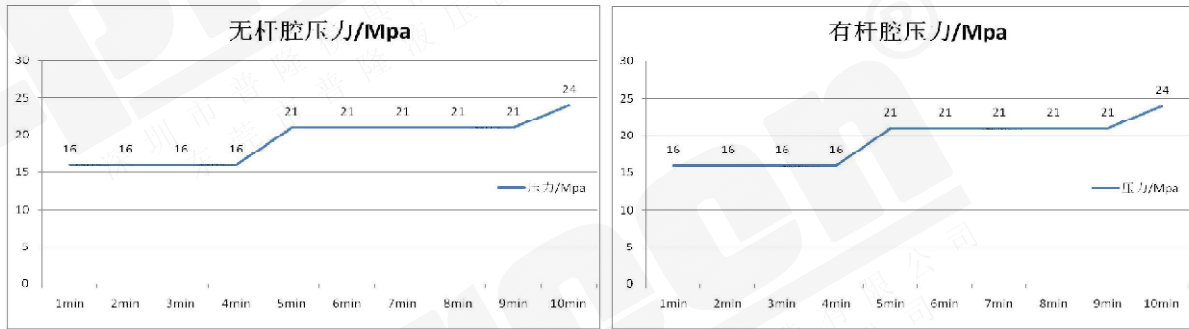
**ROB 圆型中压焊接油缸 试压 报告**

产品名称: ROB 圆型中压焊接油缸

试验项目	试验方法	试验要求	检验结果
试运转	油缸在空负载工况下全行程往复动作 15 次以上。	无抖动, 运转正常	正常 <input checked="" type="checkbox"/> 不正常 <input type="checkbox"/>
最低启动压力	空载工况下, 油缸无杆腔通入液压油, 溢流阀从零开始逐渐升压, 观察压力表, 记录油缸活塞杆在启动时的最低启动压力。	0.3MPa	正常 <input checked="" type="checkbox"/> 不正常 <input type="checkbox"/>
耐压试验	将油缸的活塞分别停留在行程的两端, 调节溢流阀使试验腔的额定压力为 16Mpa 保压 4 分钟。再将压力提高到额定压力的 1.3 倍并保压 5 分钟。最后额定压力提高到 1.5 倍并保压 1 分钟。	全部零件均不得有破坏或永久变形等现象	正常 <input checked="" type="checkbox"/> 不正常 <input type="checkbox"/>
内泄漏	将油缸的活塞分别固定在行程的两端, 调节溢流阀, 使液压缸的试验腔为额定压力 1.3 倍, 测量另一腔出口处泄漏量。	0.1~1ml/min	正常 <input checked="" type="checkbox"/> 不正常 <input type="checkbox"/>
外泄漏	在检查内泄漏和耐压试验时观察活塞杆处及其它结合面渗油情况。	活塞杆处无渗油, 缸盖螺纹处无渗油	有 <input type="checkbox"/> 无 <input checked="" type="checkbox"/>
行程	使液压缸的活塞分别停留在行程的两端位置, 测量全行程长度。	300±1mm	正常 <input checked="" type="checkbox"/> 不正常 <input type="checkbox"/>

经检验, 此液压缸各项技术指标均符合国家标准 GB/T 15622-2005 《中高压液压缸试验方法》的规定, 质量合格。

试压曲线图:

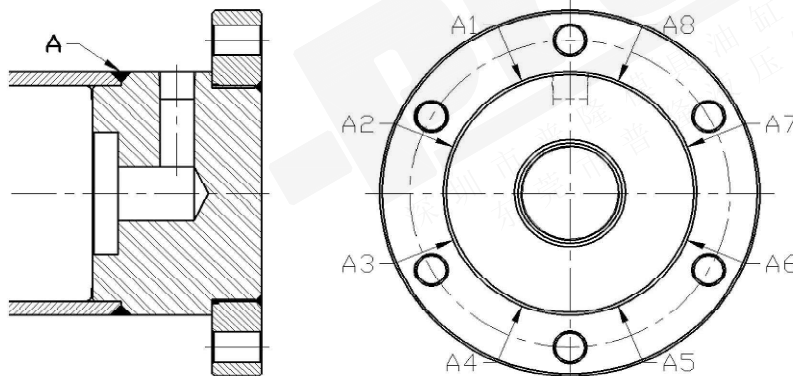


**焊缝探伤报告**

单位名称: 深圳市普隆模具油缸制造有限公司 (东莞普隆液压缸有限公司)

构件名称: ROB 圆型中高压焊接油缸

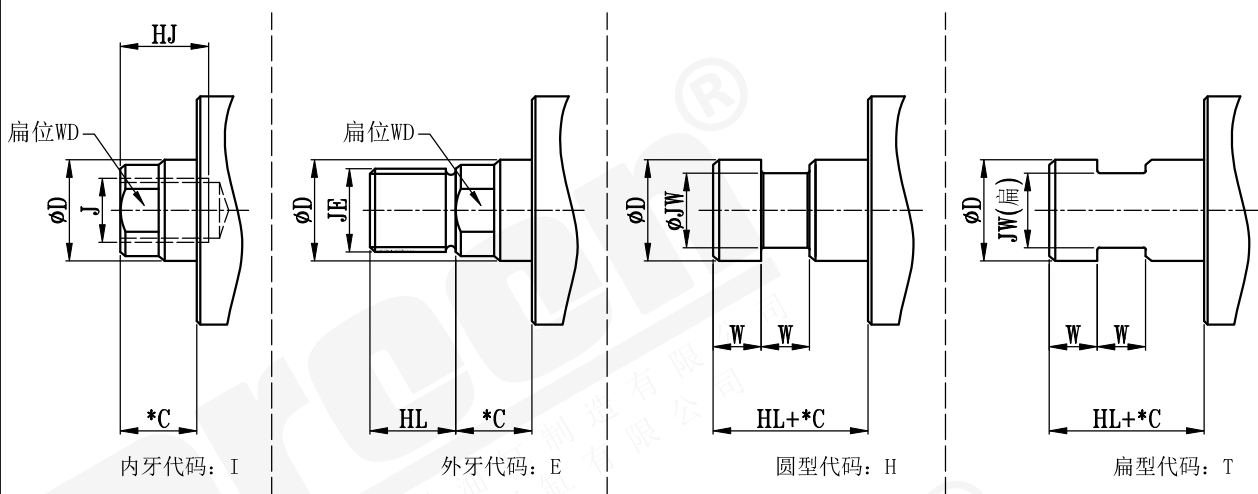
- 1、试验说明: 该型号油缸严格按照《钢结构施工验收规范》GB50205-2001 抽样要求进行, 对每支液压油缸缸体对接焊缝进行检测, 对接焊缝均作单面圆周探伤。
- 2、试验依据: GB11345-89 《钢焊缝手工超声波探伤方法及探伤结果的分析》 GB50205-2001 《钢结构施工验收规范》。
- 3、试验仪器: 超声波探伤仪、探头、试块、耦合剂。
- 4、探伤示意图:



经检验, 该型号油缸缸体对接焊缝均符合 GB50205-2001 《钢结构施工验收规范》标准规定的二级焊缝要求。

## 圆型中高压焊接油缸活塞杆连接方式 (最大使用压力16Mpa)

### ROB系列共用



ROB圆型油缸活塞杆连接方式

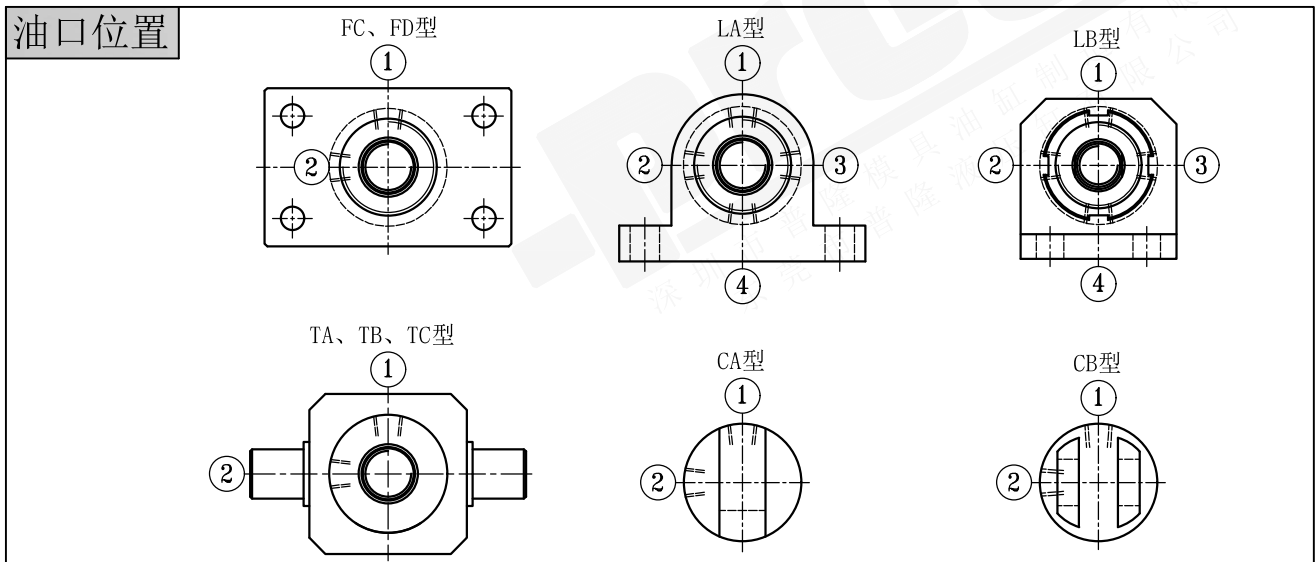
Piston	缸径 Rod (φD)	杆(φD)	J	HJ	*C	JE	HL	JW	W	WD
	φ32	φ16	M10*P1.50	15	15	M14*P1.5	30	11	10	14
	φ40	φ20	M14*P2.0	20	15	M16*P1.5	30	14	15	17
	φ50	φ25	M16*P2.0	25	20	M22*P1.5	30	18	15	22
	φ63	φ35	M24*P3.0	30	20	M30*P1.5	40	27	20	32
	φ80	φ40	M27*P3.0	35	25	M36xP1.5 M30xP1.5(可选)	45	32	20	37
	φ100	φ50	M33*P3.5	40	25	M40*P2.0	50	40	20	46
	φ125	φ60	M39*P4.0	45	30	M50*P2.0	60	50	20	56
	φ150	φ80	M48*P5.0	60	30	M70*P2.0	80	70	25	76
	φ180	φ100	M56*P5.5	70	35	M90*P2.0	100	85	25	95
	φ200	φ110	M64*P5.5	80	35	M100*P2.0	100	90	30	105

80缸径外牙默认为M36\*1.5。  
M30\*1.5须注明

注:数据表带\*号的数据可按客户要求变更加工(比如在选型型号最后添加C=30)。  
PS:内、外牙型适用推侧和拉侧受力使用,槽型适用推侧受力使用、拉侧不推荐。

更多活塞杆连接方式见C1-C14页

### 油口位置





## 圆型中压焊接油缸订购标示 (最大使用压力16Mpa)

ROB E FA 80 \* 50ST M 2 F NZ 1 A

型号: ROB

活塞杆形式	
E	外牙
I	内牙
H	H 槽
T	T 槽

安装(固定)方式	
SD	标准型
SA	平尾型
FA	前圆法兰板
FC	前方法兰板
FB	后圆法兰板
FD	后方法兰板
CA	单耳型
CB	双耳型
LA	底座型
LB	脚架型
TA	前绞轴型
TB	后绞轴型
TC	中绞轴型

油缸内径mm (活塞直径mm)	
$\phi 32, \phi 40, \phi 50, \phi 63, \phi 80$ $\phi 100, \phi 125, \phi 150, \phi 180, \phi 200$	

行程 (mm)	
如需订做超长行程请来电咨询 请预留行程, 预防刚性冲击 (预留行程设计详情见A-5页)	

活塞油封形式	
A	保压型(默认)
B	低摩擦型
C	复合型
见9-5页	

油口位置	
1	上(默认)
2	左
3	右
4	下
见10-4页	

NZ	逆止阀
见7-4页	

密封件形式	
F	*氟胶型 最高耐温160°
Z	*耐热聚氨酯 最高耐温100°
Y	水乙二醇介质 密封件
常温-10~60° 无记号	

磁感开关数量	
对磁性感应油缸有效 默认配2条感应开关	

M \*磁感油缸

注: 如在非常特殊的环境下使用, 请备注。工程会根据该备注重新设计液压油缸, 延长液压油缸的使用寿命并提高安全系数。  
 PS: 不需要的油缸功能, 客户无需选择。  
 \*可以定做全部材料为316或304不锈钢仿腐蚀的ROB圆油缸  
 \*磁性感应油缸与标准油缸尺寸一样。  
 \*原装NOK氟胶型密封件最高耐温160° 价格较高。原装NOK耐热聚氨酯密封件最高耐温100° 性价比较高。

关于高温工况下使用耐高温油封无法解决时, 可加装隔热板, 详情见B11-B12

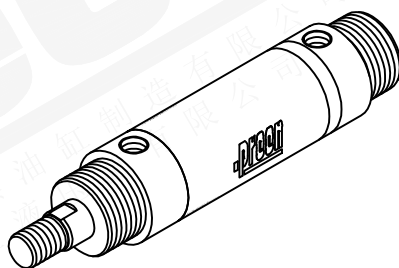
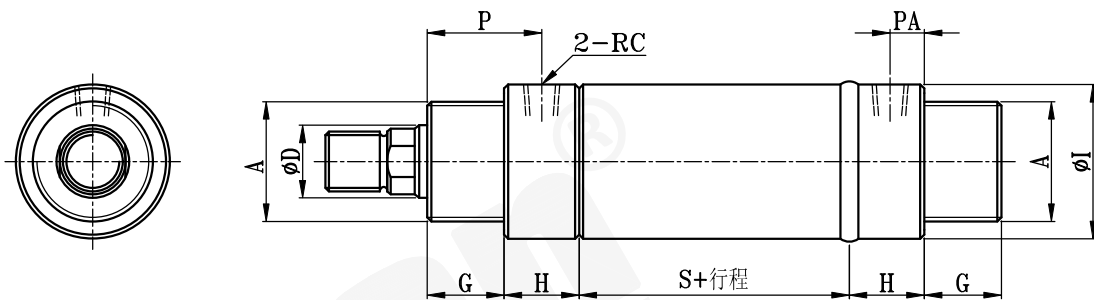
位置测量系统(磁悬浮位移传感器)也可定做, 详情见B5-B6页, 有需要请咨询我司工程师!

# ROB-SD/SA

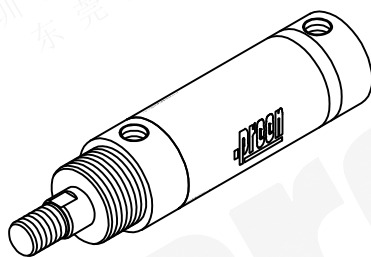
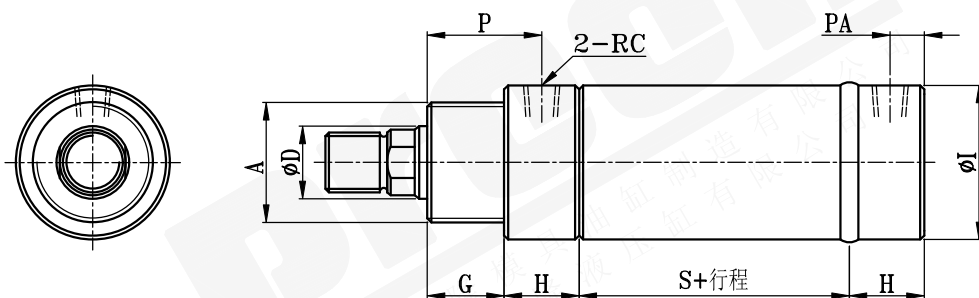
标准型、平尾型  
圆型中压焊接油缸2D尺寸图  
[最大使用压力:16Mpa]



## ROB-SD (标准型)



## ROB-SA (平尾型)



RO

ROB数据 (data)

缸径 Piston	杆(φD) Rod(φD)	A	G	H	S	φI	RC	P	PA
φ32	φ16	M30*1.5	25	25	70	40	1/4	39	13
φ40	φ20	M40*2.0	25	25	70	50	1/4	39	13
φ50	φ25	M50*2.0	30	30	81	60	3/8	47	17
φ63	φ35	M60*2.0	30	30	82	73	3/8	47	17
φ80	φ40	M70*2.0	35	35	94	95	1/2	55	20
φ100	φ50	M90*2.0	35	35	110	114	1/2	55	20
φ125	φ60	M120*2.0	40	40	118	145	3/4	60	21
φ150	φ80	M150*3.0	45	45	128	175	3/4	70	25
φ180	φ100	M180*3.0	50	50	140	210	1"	76	26
φ200	φ110	M200*3.0	50	50	145	235	1"	76	26

可定做304或316不锈钢防腐蚀材料

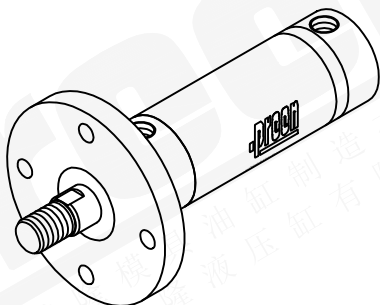
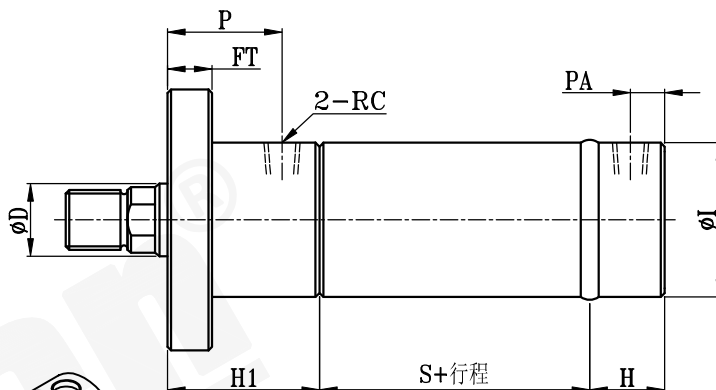
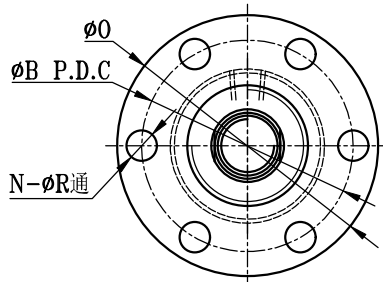
- 注:1. 如需订做超长行程请来电咨询  
2. 磁性感应油缸与标准油缸尺寸一样,磁性感应油缸最大订做缸径范围: φ32-φ150  
3. 活塞杆安装连接方式及尺寸,见9-7页

# ROB-FA/FC

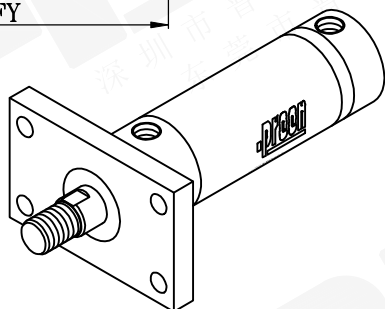
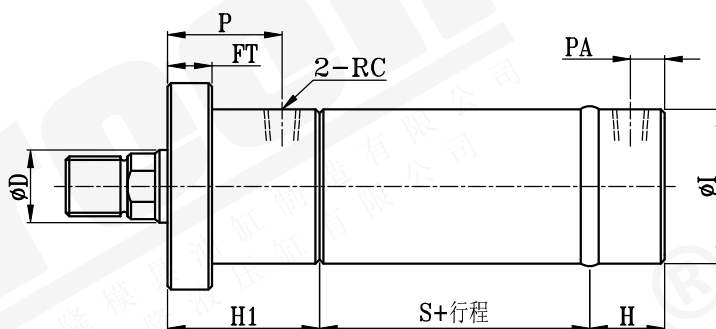
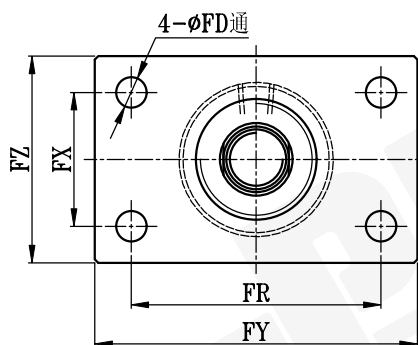
前圆法兰型、前方法兰型  
圆型中压焊接油缸2D尺寸图  
[最大使用压力:16Mpa]



## ROB-FA (前圆法兰型)



## ROB-FC (前方法兰型)



RO

		ROB数据 (data)							FA/FC数据 (data)										可定做304或316不锈钢防腐蚀材料
缸径 Piston	杆(φD) Rod(φD)	H1	H	S	φI	RC	P	PA	FT	φO	φB	N	φR	FZ	FY	FX	FR	φFD	
φ32	φ16	50	25	70	40	1/4	39	13	14	90	65	4	10	55	100	35	80	11	
φ40	φ20	50	25	70	50	1/4	39	13	14	100	75	4	12	70	115	50	93	11	
φ50	φ25	60	30	81	60	3/8	47	17	16	110	85	6	12	85	135	56	110	13	
φ63	φ35	60	30	82	76	3/8	47	17	16	130	100	6	14	95	155	68	126	16	
φ80	φ40	70	35	94	95	1/2	55	20	18	165	132	6	16	120	190	75	152	18	
φ100	φ50	70	35	110	114	1/2	55	20	20	185	150	6	18	140	220	100	180	20	
φ125	φ60	80	40	118	145	3/4	60	21	24	210	185	6	20	170	270	122	222	24	
φ150	φ80	90	45	128	175	3/4	70	25	29	260	220	8	20	210	315	155	260	29	
φ180	φ100	100	50	140	210	1"	76	26	34	300	260	10	20	250	375	188	315	32	
φ200	φ110	100	50	145	235	1"	76	26	39	325	280	10	22	275	425	207	355	35	

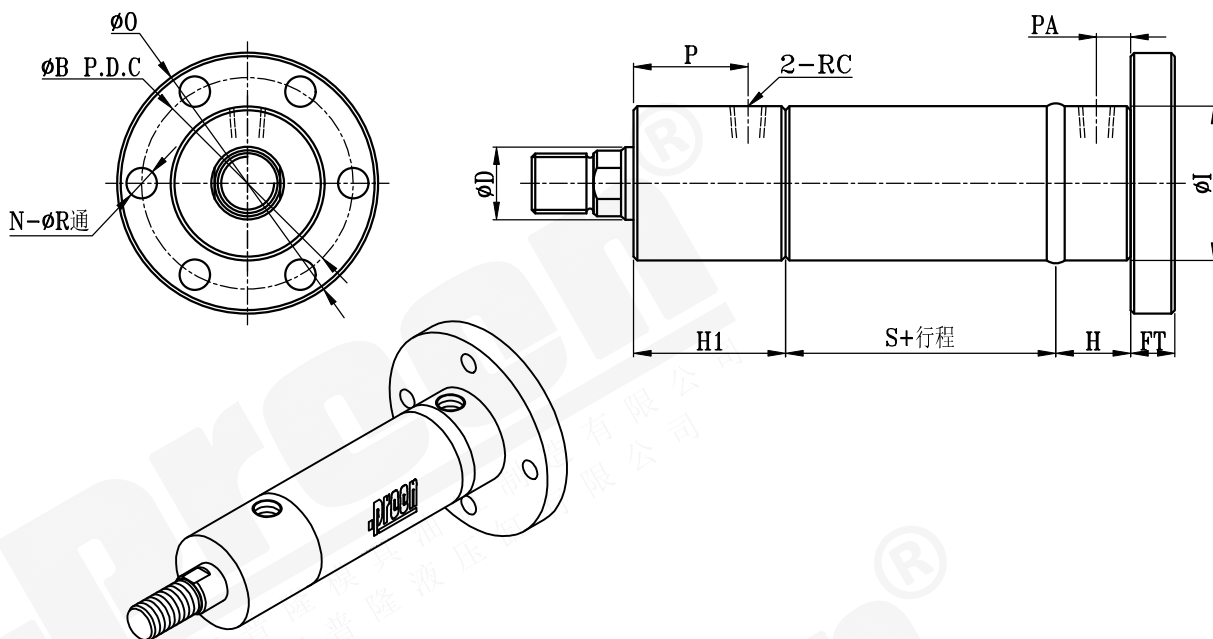
- 注:1. 如需订做超长行程请来电咨询  
2. 磁性感应油缸与标准油缸尺寸一样,磁性感应油缸最大订做缸径范围: φ32-φ150  
3. 活塞杆安装连接方式及尺寸,见9-7页

# ROB-FB/FD

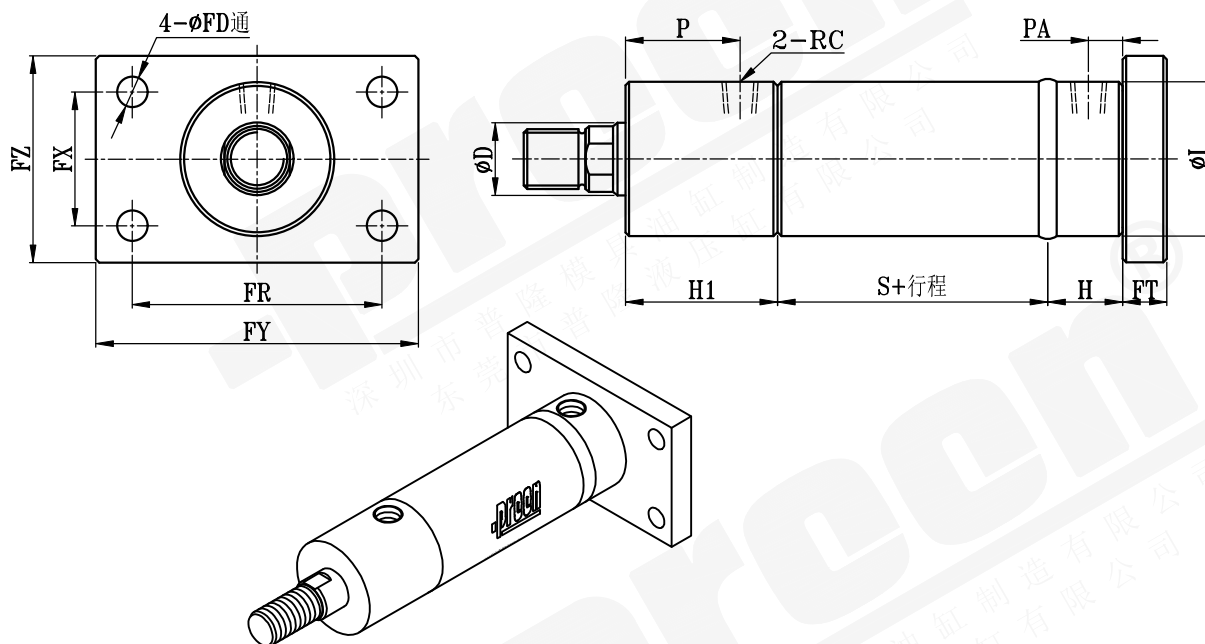
后圆法兰型、后方法兰型  
圆型中压焊接油缸2D尺寸图  
[最大使用压力:16Mpa]



## ROB-FB (后圆法兰型)



## ROB-FD (后方法兰型)



RO

		ROB数据 (data)								FB/FD数据 (data)								可定做304或316不锈钢防腐蚀材料	
缸径 Piston	杆(φD) Rod(φD)	H1	H	S	φI	RC	P	PA	FT	φO	φB	N	φR	FZ	FY	FX	FR		φFD
φ32	φ16	50	25	70	40	1/4	39	13	14	90	65	4	10	55	100	35	80		11
φ40	φ20	50	25	70	50	1/4	39	13	14	100	75	4	12	70	115	50	93	11	
φ50	φ25	60	30	81	60	3/8	47	17	16	110	85	6	12	85	135	56	110	13	
φ63	φ35	60	30	82	76	3/8	47	17	16	130	100	6	14	95	155	68	126	16	
φ80	φ40	70	35	94	95	1/2	55	20	18	165	132	6	16	120	190	75	152	18	
φ100	φ50	70	35	110	114	1/2	55	20	20	185	150	6	18	140	220	100	180	20	
φ125	φ60	80	40	118	145	3/4	60	21	24	210	185	6	20	170	270	122	222	24	
φ150	φ80	90	45	128	175	3/4	70	25	29	260	220	8	20	210	315	155	260	29	
φ180	φ100	100	50	140	210	1"	76	26	34	300	260	10	20	250	375	188	315	32	
φ200	φ110	100	50	145	235	1"	76	26	39	325	280	10	22	275	425	207	355	35	

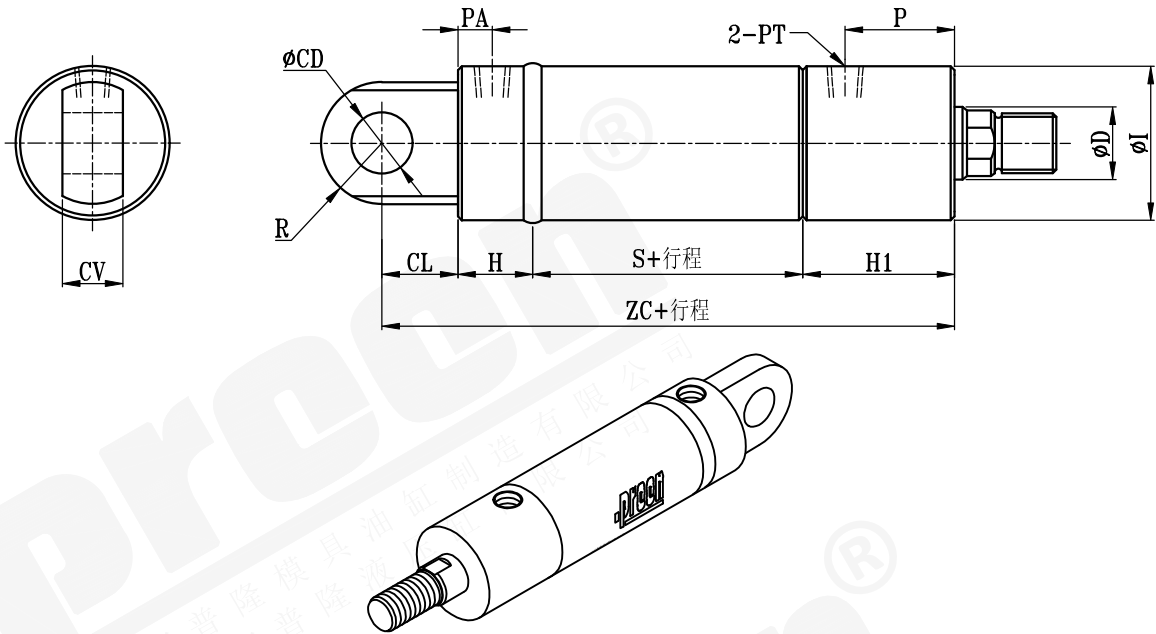
- 注:1. 如需订做超长行程请来电咨询  
2. 磁性感应油缸与标准油缸尺寸一样, 磁性感应油缸最大订做缸径范围: φ32-φ150  
3. 活塞杆安装连接方式及尺寸, 见9-7页

# ROB-CA/CB

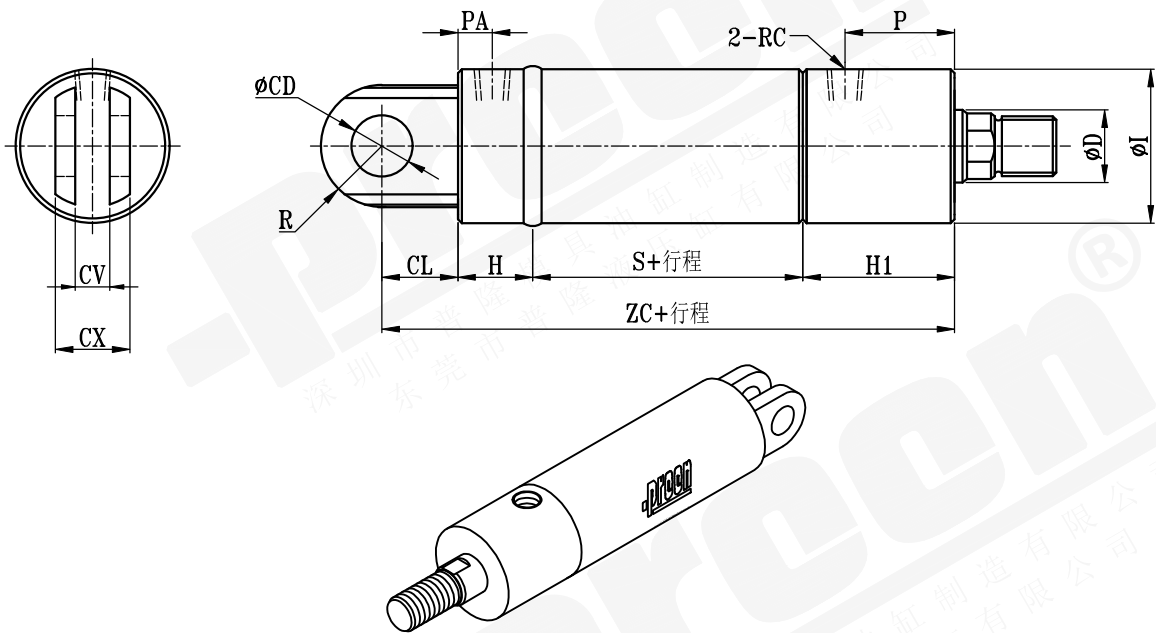
单耳型、双耳型  
圆型中压焊接油缸2D尺寸图  
[最大使用压力:16Mpa]



## ROB-CA(单耳型)



## ROB-CB(双耳型)



RO

		ROB数据 (data)								CA/CB数据 (data)				
缸径 Piston	杆(ØD) Rod(ØD)	H1	H	S	ØI	RC	P	PA	ZC	CL	ØCD	R	CV	CX
Ø32	Ø16	50	25	70	40	1/4	39	13	167	22	16	18	16	32
Ø40	Ø20	50	25	70	50	1/4	39	13	170	25	20	22.5	20	40
Ø50	Ø25	60	30	81	60	3/8	47	17	201	30	25	27.5	25	50
Ø63	Ø35	60	30	82	76	3/8	47	17	207	35	30	70	30	60
Ø80	Ø40	70	35	94	95	1/2	55	20	244	45	35	80	35	70
Ø100	Ø50	70	35	110	114	1/2	55	20	265	50	40	90	40	80
Ø125	Ø60	80	40	118	145	3/4	60	21	303	65	50	110	50	100
Ø150	Ø80	90	45	128	175	3/4	70	25	338	75	60	130	60	120
Ø180	Ø100	100	50	140	210	1"	76	26	385	95	80	170	80	160
Ø200	Ø110	100	50	145	235	1"	76	26	400	105	90	190	90	180

可定做304或316  
不锈钢防腐材料

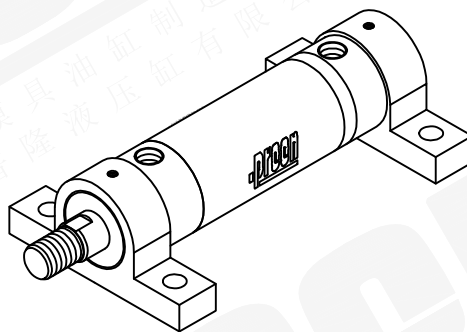
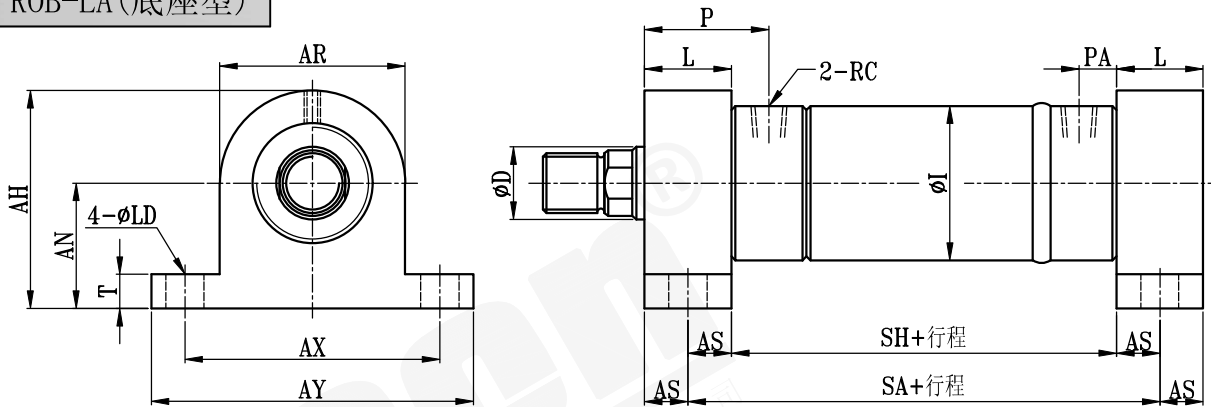
注:1. 如需订做超长行程请来电咨询  
2. 磁性感应油缸与标准油缸尺寸一样, 磁性感应油缸最大订做缸径范围: Ø32-Ø150  
3. 活塞杆安装连接方式及尺寸, 见9-7页

# ROB-LA

底座型  
圆型中压焊接油缸2D尺寸图  
[最大使用压力:16Mpa]



ROB-LA (底座型)



RO

		ROB数据 (data)							LA数据 (data)								可定做304或316不锈钢防腐材料
缸径 Piston	杆(φD) Rod (φD)	SH	SA	φI	RC	P	PA	AR	φLD	T	AN	AH	AY	AX	L	AS	
φ32	φ16	120	145	40	1/4	39	13	45	10	12	25	47.5	90	70	25	12.5	
φ40	φ20	120	145	50	1/4	39	13	55	12	15	30	57.5	110	85	25	12.5	
φ50	φ25	141	171	60	3/8	47	17	65	14	18	37.5	70	125	95	30	15	
φ63	φ35	142	172	76	3/8	47	17	80	16	20	44	84	150	115	30	15	
φ80	φ40	164	199	95	1/2	55	20	105	18	20	57.5	110	175	140	35	17.5	
φ100	φ50	180	215	114	1/2	55	20	125	20	25	67	129.5	205	165	35	17.5	
φ125	φ60	198	238	145	3/4	60	21	155	24	30	85	162.5	250	200	40	20	
φ150	φ80	218	263	175	3/4	70	25	190	29	35	100	195	300	245	45	22.5	
φ180	φ100	240	290	210	1"	76	26	230	32	40	120	235	355	290	50	25	
φ200	φ110	245	295	235	1"	76	26	255	35	45	132.5	260	385	320	50	25	

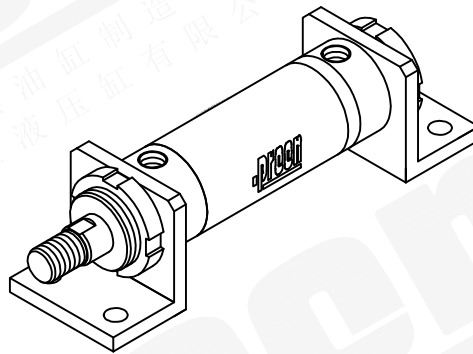
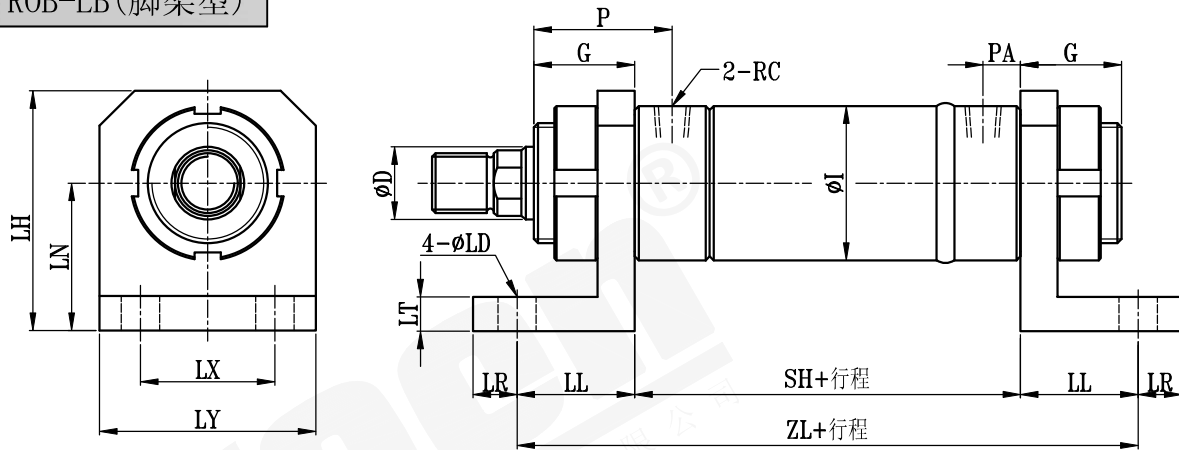
- 注: 1. 如需订做超长行程请来电咨询  
2. 磁性感应油缸与标准油缸尺寸一样, 磁性感应油缸最大订做缸径范围: φ32-φ150  
3. 活塞杆安装连接方式及尺寸, 见9-7页

# ROB-LB

脚架型  
圆型中压焊接油缸2D尺寸图  
[最大使用压力:16Mpa]



## ROB-LB(脚架型)



RO

		ROB数据 (data)							LB数据 (data)							可定做304 或316 不锈钢防 腐蚀材 料	
缸径 Piston	杆(φD) Rod (φD)	SH	ZL	φI	RC	P	PA	G	φLD	LT	LR	LL	LH	LN	LX		LY
φ32	φ16	120	194	40	1/4	39	13	25	10	8	10	37	63	40	42		65
φ40	φ20	120	200	50	1/4	39	13	25	12	10	12	40	75	45	50	75	
φ50	φ25	141	227	60	3/8	47	17	30	14	10	14	43	80	48	55	85	
φ63	φ35	142	244	76	3/8	47	17	30	16	12	16	51	100	60	65	100	
φ80	φ40	164	272	95	1/2	55	20	35	18	14	18	54	125	75	80	120	
φ100	φ50	180	304	114	1/2	55	20	35	20	16	20	62	150	85	95	140	
φ125	φ60	198	334	145	3/4	60	21	40	24	18	24	68	185	105	120	170	
φ150	φ80	218	364	175	3/4	70	25	45	29	20	29	73	230	130	150	200	
φ180	φ100	240	412	210	1"	76	26	50	32	24	32	86	265	150	170	240	
φ200	φ110	245	423	235	1"	76	26	50	35	24	35	89	285	160	195	270	

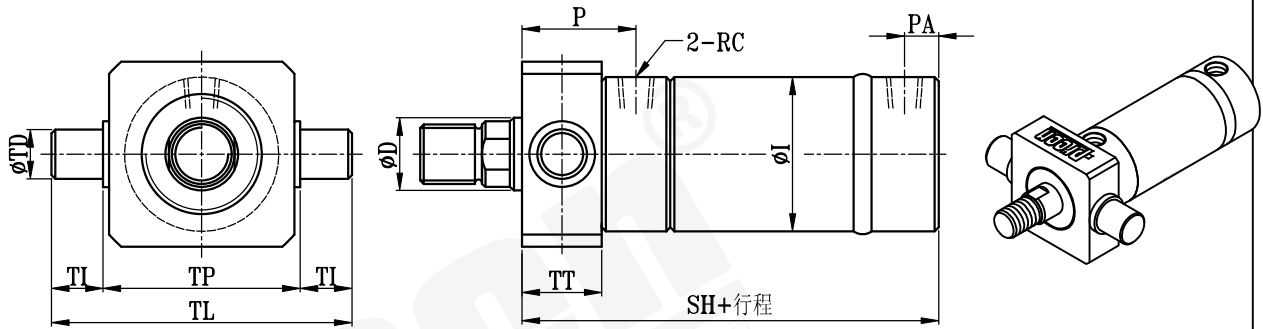
- 注: 1. 如需订做超长行程请来电咨询  
2. 磁性感应油缸与标准油缸尺寸一样, 磁性感应油缸最大订做缸径范围: φ32-φ150  
3. 活塞杆安装连接方式及尺寸, 见9-7页

# ROB-TA/TC/TB

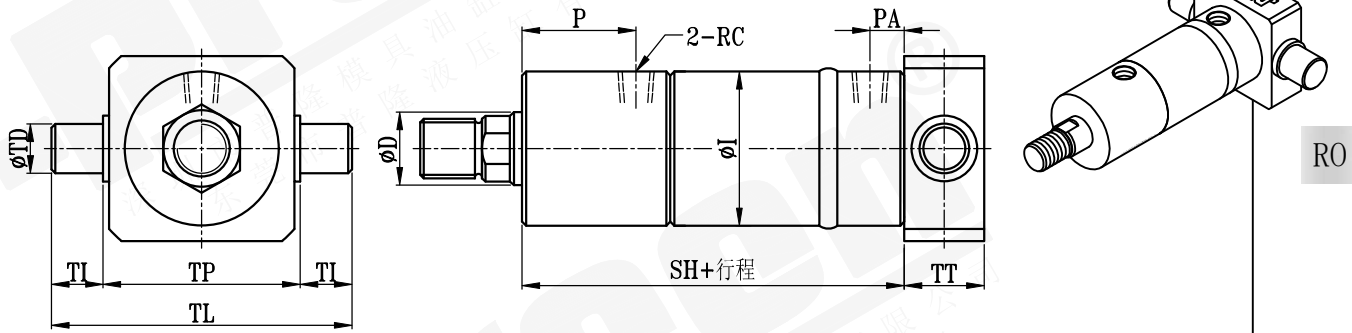
前绞轴型、后绞轴型、中绞轴型  
圆型中压焊接油缸2D尺寸图  
[最大使用压力:16Mpa]



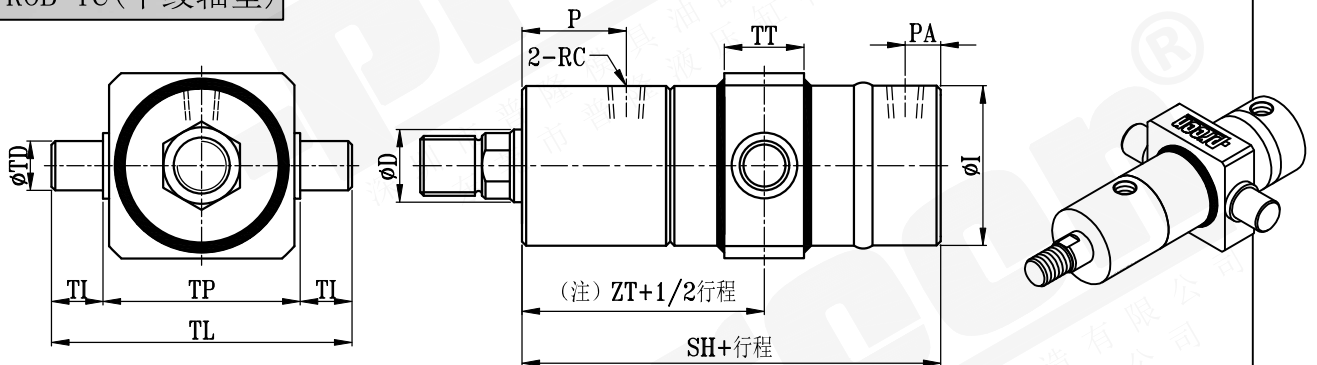
## ROB-TA (前绞轴型)



## ROB-TB (后绞轴型)



## ROB-TC (中绞轴型)



注: TC (中绞轴型) 的ZT尺寸可按客户要求订做。  
PS: TC (中绞轴型) 无法订做磁性感应功能

ROB数据 (data)							TA、TB、TC数据 (data)					
缸径 Piston	杆 (φD) Rod (φD)	SH	ZT	φI	RC	P	PA	φTD	TI	TP	TL	TT
φ32	φ16	145	85	40	1/4	39	13	18	18	60	96	25
φ40	φ20	145	85	50	1/4	39	13	20	20	75	115	25
φ50	φ25	171	100.5	60	3/8	47	17	25	25	90	140	30
φ63	φ35	172	101	76	3/8	47	17	30	30	105	165	30
φ80	φ40	199	117	95	1/2	55	20	35	35	125	195	35
φ100	φ50	225	135	114	1/2	65	20	45	45	155	245	45
φ125	φ60	253	154	145	3/4	75	21	55	55	190	300	55
φ150	φ80	283	174	175	3/4	90	25	65	65	230	360	65
φ180	φ100	315	195	210	1"	101	26	75	75	270	420	75
φ200	φ110	325	202.5	235	1"	106	26	80	80	295	455	80

可定做304或316  
不锈钢防腐材料

- 注: 1. 如需订做超长行程请来电咨询  
2. 磁性感应油缸与标准油缸尺寸一样, 磁性感应油缸最大订做缸径范围: φ32-φ150  
3. 活塞杆安装连接方式及尺寸, 见9-7页



**Drecon**<sup>®</sup>  
深圳市普隆模具油缸制造有限公司  
东莞市普隆液压缸有限公司

**Drecon**<sup>®</sup>  
深圳市普隆模具油缸制造有限公司  
东莞市普隆液压缸有限公司

**Drecon**<sup>®</sup>  
深圳市普隆模具油缸制造有限公司  
东莞市普隆液压缸有限公司