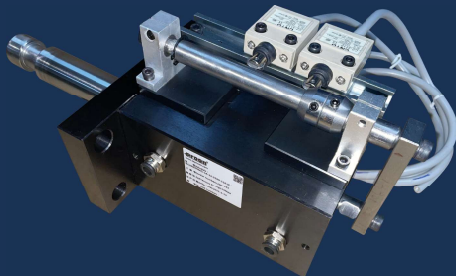
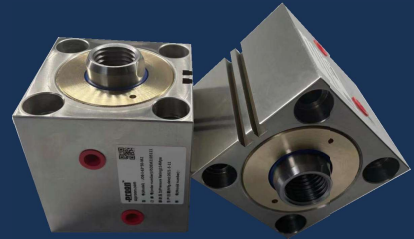


-preen®

深圳市普隆模具油缸制造有限公司
东莞市普隆液压缸有限公司



专业的模具、机械设备、自动化等液压油缸（执行元件）生产厂家！

品质永远第一位！

为客户提供最全面、最具性价比的液压缸方案！



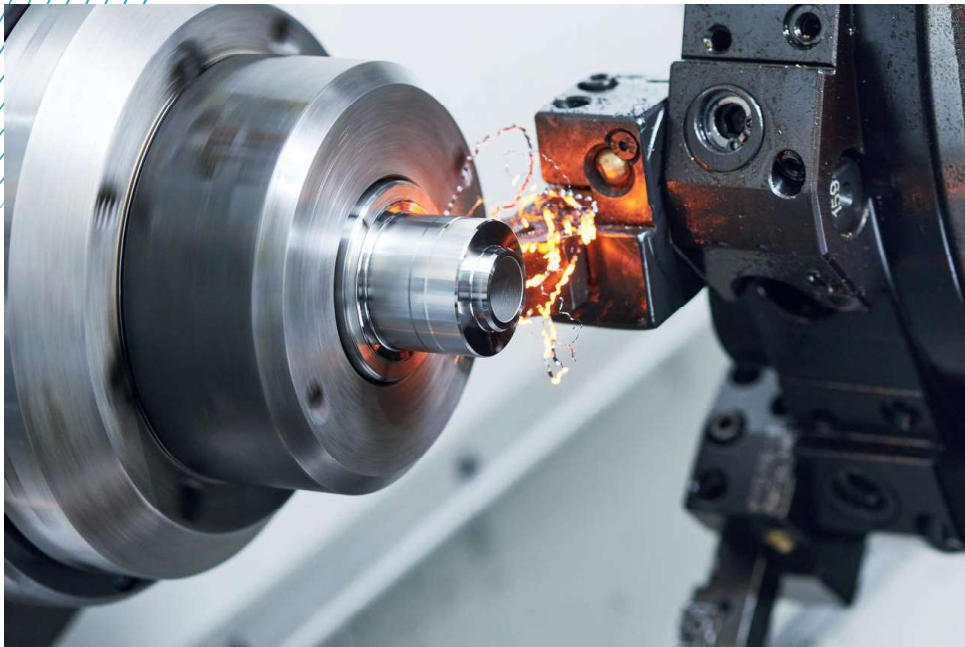
官网二维码

www.szproon.com

液压油缸综合选型目录1.0

请登录官网查看资料更新情况和2D、3D图纸下载

更专业的技术
更好的工艺
更优惠的价格
更长的寿命
更短的货期
更好的选择
品质与价格超乎您的预期



合作密封件品牌：



高性能
DingZing DZ[®] 密封件

卓越的热塑性聚氨酯解决方案



产品目录索引

液压油缸小知识:A1...A8

油缸使用注意事项、常见问题解决方案

二次加工注意事项、预留行程的设计

正确的使用活塞杆螺纹、油封安装简介

浮动接头简介、油嘴与油管接头的连接方式

油缸止动套简介、油缸腔内实际压力简介

液压油缸配套附件介绍说明:B1..B12

磁性感应开关使用简介

逆止阀使用简介

磁悬浮位移传感器简介

油口、油管接头简介

活塞杆选型计算简介

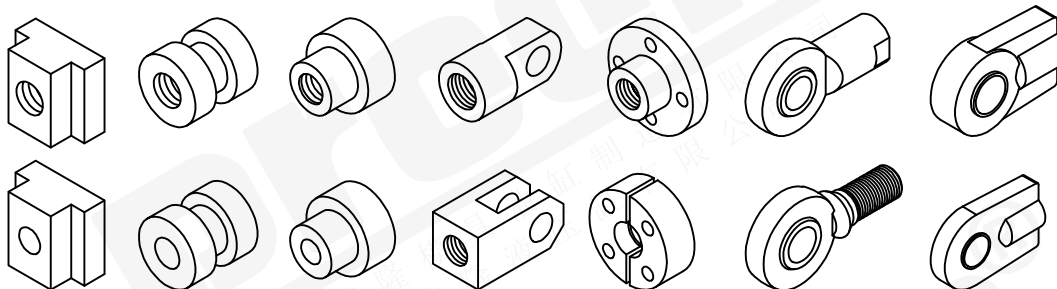
油缸隔热板(电木板)简介

活塞杆(轴心)端配件:C1...C14

连接转换配件

可来图订做

多样化设计



CH薄型油缸:1-1...1-29

(最大使用压力:14Mpa)

紧凑型油缸。

可带磁性感应功能

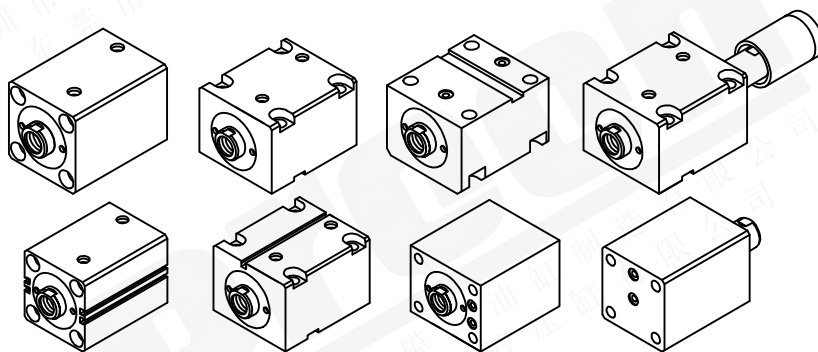
品质卓越, 国内品牌基本通用

如: ISD、ILA、CXHC、JOB、JOA、JOC

CX、GMXCHC、CHTB、CHTM、HTB

C-MCXSS-SD、C-MCXSSMG-SD

C-MCXRS-LA、C-MCXRSMG-LA



IH高压薄型油缸:2-1...2-19

(最大使用压力:21Mpa)

CH薄型油缸的升级版

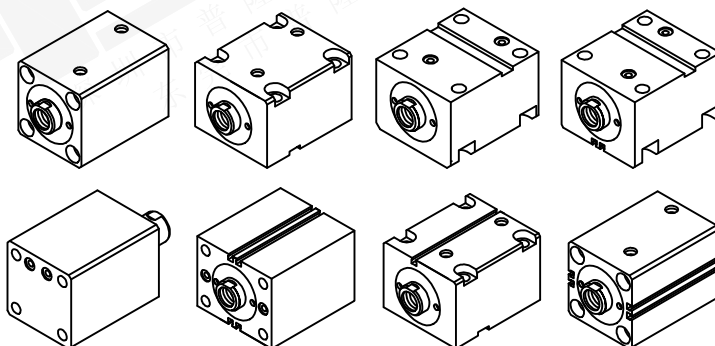
可带磁性感应功能

使用压力和安全系数更高

耐用性倍增、品质卓越

国内首款高品质紧凑型油缸

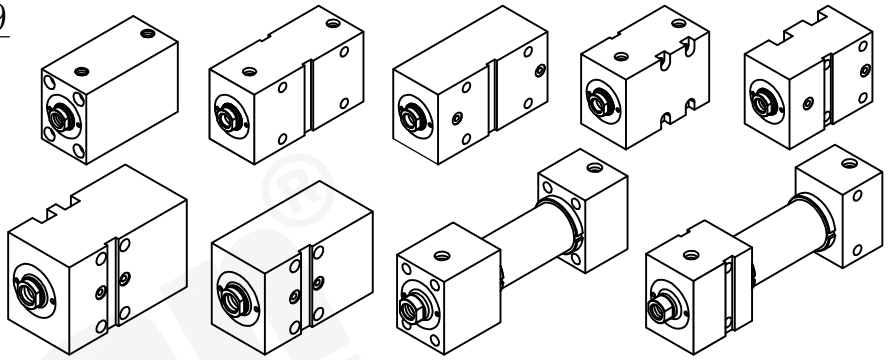
强烈推荐!!!



产品目录索引**EC欧规油缸: 3-1... 3-39**

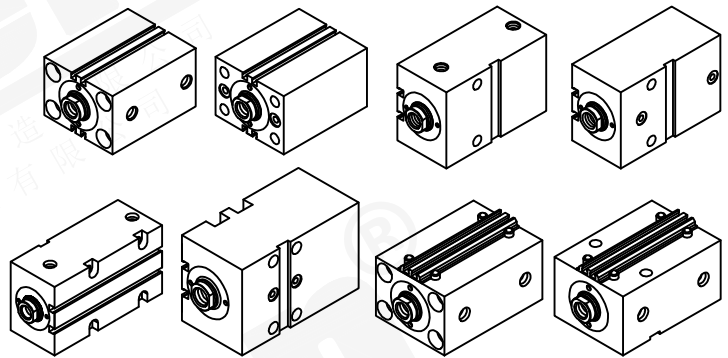
(最大使用压力: 16Mpa)

与众多欧洲品牌相容
可代替主流进口品牌
品质卓越
价格优势明显
可按客户时间需求发货
货期极快
超高的性价比

**ECM欧规磁感应油缸: 4-1... 4-42**

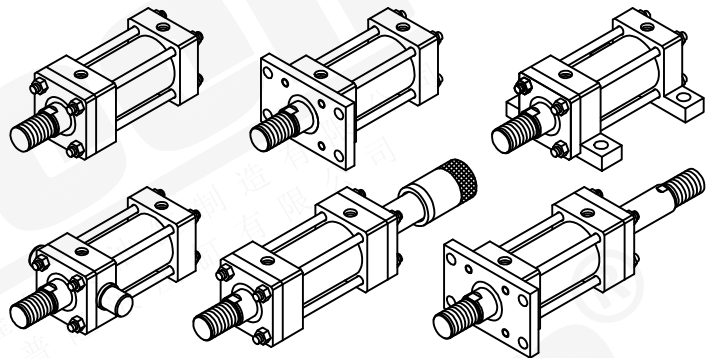
(最大使用压力: 16Mpa)

与众多欧洲品牌基本相容
可代替主流进口品牌
品质卓越
价格优势明显
可按客户时间需求发货
货期极快
超高的性价比

**HOB重型中高压油缸: 5-1... 5-21**

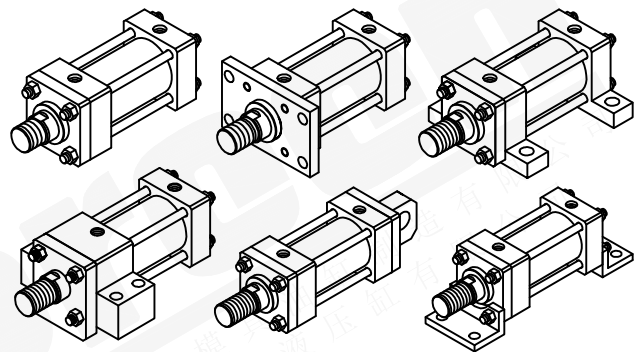
(最大使用压力: 14/21Mpa)

国内常用安装设计
全部零件采用45号钢, 品质卓越
独有的密封设计
可选中高压使用压力
质量可靠、货期极快
可带磁性感应功能
可安装磁致伸缩位移传感器

**HCB重型中压油缸: 6-1... 6-17**

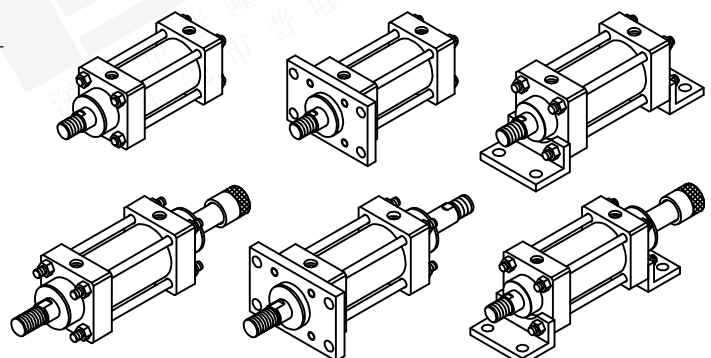
(最大使用压力: 7/14Mpa)

参考JIS-B8367标准设计
全部零件采用45号钢, 品质卓越
独有的密封设计
可选中低压使用压力
可带磁性感应功能
可安装磁致伸缩位移传感器
安装尺寸与HC、M-HC及其他日标等品牌基本相容

**MOB轻型低压油缸: 7-1... 7-14**

(最大使用压力: 7Mpa)

国内常用安装设计
品质卓越
造价便宜、货期极快
可带磁性感应功能

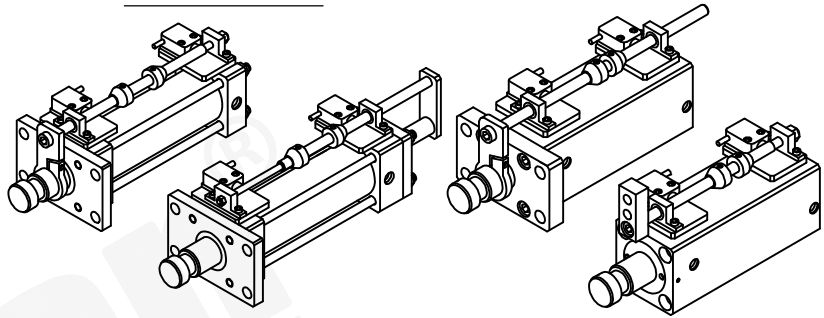


产品目录索引

DOB附行程开关压铸模油缸: 8-1... 8-33

(最大使用压力: 14/21Mpa)

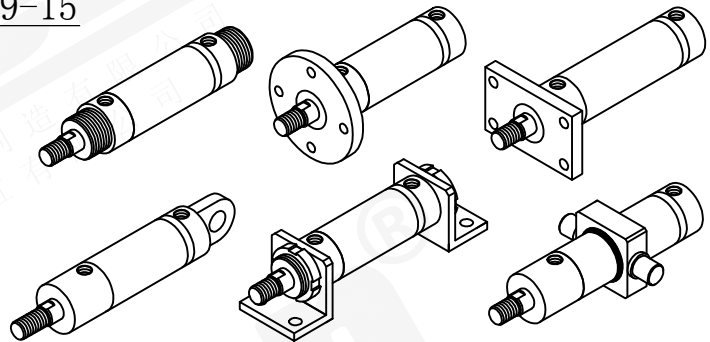
附行程开关中高压油缸
可以控制模具中子的位置
特别适用压铸模使用
耐高温、抗污等恶劣环境的专用密封设计
高强度设计、品质卓越
安全、可靠、耐用, 极大减少维修损耗!



ROB圆型中高压焊接油缸: 9-1... 9-15

(最大使用压力: 16Mpa)

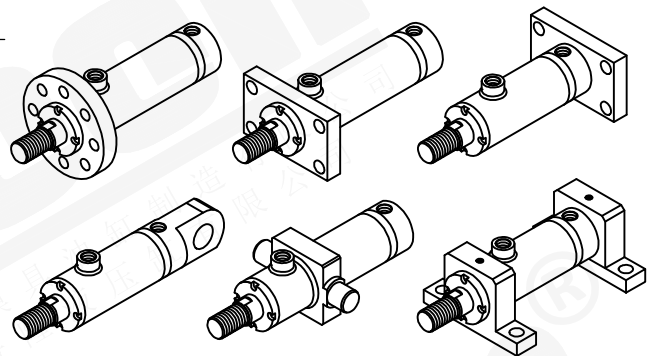
采用焊接设计, 结构紧凑
适用于各种自动化与工程机械设备
可选多种材料(如304、316等)
适用于各种作业环境
严格执行GB测压与探伤验收标准
可带磁性感应功能
可安装磁致伸缩位移传感器



COB圆型高压工程油缸: 10-1... 10-15

(最大使用压力: 21Mpa)

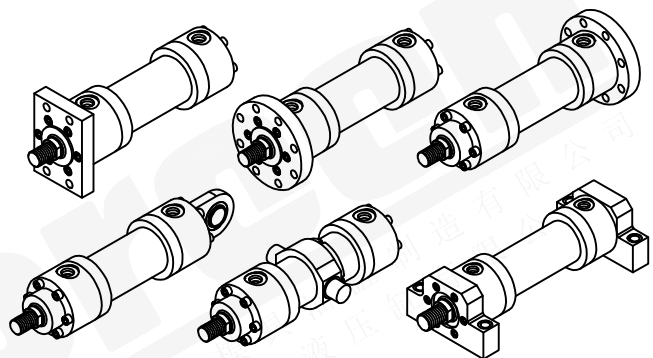
采用特殊的高强度焊接、大负荷设计
适用于各种重型工程机械设备
密封设计全为恶劣环境与大负荷工况考虑
可选多种材料, 适用于各种作业环境
严格执行GB测压与探伤验收标准
可安装磁致伸缩位移传感器



CMA冶金工程油缸: 11-1... 11-15

(最大使用压力: 16Mpa)

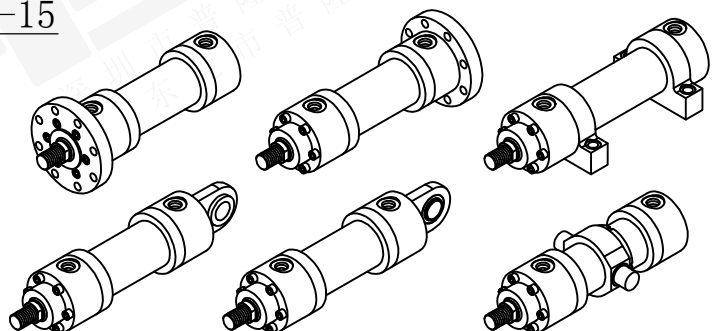
参考ISO6020/1标准设计
适用于各种工程机械、钢铁冶金、船舶等设备
拆装、检修方便, 低摩擦、高寿命, 全进口密封件
严格执行GB测试验收标准
安装尺寸与MMB基本相容
可安装磁致伸缩位移传感器
超高的性价比



CMB高压冶金工程油缸: 12-1... 12-15

(最大使用压力: 25Mpa)

参考ISO6022/DIN24333标准设计
适用于各种工程机械、钢铁冶金、船舶等设备
拆装、检修方便, 低摩擦、高寿命, 全进口密封件
严格执行GB测试验收标准
安装尺寸与CDH2基本相容
可安装磁致伸缩位移传感器
超高的性价比

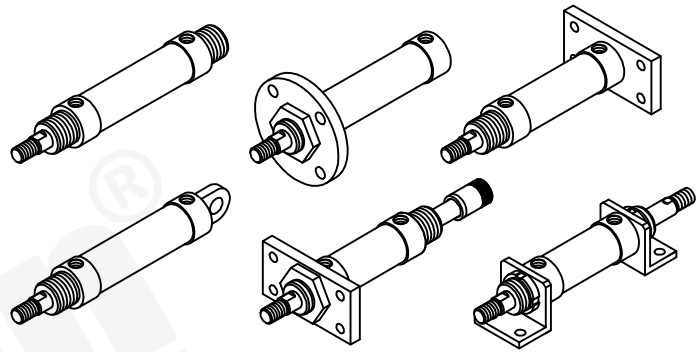


产品目录索引

SOB圆型低压油缸:13-1...13-16

(最大使用压力:7Mpa)

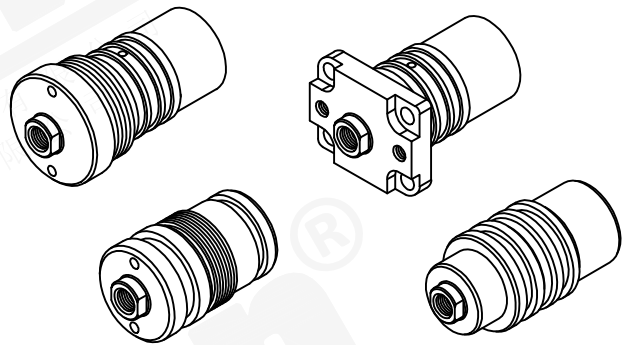
小圆型低压油缸
适用各种轻负载自动化工程机械设备
可选多种材料(如304、316等)
严格执行GB测压验收标准
可带磁性感应功能



XR嵌入式油缸:14-1...14-14

(最大使用压力:21Mpa)

超小型的圆柱形结构短行程油缸
外螺纹或法兰连接,适用于极小的空间安装使用
直接安装模具或机械内部使用,油管位置设计方便
可根据客户要求设计各种安装方式
与众多进口品牌相容



BMR液压马达:15-1...15-4

可靠的密封设计,启动压力低
效率较高,保持性好
正反转切换方便,转速平稳
结构紧凑,安装方便
适用于各种中负载旋转场合

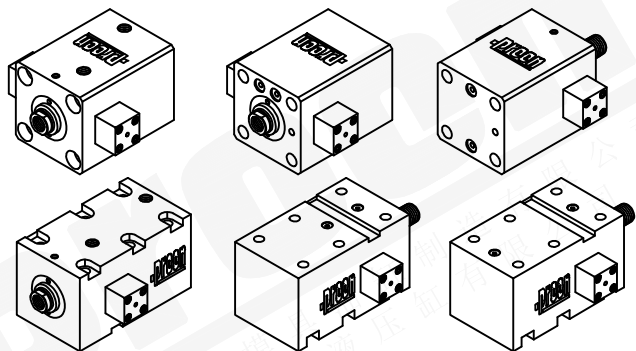


微信或QQ扫码
看视频了解更多

ZOB 自锁薄型油缸:16-1...16-25

(最大使用压力:18Mpa)

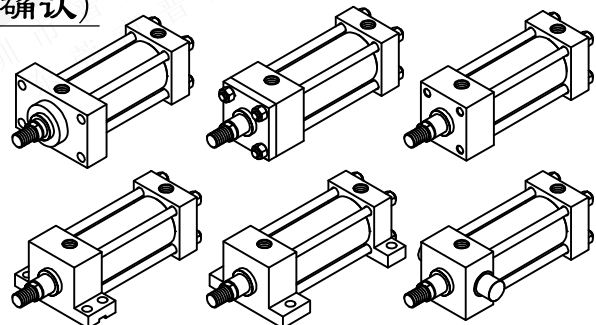
带机械自锁的薄型油缸油缸
可省去繁琐的外置液压阀
使用方式和普通油缸一样



HMB 米制拉杆油缸:(资料更新中,可出图确认)

(最大使用压力:21Mpa)

参考ISO6020/1标准设计
适用于各种机械、模具、自动化等设备
拆装、检修方便,全进口密封件
严格执行GB测试验收标准
安装尺寸与HMI/HMD基本相容
超高的性价比

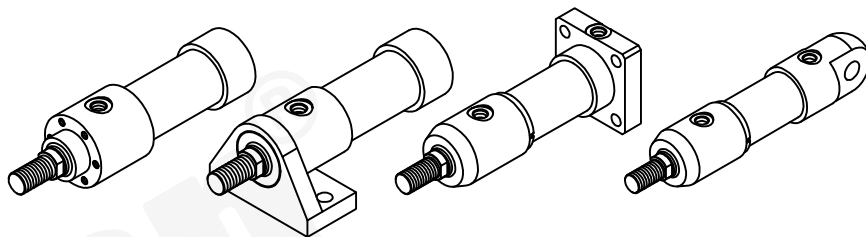


产品目录索引

HZB160 欧规标准圆型油缸：(资料更新中, 可出图确认)

(最大使用压力: 16Mpa)

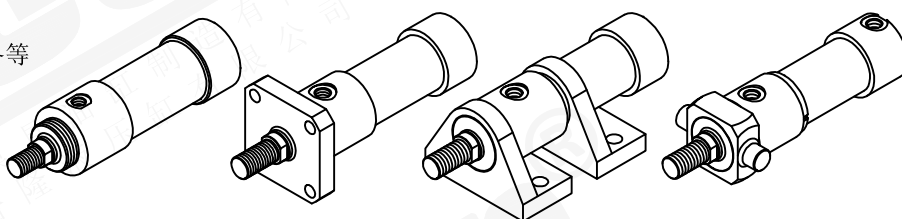
参考欧规标准设计
适用于各种模具、自动化、机械设备等
全进口密封件
严格执行GB测试验收标准
与HZ160、HEB-U100基本相容
超高的性价比



HZB250 欧规标准圆型油缸 (高压)：(资料更新中, 可出图确认)

(最大使用压力: 25Mpa)

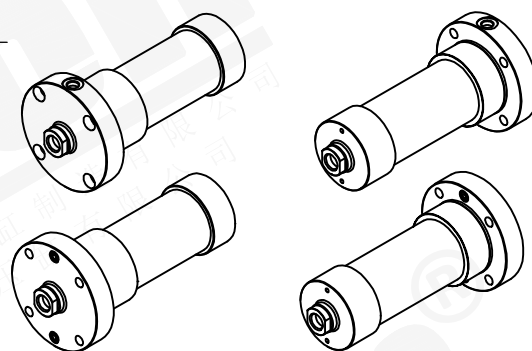
参考欧规标准设计
适用于各种模具、自动化、机械设备等
全进口密封件
严格执行GB测试验收标准
与HZ250、HEB-Z140基本相容
超高的性价比



TTB 套筒式油缸：(资料更新中, 可出图确认)

(最大使用压力: 21Mpa)

油口集中在—端
适用于特殊的安装环境, 节省安装空间
严格执行GB测试验收标准
安装尺寸与DFZ、HEB-DRZ250基本相容



磨床油缸、快速油缸、连体油缸
配重油缸、双节油缸、水冷油缸
换网油缸等各种非标油缸



微信或QQ扫码
看视频了解更多



微信或QQ扫码
看视频了解更多

高压油管及各种标准油嘴接头：(资料更新中)

进口、国产品牌均可订做!

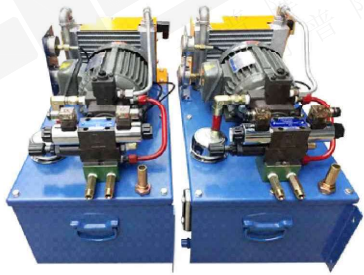


产品目录索引

液压油缸维修包 (资料更新中)



定制各种液压系统



Drecon[®]
深圳市普隆模具油缸制造有限公司
东莞市普隆液压缸有限公司

Drecon[®]
深圳市普隆模具油缸制造有限公司
东莞市普隆液压缸有限公司

Drecon[®]
深圳市普隆模具油缸制造有限公司
东莞市普隆液压缸有限公司